

ПРАВИЛА УСТРОЙСТВА ЭЛЕКТРОУСТАНОВОК ПУЭ

Издание седьмое

В книге приведены требования к устройству электрической части освещения зданий, помещений и сооружений различного назначения, открытых пространств и улиц, а также требования к устройству рекламного освещения. Содержатся требования к электрооборудованию жилых и общественных зданий, зрелищных предприятий, клубных учреждений, спортивных сооружений.

Книга рассчитана на инженерно-технический персонал, занятый проектированием, монтажом и эксплуатацией установок электрического освещения, а также электрооборудования специальных установок.

Раздел 1 ОБЩИЕ ПРАВИЛА

Глава 1.1 ОБЩАЯ ЧАСТЬ

Область применения. Определения

1.1.1. Правила устройства электроустановок (ПУЭ) распространяются на вновь сооружаемые и реконструируемые электроустановки постоянного и переменного тока напряжением до 750 кВ, в том числе на специальные электроустановки, рассмотренные в разд. 7 настоящих Правил.

Устройство специальных электроустановок, не рассмотренных в разд. 7, должно регламентироваться другими нормативными документами. Отдельные требования настоящих Правил могут применяться для таких электроустановок в той мере, в какой они по исполнению и условиям работы аналогичны электроустановкам, рассмотренным в настоящих Правилах.

Требования настоящих Правил рекомендуется применять для действующих электроустановок, если это повышает надежность электроустановки или если ее модернизация направлена на обеспечение требований безопасности.

По отношению к реконструируемым электроустановкам требования настоящих Правил распространяются лишь на реконструируемую часть электроустановок.

1.1.2. ПУЭ разработаны с учетом обязательности проведения в условиях эксплуатации планово-предупредительных и профилактических испытаний, ремонтов электроустановок и их электрооборудования.

1.1.3. Электроустановка - совокупность машин, аппаратов, линий и вспомогательного оборудования (вместе с сооружениями и помещениями, в которых они установлены), предназначенных для производства, преобразования, трансформации, передачи, распределения электрической энергии и преобразования ее в другие виды энергии.

1.1.4. Открытые или наружные электроустановки - электроустановки, не защищенные зданием от атмосферных воздействий.

Электроустановки, защищенные только навесами, сетчатыми ограждениями и т.п., рассматриваются как наружные.

Закрытые или внутренние электроустановки - электроустановки, размещенные в здании, защищающего их от атмосферных воздействий.

1.1.5. Электропомещения - помещения или отгороженные (например, сетками) части помещения, в которых расположено электрооборудование, доступное только для квалифицированного обслуживающего персонала.

1.1.6. Сухие помещения - помещения, в которых относительная влажность воздуха не превышает 60 %.

При отсутствии в таких помещениях условий, указанных в **1.1.10-1.1.12**, они называются нормальными.

1.1.7. Влажные помещения - помещения, в которых относительная влажность воздуха более 60 %, но не превышает 75 %.

1.1.8. Сырые помещения - помещения, в которых относительная влажность воздуха превышает 75 %.

1.1.9. Особо сырые помещения - помещения, в которых относительная влажность воздуха близка к 100 % (потолок, стены, пол и предметы, находящиеся в помещении, покрыты влагой).

1.1.10. Жаркие помещения - помещения, в которых под воздействием различных тепловых излучений температура постоянно или периодически (более 1 суток) превышает +35 °С (например, помещения с сушилками, обжигательными печами, котельные).

1.1.11. Пыльные помещения - помещения, в которых по условиям производства выделяется технологическая пыль, которая может оседать на токоведущих частях, проникать внутрь машин, аппаратов и т.п.

Пыльные помещения разделяются на помещения с токопроводящей пылью и помещения с нетокопроводящей пылью.

1.1.12. Помещения с химически активной или органической средой - помещения, в которых постоянно или в течение длительного времени содержатся агрессивные пары, газы, жидкости, образуются отложения или плесень, разрушающие изоляцию и токоведущие части электрооборудования.

1.1.13. В отношении опасности поражения людей электрическим током различаются:

1) помещения без повышенной опасности, в которых отсутствуют условия, создающие повышенную или особую опасность (см. пп. 2 и 3);

2) помещения с повышенной опасностью, характеризующиеся наличием одного из следующих условий, создающих повышенную опасность:

сырость или токопроводящая пыль (см. **1.1.8** и **1.1.11**);

токопроводящие полы (металлические, земляные, железобетонные, кирпичные и т.п.);

высокая температура (см. **1.1.10**);

возможность одновременного прикосновения человека к металлоконструкциям зданий, имеющим соединение с землей, технологическим аппаратам, механизмам и т.п., с одной стороны, и к металлическим корпусам электрооборудования (открытым проводящим частям), с другой;

3) особо опасные помещения, характеризующиеся наличием одного из следующих условий, создающих особую опасность:

особая сырость (см. **1.1.9**);

химически активная или органическая среда (см. **1.1.12**);

одновременно два или более условий повышенной опасности (см. **1.1.13**, п. 2);
4) территория открытых электроустановок в отношении опасности поражения людей электрическим током приравнивается к особо опасным помещениям.

1.1.14. К в а л и ф и ц и р о в а н н ы й о б с л у ж и в а ю щ и й п е р с о н а л - специально подготовленные работники, прошедшие проверку знаний в объеме, обязательном для данной работы (должности), и имеющие группу по электробезопасности, предусмотренную действующими правилами охраны труда при эксплуатации электроустановок.

1.1.15. Номинальное значение параметра - указанное изготовителем значение параметра электротехнического устройства.

1.1.16. Напряжение переменного тока - действующее значение напряжения.

Напряжение постоянного тока - напряжение постоянного тока или напряжение выпрямленного тока с содержанием пульсаций не более 10 % от действующего значения.

1.1.17. Для обозначения обязательности выполнения требований ПУЭ применяются слова «должен», «следует», «необходимо» и производные от них. Слова «как правило» означают, что данное требование является преобладающим, а отступление от него должно быть обосновано. Слово «допускается» означает, что данное решение применяется в виде исключения как вынужденное (вследствие стесненных условий, ограниченных ресурсов необходимого оборудования, материалов и т.п.). Слово «рекомендуется» означает, что данное решение является одним из лучших, но не обязательным. Слово «может» означает, что данное решение является правомерным.

1.1.18. Принятые в ПУЭ нормируемые значения величин с указанием «не менее» являются наименьшими, а с указанием «не более» - наибольшими.

Все значения величин, приведенные в Правилах с предлогами «от» и «до», следует понимать как «включительно».

Общие указания по устройству электроустановок

1.1.19. Применяемые в электроустановках электрооборудование, электротехнические изделия и материалы должны соответствовать требованиям государственных стандартов или технических условий, утвержденных в установленном порядке.

1.1.20. Конструкция, исполнение, способ установки, класс и характеристики изоляции применяемых машин, аппаратов, приборов и прочего электрооборудования, а также кабелей и проводов должны соответствовать параметрам сети или электроустановки, режимам работы, условиям окружающей среды и требованиям соответствующих глав ПУЭ.

1.1.21. Электроустановки и связанные с ними конструкции должны быть стойкими в отношении воздействия окружающей среды или защищены от этого воздействия.

1.1.22. Строительная и санитарно-техническая части электроустановок (конструкция здания и его элементов, отопление, вентиляция, водоснабжение и пр.) должны выполняться в соответствии с действующими строительными нормами и правилами (СНиП) при обязательном выполнении дополнительных требований, приведенных в ПУЭ.

1.1.23. Электроустановки должны удовлетворять требованиям действующих нормативных документов об охране окружающей природной среды по

допустимым уровням шума, вибрации, напряженностей электрического и магнитного полей, электромагнитной совместимости.

1.1.24. Для защиты от влияния электроустановок должны предусматриваться меры в соответствии с требованиями норм допускаемых промышленных радиопомех и правил защиты устройств связи, железнодорожной сигнализации и телемеханики от опасного и мешающего влияния линий электропередачи.

1.1.25. В электроустановках должны быть предусмотрены сбор и удаление отходов: химических веществ, масла, мусора, технических вод и т.п. В соответствии с действующими требованиями по охране окружающей среды должна быть исключена возможность попадания указанных отходов в водоемы, систему отвода ливневых вод, овраги, а также на территории, не предназначенные для хранения таких отходов.

1.1.26. Проектирование и выбор схем, компоновок и конструкций электроустановок должны производиться на основе технико-экономических сравнений вариантов с учетом требований обеспечения безопасности обслуживания, применения надежных схем, внедрения новой техники, энерго- и ресурсосберегающих технологий, опыта эксплуатации.

1.1.27. При опасности возникновения электрокоррозии или почвенной коррозии должны предусматриваться соответствующие меры по защите сооружений, оборудования, трубопроводов и других подземных коммуникаций.

1.1.28. В электроустановках должна быть обеспечена возможность легкого распознавания частей, относящихся к отдельным элементам (простота и наглядность схем, надлежащее расположение электрооборудования, надписи, маркировка, расцветка).

1.1.29. Для цветового и цифрового обозначения отдельных изолированных или неизолированных проводников должны быть использованы цвета и цифры в соответствии с ГОСТ Р 50462 «Идентификация проводников по цветам или цифровым обозначениям».

Проводники защитного заземления во всех электроустановках, а также нулевые защитные проводники в электроустановках напряжением до 1 кВ с глухозаземленной нейтралью, в т.ч. шины, должны иметь буквенное обозначение *PE* и цветовое обозначение чередующимися продольными или поперечными полосами одинаковой ширины (для шин от 15 до 100 мм) желтого и зеленого цветов.

Нулевые рабочие (нейтральные) проводники обозначаются буквой *N* и голубым цветом. Совмещенные нулевые защитные и нулевые рабочие проводники должны иметь буквенное обозначение *PEN* и цветовое обозначение: голубой цвет по всей длине и желто-зеленые полосы на концах.

1.1.30. Буквенно-цифровые и цветовые обозначения одноименных шин в каждой электроустановке должны быть одинаковыми.

Шины должны быть обозначены:

1) при переменном трехфазном токе: шины фазы *A* - желтым, фазы *B* - зеленым, фазы *C* - красным цветами;

2) при переменном однофазном токе шина *B*, присоединенная к концу обмотки источника питания, - красным цветом, шина *A*, присоединенная к началу обмотки источника питания, - желтым цветом.

Шины однофазного тока, если они являются ответвлением от шин трехфазной системы, обозначаются как соответствующие шины трехфазного тока;

3) при постоянном токе: положительная шина (+) - красным цветом, отрицательная (-) - синим и нулевая рабочая *M* - голубым цветом.

Цветовое обозначение должно быть выполнено по всей длине шин, если оно предусмотрено также для более интенсивного охлаждения или антикоррозионной защиты.

Допускается выполнять цветовое обозначение не по всей длине шин, только цветовое или только буквенно-цифровое обозначение либо цветовое в сочетании с буквенно-цифровым в местах присоединения шин. Если неизолированные шины недоступны для осмотра в период, когда они находятся под напряжением, то допускается их не обозначать. При этом не должен снижаться уровень безопасности и наглядности при обслуживании электроустановки.

1.1.31. При расположении шин «плашмя» или «на ребро» в распределительных устройствах (кроме комплектных сборных ячеек одностороннего обслуживания (КСО) и комплектных распределительных устройств (КРУ) 6-10 кВ, а также панелей 0,4-0,69 кВ заводского изготовления) необходимо соблюдать следующие условия:

1. В распределительных устройствах напряжением 6-220 кВ при переменном трехфазном токе сборные и обходные шины, а также все виды секционных шин должны располагаться:

а) при горизонтальном расположении:

одна под другой: сверху вниз *A-B-C*;

одна за другой, наклонно или треугольником: наиболее удаленная шина *A*, средняя - *B*, ближайшая к коридору обслуживания - *C*;

б) при вертикальном расположении (в одной плоскости или треугольником):

слева направо *A-B-C* или наиболее удаленная шина *A*, средняя - *B*, ближайшая к коридору обслуживания - *C*;

в) отвлечения от сборных шин, если смотреть на шины из коридора обслуживания (при наличии трех коридоров - из центрального):

при горизонтальном расположении: слева направо *A-B-C*;

при вертикальном расположении (в одной плоскости или треугольником): сверху вниз *A-B-C*.

2. В пяти- и четырехпроводных цепях трехфазного переменного тока в электроустановках напряжением до 1 кВ расположение шин должно быть следующим:

при горизонтальном расположении:

одна под другой: сверху вниз *A-B-C-N-PE (PEN)*;

одна за другой: наиболее удаленная шина *A*, затем фазы *B-C-N*, ближайшая к коридору обслуживания - *PE (PEN)*;

при вертикальном расположении: слева направо *A-B-C-N-PE (PEN)* или наиболее удаленная шина *A*, затем фазы *B-C-N*, ближайшая к коридору обслуживания - *PE (PEN)*;

ответвления от сборных шин, если смотреть на шины из коридора обслуживания:

при горизонтальном расположении: слева направо *A-B-C-N-PE (PEN)*;

при вертикальном расположении: *A-B-C-N-PE (PEN)* сверху вниз.

3. При постоянном токе шины должны располагаться:

сборные шины при вертикальном расположении: верхняя *M*, средняя (-), нижняя (+);

сборные шины при горизонтальном расположении: наиболее удаленная *M*, средняя (-) и ближайшая (+), если смотреть на шины из коридора обслуживания;

ответвления от сборных шин: левая шина *M*, средняя (-), правая (+), если смотреть на шины из коридора обслуживания.

В отдельных случаях допускаются отступления от требований, приведенных в пп. 1-3, если их выполнение связано с существенным усложнением электроустановок (например, вызывает необходимость установки специальных опор вблизи подстанции для транспозиции проводов воздушных линий электропередачи - ВЛ) или если на подстанции применяются две или более ступени трансформации.

1.1.32. Электроустановки по условиям электробезопасности разделяются на электроустановки напряжением до 1 кВ и электроустановки напряжением выше 1 кВ (по действующему значению напряжения).

Безопасность обслуживающего персонала и посторонних лиц должна обеспечиваться выполнением мер защиты, предусмотренных в гл. 1.7, а также следующих мероприятий:

соблюдение соответствующих расстояний до токоведущих частей или путем закрытия, ограждения токоведущих частей;

применение блокировки аппаратов и ограждающих устройств для предотвращения ошибочных операций и доступа к токоведущим частям;

применение предупреждающей сигнализации, надписей и плакатов;

применение устройств для снижения напряженности электрических и магнитных полей до допустимых значений;

использование средств защиты и приспособлений, в том числе для защиты от воздействия электрического и магнитного полей в электроустановках, в которых их напряженность превышает допустимые нормы.

1.1.33. В электропомещениях с установками напряжением до 1 кВ допускается применение неизолированных и изолированных токоведущих частей без защиты от прикосновения, если по местным условиям такая защита не является необходимой для каких-либо иных целей (например, для защиты от механических воздействий). При этом доступные прикосновению части должны располагаться так, чтобы нормальное обслуживание не было сопряжено с опасностью прикосновения к ним.

1.1.34. В жилых, общественных и других помещениях устройства для ограждения и закрытия токоведущих частей должны быть сплошные; в помещениях, доступных только для квалифицированного персонала, эти устройства могут быть сплошные, - сетчатые или дырчатые.

Ограждающие и закрывающие устройства должны быть выполнены так, чтобы снимать или открывать их можно было только при помощи ключей или инструментов.

1.1.35. Все ограждающие и закрывающие устройства должны обладать требуемой (в зависимости от местных условий) механической прочностью. При напряжении выше 1 кВ толщина металлических ограждающих и закрывающих устройств должна быть не менее 1 мм.

1.1.36. Для защиты обслуживающего персонала от поражения электрическим током, от действия электрической дуги и т.п. все электроустановки должны быть снабжены средствами защиты, а также средствами оказания первой помощи в соответствии с действующими правилами применения и испытания средств защиты, используемых в электроустановках.

1.1.37. Пожаро- и взрывобезопасность электроустановок должны обеспечиваться выполнением требований, приведенных в соответствующих главах настоящих Правил.

При сдаче в эксплуатацию электроустановки должны быть снабжены противопожарными средствами и инвентарем в соответствии с действующими положениями.

1.1.38. Вновь сооруженные и реконструированные электроустановки и установленное в них электрооборудование должно быть подвергнуто приемно-сдаточным испытаниям.

1.1.39. Вновь сооруженные и реконструированные электроустановки вводятся в промышленную эксплуатацию только после их приемки согласно действующим положениям.

Глава 1.2 ЭЛЕКТРОСНАБЖЕНИЕ И ЭЛЕКТРИЧЕСКИЕ СЕТИ

Область применения. Определения

1.2.1. Настоящая глава Правил распространяется на все системы электроснабжения.

Системы электроснабжения подземных, тяговых и других специальных установок, кроме требований настоящей главы, должны соответствовать также требованиям специальных правил.

1.2.2. Энергетическая система (энергосистема) - совокупность электростанций, электрических и тепловых сетей, соединенных между собой и связанных общностью режимов в непрерывном процессе производства, преобразования, передачи и распределения электрической и тепловой энергии при общем управлении этим режимом.

1.2.3. Электрическая часть энергосистемы - совокупность электроустановок электрических станций и электрических сетей энергосистемы.

1.2.4. Электроэнергетическая система - электрическая часть энергосистемы и питающиеся от нее приемники электрической энергии, объединенные общностью процесса производства, передачи, распределения и потребления электрической энергии.

1.2.5. Электроснабжение - обеспечение потребителей электрической энергией.

Система электроснабжения - совокупность электроустановок, предназначенных для обеспечения потребителей электрической энергией.

Централизованное электроснабжение - электроснабжение потребителей электрической энергии от энергосистемы.

1.2.6. Электрическая сеть - совокупность электроустановок для передачи и распределения электрической энергии, состоящая из подстанций, распределительных устройств, токопроводов, воздушных и кабельных линий электропередачи, работающих на определенной территории.

1.2.7. Приемник электрической энергии (электроприемник) - аппарат, агрегат и др., предназначенный для преобразования электрической энергии в другой вид энергии.

1.2.8. Потребитель электрической энергии - электроприемник или группа электроприемников, объединенных технологическим процессом и размещающихся на определенной территории.

1.2.9. Нормальный режим потребителя электрической энергии - режим, при котором обеспечиваются заданные значения параметров его работы.

Послеаварийный режим - режим, в котором находится потребитель электрической энергии в результате нарушения в системе его электроснабжения до установления нормального режима после локализации отказа.

1.2.10. Независимый источник питания - источник питания, на котором сохраняется напряжение в послеаварийном режиме в

регламентированных пределах при исчезновении его на другом или других источниках питания.

К числу независимых источников питания относятся две секции или системы шин одной или двух электростанций и подстанций при одновременном соблюдении следующих двух условий:

1) каждая из секций или систем шин в свою очередь имеет питание от независимого источника питания;

2) секции (системы) шин не связаны между собой или имеют связь, автоматически отключающуюся при нарушении нормальной работы одной из секций (систем) шин.

Общие требования

1.2.11. При проектировании систем электроснабжения и реконструкции электроустановок должны рассматриваться следующие вопросы:

1) перспектива развития энергосистем и систем электроснабжения с учетом рационального сочетания вновь сооружаемых электрических сетей с действующими и вновь сооружаемыми сетями других классов напряжения;

2) обеспечение комплексного централизованного электроснабжения всех потребителей электрической энергии, расположенных в зоне действия электрических сетей, независимо от их принадлежности;

3) ограничение токов КЗ предельными уровнями, определяемыми на перспективу;

4) снижение потерь электрической энергии;

5) соответствие принимаемых решений условиям охраны окружающей среды.

При этом должны рассматриваться в комплексе внешнее и внутреннее электроснабжение с учетом возможностей и целесообразности технологического резервирования.

При решении вопросов резервирования следует учитывать перегрузочную способность элементов электроустановок, а также наличие резерва в технологическом оборудовании.

1.2.12. При решении вопросов развития систем электроснабжения следует учитывать ремонтные, аварийные и послеаварийные режимы.

1.2.13. При выборе независимых взаимно резервирующих источников питания, являющихся объектами энергосистемы, следует учитывать вероятность одновременного зависящего кратковременного снижения или полного исчезновения напряжения на время действия релейной защиты и автоматики при повреждениях в электрической части энергосистемы, а также одновременного длительного исчезновения напряжения на этих источниках питания при тяжелых системных авариях.

1.2.14. Требования **1.2.11-1.2.13** должны быть учтены на всех этапах развития энергосистем и систем электроснабжения.

1.2.15. Проектирование электрических сетей должно осуществляться с учетом вида их обслуживания (постоянное дежурство, дежурство на дому, выездные бригады и др.).

1.2.16. Работа электрических сетей напряжением 2-35 кВ может предусматриваться как с изолированной нейтралью, так и с нейтралью, заземленной через дугогасящий реактор или резистор.

Компенсация емкостного тока замыкания на землю должна применяться при значениях этого тока в нормальных режимах:

в сетях напряжением 3-20 кВ, имеющих железобетонные и металлические опоры на воздушных линиях электропередачи, и во всех сетях напряжением 35 кВ - более 10 А;

в сетях, не имеющих железобетонных и металлических опор на воздушных линиях электропередачи:

более 30 А при напряжении 3-6 кВ;

более 20 А при напряжении 10 кВ;

более 15 А при напряжении 15-20 кВ;

в схемах генераторного напряжения 6-20 кВ блоков генератор-трансформатор - более 5 А.

При токах замыкания на землю более 50 А рекомендуется применение не менее двух заземляющих реакторов.

Работа электрических сетей напряжением 110 кВ может предусматриваться как с глухозаземленной, так с эффективно заземленной нейтралью.

Электрические сети напряжением 220 кВ и выше должны работать только с глухозаземленной нейтралью.

Категории электроприемников и обеспечение надежности электроснабжения

1.2.17. Категории электроприемников по надежности электроснабжения определяются в процессе проектирования системы электроснабжения на основании нормативной документации, а также технологической части проекта.

1.2.18. В отношении обеспечения надежности электроснабжения электроприемники разделяются на следующие три категории.

Электроприемники первой категории - электроприемники, перерыв электроснабжения которых может повлечь за собой опасность для жизни людей, угрозу для безопасности государства, значительный материальный ущерб, расстройство сложного технологического процесса, нарушение функционирования особо важных элементов коммунального хозяйства, объектов связи и телевидения.

Из состава электроприемников первой категории выделяется *особая группа* электроприемников, бесперебойная работа которых необходима для безаварийного останова производства с целью предотвращения угрозы жизни людей, взрывов и пожаров.

Электроприемники второй категории - электроприемники, перерыв электроснабжения которых приводит к массовому недоотпуску продукции, массовым простоям рабочих, механизмов и промышленного транспорта, нарушению нормальной деятельности значительного количества городских и сельских жителей.

Электроприемники третьей категории - все остальные электроприемники, не подпадающие под определения первой и второй категорий.

1.2.19. Электроприемники первой категории в нормальных режимах должны обеспечиваться электроэнергией от двух независимых взаимно резервирующих источников питания, и перерыв их электроснабжения при нарушении электроснабжения от одного из источников питания может быть допущен лишь на время автоматического восстановления питания.

Для электроснабжения особой группы электроприемников первой категории должно предусматриваться дополнительное питание от третьего независимого взаимно резервирующего источника питания.

В качестве третьего независимого источника питания для особой группы электроприемников и в качестве второго независимого источника питания для

остальных электроприемников первой категории могут быть использованы местные электростанции, электростанции энергосистем (в частности, шины генераторного напряжения), предназначенные для этих целей агрегаты бесперебойного питания, аккумуляторные батареи и т.п.

Если резервированием электроснабжения нельзя обеспечить непрерывность технологического процесса или если резервирование электроснабжения экономически нецелесообразно, должно быть осуществлено технологическое резервирование, например, путем установки взаимно резервирующих технологических агрегатов, специальных устройств безаварийного останова технологического процесса, действующих при нарушении электроснабжения.

Электроснабжение электроприемников первой категории с особо сложным непрерывным технологическим процессом, требующим длительного времени на восстановление нормального режима, при наличии технико-экономических обоснований рекомендуется осуществлять от двух независимых взаимно резервирующих источников питания, к которым предъявляются дополнительные требования, определяемые особенностями технологического процесса.

1.2.20. Электроприемники второй категории в нормальных режимах должны обеспечиваться электроэнергией от двух независимых взаимно резервирующих источников питания.

Для электроприемников второй категории при нарушении электроснабжения от одного из источников питания допустимы перерывы электроснабжения на время, необходимое для включения резервного питания действиями дежурного персонала или выездной оперативной бригады.

1.2.21. Для электроприемников третьей категории электроснабжение может выполняться от одного источника питания при условии, что перерывы электроснабжения, необходимые для ремонта или замены поврежденного элемента системы электроснабжения, не превышают 1 суток.

Уровни и регулирование напряжения, компенсация реактивной мощности

1.2.22. Для электрических сетей следует предусматривать технические мероприятия по обеспечению качества электрической энергии в соответствии с требованиями ГОСТ 13109.

1.2.23. Устройства регулирования напряжения должны обеспечивать поддержание напряжения на шинах напряжением 3-20 кВ электростанций и подстанций, к которым присоединены распределительные сети, в пределах не ниже 105 % номинального в период наибольших нагрузок и не выше 100 % номинального в период наименьших нагрузок этих сетей. Отклонения от указанных уровней напряжения должны быть обоснованы.

1.2.24. Выбор и размещение устройств компенсации реактивной мощности в электрических сетях производятся исходя из необходимости обеспечения требуемой пропускной способности сети в нормальных и послеаварийных режимах при поддержании необходимых уровней напряжения и запасов устойчивости.

Глава 1.7

ЗАЗЕМЛЕНИЕ И ЗАЩИТНЫЕ МЕРЫ ЭЛЕКТРОБЕЗОПАСНОСТИ

Область применения. Термины и определения

1.7.1. Настоящая глава Правил распространяется на все электроустановки переменного и постоянного тока напряжением до 1 кВ и выше и содержит общие

требования к их заземлению и защите людей и животных от поражения электрическим током как в нормальном режиме работы электроустановки, так и при повреждении изоляции.

Дополнительные требования приведены в соответствующих главах ПУЭ.

1.7.2. Электроустановки в отношении мер электробезопасности разделяются на:

электроустановки напряжением выше 1 кВ в сетях с глухозаземленной или эффективно заземленной нейтралью (см. 1.2.16);

электроустановки напряжением выше 1 кВ в сетях с изолированной или заземленной через дугогасящий реактор или резистор нейтралью;

электроустановки напряжением до 1 кВ в сетях с глухозаземленной нейтралью;

электроустановки напряжением до 1 кВ в сетях с изолированной нейтралью.

1.7.3. Для электроустановок напряжением до 1 кВ приняты следующие обозначения:

система *TN* - система, в которой нейтраль источника питания глухо заземлена, а открытые проводящие части электроустановки присоединены к глухозаземленной нейтрали источника посредством нулевых защитных проводников;

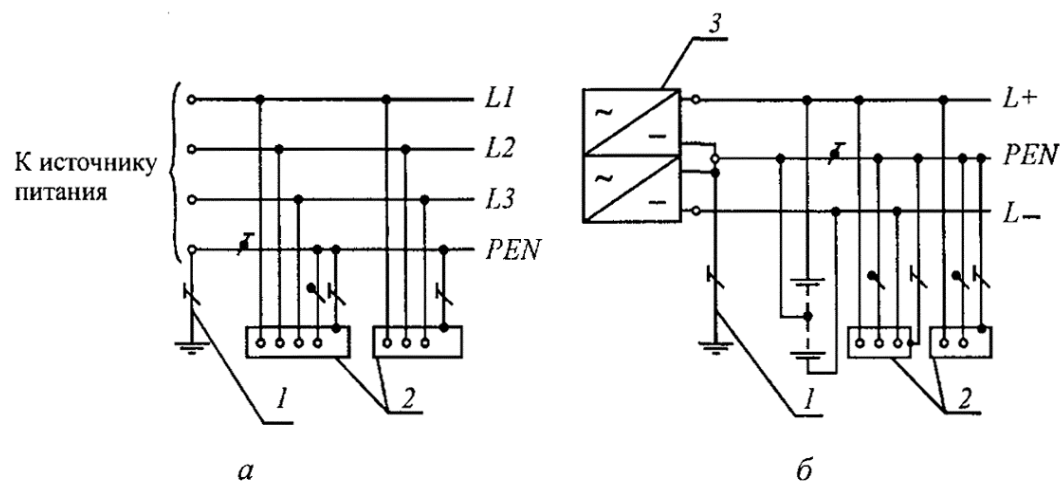


Рис. 1.7.1. Система *TN-C* переменного (а) и постоянного (б) тока. Нулевой защитный и нулевой рабочий проводники совмещены в одном проводнике:

1 - заземлитель нейтрали (средней точки) источника питания; 2 - открытые проводящие части; 3 - источник питания постоянного тока

система *TN-C* - система *TN*, в которой нулевой защитный и нулевой рабочий проводники совмещены в одном проводнике на всем ее протяжении (рис. 1.7.1);

система *TN-S* - система *TN*, в которой нулевой защитный и нулевой рабочий проводники разделены на всем ее протяжении (рис. 1.7.2);

система *TN-C-S* - система *TN*, в которой функции нулевого защитного и нулевого рабочего проводников совмещены в одном проводнике в какой-то ее части, начиная от источника питания (рис. 1.7.3);

система *IT* - система, в которой нейтраль источника питания изолирована от земли или заземлена через приборы или устройства, имеющие большое сопротивление, а открытые проводящие части электроустановки заземлены (рис. 1.7.4);

система *TT* - система, в которой нейтраль источника питания глухо заземлена, а открытые проводящие части электроустановки заземлены при

помощи заземляющего устройства, электрически независимого от глухозаземленной нейтрали источника (рис. 1.7.5).

Первая буква - состояние нейтрали источника питания относительно земли:

T - заземленная нейтраль;

I - изолированная нейтраль.

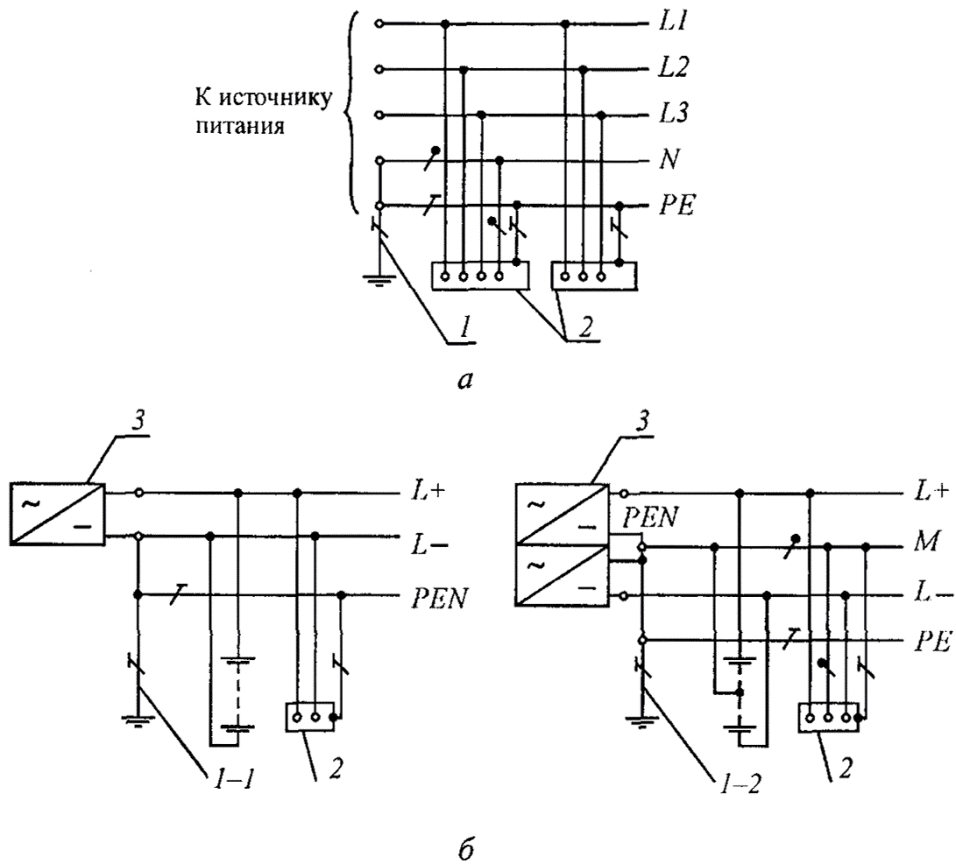


Рис. 1.7.2. Система *TN-S* переменного (а) и постоянного (б) тока.

Нулевой защитный и нулевой рабочий проводники разделены:

I - заземлитель нейтрали источника переменного тока; *I-1* - заземлитель вывода источника постоянного тока; *I-2* - заземлитель средней точки источника постоянного тока; 2 - открытые проводящие части; 3 - источник питания

Вторая буква - состояние открытых проводящих частей относительно земли:

T - открытые проводящие части заземлены, независимо от отношения к земле нейтрали источника питания или какой-либо точки питающей сети;

N - открытые проводящие части присоединены к глухозаземленной нейтрали источника питания.

Последующие (после *N*) буквы - совмещение в одном проводнике или разделение функций нулевого рабочего и нулевого защитного проводников:

S - нулевой рабочий (*N*) и нулевой защитный (*PE*) проводники разделены;

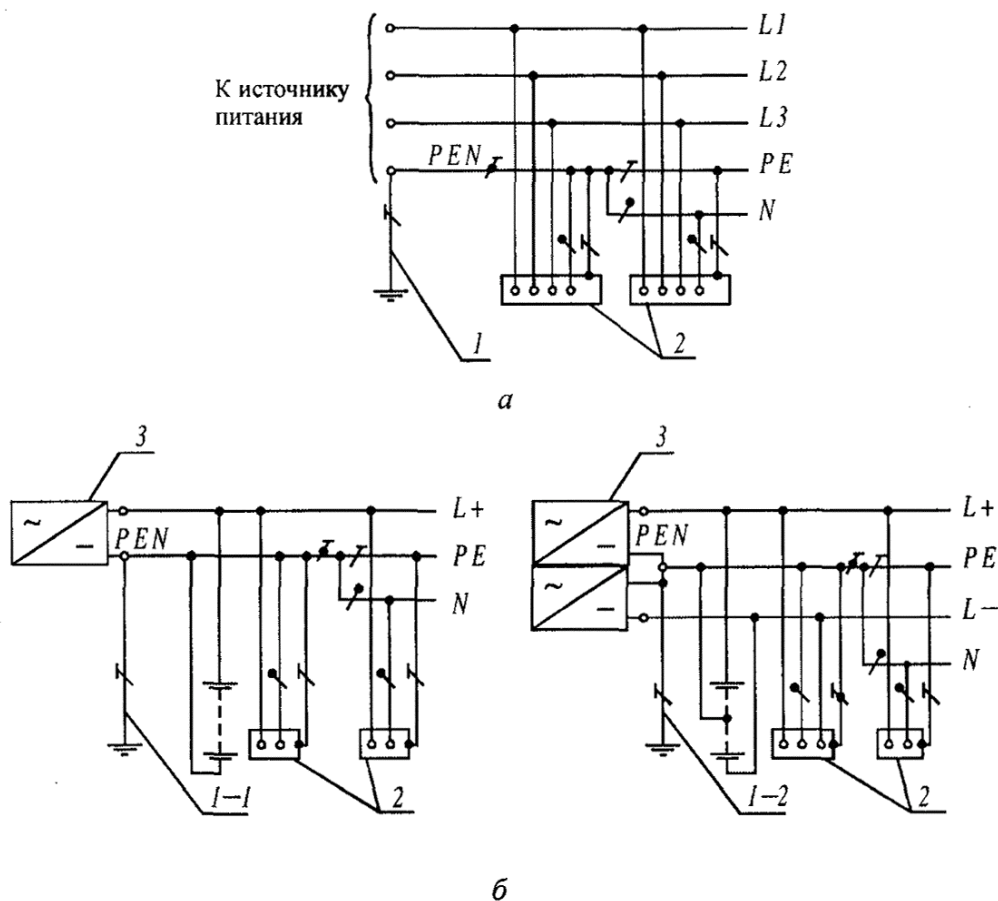


Рис. 1.7.3. Система *TN-C-S* переменного (а) и постоянного (б) тока. Нулевой защитный и нулевой рабочий проводники совмещены в одном проводнике в части системы:

1 - заземлитель нейтрали источника переменного тока; *1-1* - заземлитель вывода источника постоянного тока; *1-2* - заземлитель средней точки источника постоянного тока; *2* - открытые проводящие части, *3* - источник питания

C - функции нулевого защитного и нулевого рабочего проводников совмещены в одном проводнике (*PEN*-проводник);

N - ⚡ - нулевой рабочий (нейтральный) проводник;

PE - ⚡ - защитный проводник (заземляющий проводник, нулевой защитный проводник, защитный проводник системы уравнивания потенциалов);

PEN - ⚡ - совмещенный нулевой защитный и нулевой рабочий проводники.

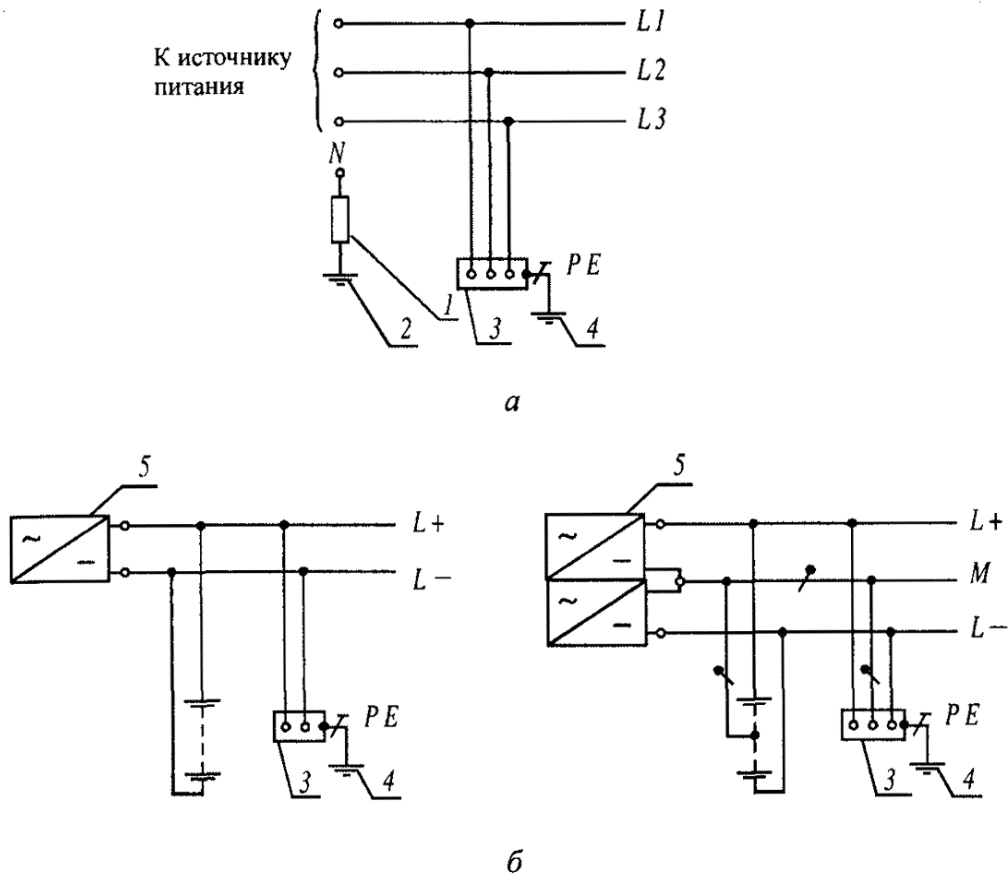


Рис. 1.7.4. Система IT переменного (а) и постоянного (б) тока. Открытые проводящие части электроустановки заземлены. Нейтраль источника питания изолирована от земли или заземлена через большое сопротивление:

1 - сопротивление заземления нейтрали источника питания (если имеется); 2 - заземлитель; 3 - открытые проводящие части; 4 - заземляющее устройство электроустановки; 5 - источник питания

1.7.4. Электрическая сеть с эффективно заземленной нейтралью - трехфазная электрическая сеть напряжением выше 1 кВ, в которой коэффициент замыкания на землю не превышает 1,4.

Коэффициент замыкания на землю в трехфазной электрической сети - отношение разности потенциалов между неповрежденной фазой и землей в точке замыкания на землю другой или двух других фаз к разности потенциалов между фазой и землей в этой точке до замыкания.

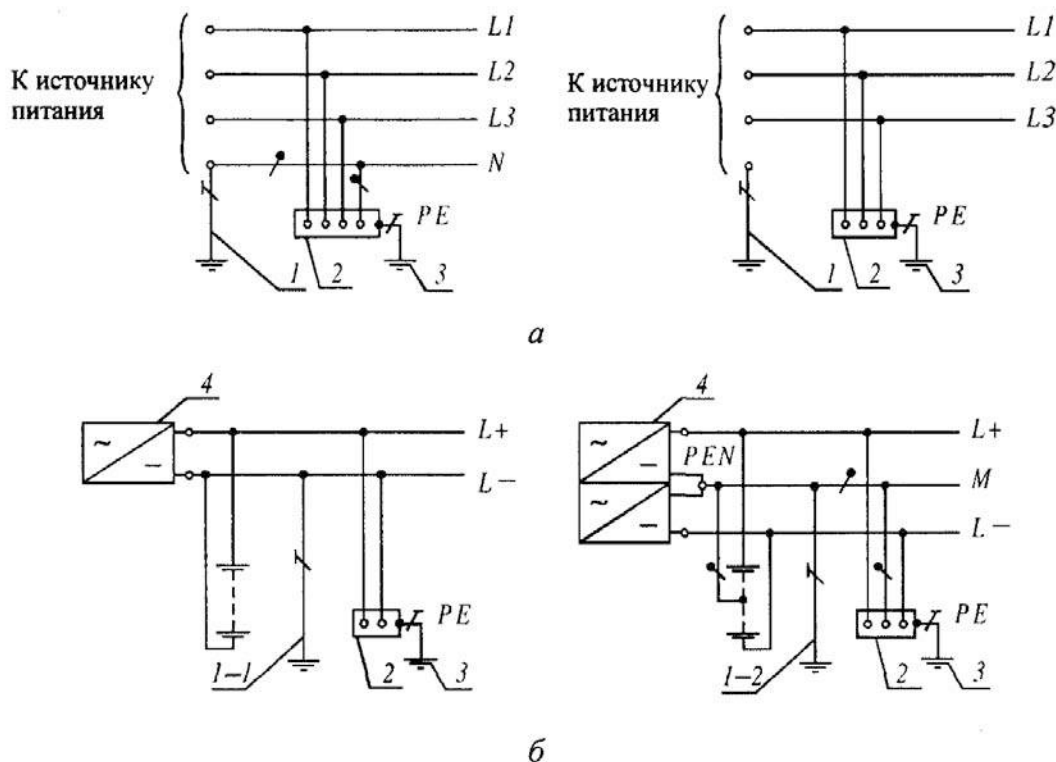


Рис. 1.7.5. Система *TT* переменного (*а*) и постоянного (*б*) тока. Открытые проводящие части электроустановки заземлены при помощи заземления, электрически независимого от заземлителя нейтрали:

1 - заземлитель нейтрали источника переменного тока; 1-1 - заземлитель вывода источника постоянного тока; 1-2 - заземлитель средней точки источника постоянного тока; 2 - открытые проводящие части; 3 - заземлитель открытых проводящих частей электроустановки; 4 - источник питания

1.7.5. Глухозаземленная нейтраль - нейтраль трансформатора или генератора, присоединенная непосредственно к заземляющему устройству. Глухозаземленным может быть также вывод источника однофазного переменного тока или полюс источника постоянного тока в двухпроводных сетях, а также средняя точка в трехпроводных сетях постоянного тока.

1.7.6. Изолированная нейтраль - нейтраль трансформатора или генератора, неприсоединенная к заземляющему устройству или присоединенная к нему через большое сопротивление приборов сигнализации, измерения, защиты и других аналогичных им устройств.

1.7.7. Проводящая часть - часть, которая может проводить электрический ток.

1.7.8. Токоведущая часть - проводящая часть электроустановки, находящаяся в процессе ее работы под рабочим напряжением, в том числе нулевой рабочий проводник (но не *PEN*-проводник).

1.7.9. Открытая проводящая часть - доступная прикосновению проводящая часть электроустановки, нормально не находящаяся под напряжением, но которая может оказаться под напряжением при повреждении основной изоляции.

1.7.10. Сторонняя проводящая часть - проводящая часть, не являющаяся частью электроустановки.

1.7.11. Прямое прикосновение - электрический контакт людей или животных с токоведущими частями, находящимися под напряжением.

1.7.12. Косвенное прикосновение - электрический контакт людей или животных с открытыми проводящими частями, оказавшимися под напряжением при повреждении изоляции.

1.7.13. Защита от прямого прикосновения - защита для предотвращения прикосновения к токоведущим частям, находящимся под напряжением.

1.7.14. Защита при косвенном прикосновении - защита от поражения электрическим током при прикосновении к открытым проводящим частям, оказавшимся под напряжением при повреждении изоляции.

Термин повреждение изоляции следует понимать как единственное повреждение изоляции.

1.7.15. Заземлитель - проводящая часть или совокупность соединенных между собой проводящих частей, находящихся в электрическом контакте с землей непосредственно или через промежуточную проводящую среду.

1.7.16. Искусственный заземлитель - заземлитель, специально выполняемый для целей заземления.

1.7.17. Естественный заземлитель - сторонняя проводящая часть, находящаяся в электрическом контакте с землей непосредственно или через промежуточную проводящую среду, используемая для целей заземления.

1.7.18. Заземляющий проводник - проводник, соединяющий заземляемую часть (точку) с заземлителем.

1.7.19. Заземляющее устройство - совокупность заземлителя и заземляющих проводников.

1.7.20. Зона нулевого потенциала (относительная земля) - часть земли, находящаяся вне зоны влияния какого-либо заземлителя, электрический потенциал которой принимается равным нулю.

1.7.21. Зона растекания (локальная земля) - зона земли между заземлителем и зоной нулевого потенциала.

Термин земля, используемый в главе, следует понимать как земля в зоне растекания.

1.7.22. Замыкание на землю - случайный электрический контакт между токоведущими частями, находящимися под напряжением, и землей.

1.7.23. Напряжение на заземляющем устройстве - напряжение, возникающее при стекании тока с заземлителя в землю между точкой ввода тока в заземлитель и зоной нулевого потенциала.

1.7.24. Напряжение прикосновения - напряжение между двумя проводящими частями или между проводящей частью и землей при одновременном прикосновении к ним человека или животного.

Ожидаемое напряжение прикосновения - напряжение между одновременно доступными прикосновению проводящими частями, когда человек или животное их не касается.

1.7.25. Напряжение шага - напряжение между двумя точками на поверхности земли, на расстоянии 1 м одна от другой, которое принимается равным длине шага человека.

1.7.26. Сопротивление заземляющего устройства - отношение напряжения на заземляющем устройстве к току, стекающему с заземлителя в землю.

1.7.27. Эквивалентное удельное сопротивление земли с неоднородной структурой - удельное электрическое сопротивление земли с однородной структурой, в которой сопротивление заземляющего устройства имеет то же значение, что и в земле с неоднородной структурой.

Термин удельное сопротивление, используемый в главе для земли с неоднородной структурой, следует понимать как эквивалентное удельное сопротивление.

1.7.28. Заземление - преднамеренное электрическое соединение какой-либо точки сети, электроустановки или оборудования с заземляющим устройством.

1.7.29. Защитное заземление - заземление, выполняемое в целях электробезопасности.

1.7.30. Рабочее (функциональное) заземление - заземление точки или точек токоведущих частей электроустановки, выполняемое для обеспечения работы электроустановки (не в целях электробезопасности).

1.7.31. Защитное зануление в электроустановках напряжением до 1 кВ - преднамеренное соединение открытых проводящих частей с глухозаземленной нейтралью генератора или трансформатора в сетях трехфазного тока, с глухозаземленным выводом источника однофазного тока, с заземленной точкой источника в сетях постоянного тока, выполняемое в целях электробезопасности.

1.7.32. Уравнивание потенциалов - электрическое соединение проводящих частей для достижения равенства их потенциалов.

Защитное уравнивание потенциалов - уравнивание потенциалов, выполняемое в целях электробезопасности.

Термин уравнивание потенциалов, используемый в главе, следует понимать как защитное уравнивание потенциалов.

1.7.33. Выравнивание потенциалов - снижение разности потенциалов (шагового напряжения) на поверхности земли или пола при помощи защитных проводников, проложенных в земле, в полу или на их поверхности и присоединенных к заземляющему устройству, или путем применения специальных покрытий земли.

1.7.34. Защитный (PE) проводник - проводник, предназначенный для целей электробезопасности.

Защитный заземляющий проводник - защитный проводник, предназначенный для защитного заземления.

Защитный проводник уравнивания потенциалов - защитный проводник, предназначенный для защитного уравнивания потенциалов.

Нулевой защитный проводник - защитный проводник в электроустановках до 1 кВ, предназначенный для присоединения открытых проводящих частей к глухозаземленной нейтрали источника питания.

1.7.35. Нулевой рабочий (нейтральный) проводник (N) - проводник в электроустановках до 1 кВ, предназначенный для питания электроприемников и соединенный с глухозаземленной нейтралью генератора или трансформатора в сетях трехфазного тока, с глухозаземленным выводом источника однофазного тока, с глухозаземленной точкой источника в сетях постоянного тока.

1.7.36. Совмещенные нулевой защитный и нулевой рабочий (PEN) проводники - проводники в электроустановках напряжением до 1 кВ, совмещающие функции нулевого защитного и нулевого рабочего проводников.

1.7.37. Главная заземляющая шина - шина, являющаяся частью заземляющего устройства электроустановки до 1 кВ и предназначенная для присоединения нескольких проводников с целью заземления и уравнивания потенциалов.

1.7.38. Защитное автоматическое отключение питания - автоматическое размыкание цепи одного или нескольких фазных проводников (и, если требуется, нулевого рабочего проводника), выполняемое в целях электробезопасности.

Термин автоматическое отключение питания, используемый в главе, следует понимать как защитное автоматическое отключение питания.

1.7.39. Основная изоляция - изоляция токоведущих частей, обеспечивающая в том числе защиту от прямого прикосновения.

1.7.40. Дополнительная изоляция - независимая изоляция в электроустановках напряжением до 1 кВ, выполняемая дополнительно к основной изоляции для защиты при косвенном прикосновении.

1.7.41. Двойная изоляция - изоляция в электроустановках напряжением до 1 кВ, состоящая из основной и дополнительной изоляций.

1.7.42. Усиленная изоляция - изоляция в электроустановках напряжением до 1 кВ, обеспечивающая степень защиты от поражения электрическим током, равноценную двойной изоляции.

1.7.43. Сверхнизкое (малое) напряжение (СНН) - напряжение, не превышающее 50 В переменного и 120 В постоянного тока.

1.7.44. Разделительный трансформатор - трансформатор, первичная обмотка которого отделена от вторичных обмоток при помощи защитного электрического разделения цепей.

1.7.45. Безопасный разделительный трансформатор - разделительный трансформатор, предназначенный для питания цепей сверхнизким напряжением.

1.7.46. Защитный экран - проводящий экран, предназначенный для отделения электрической цепи и/или проводников от токоведущих частей других цепей.

1.7.47. Защитное электрическое разделение цепей - отделение одной электрической цепи от других цепей в электроустановках напряжением до 1 кВ с помощью:

- двойной изоляции;
- основной изоляции и защитного экрана;
- усиленной изоляции.

1.7.48. Непроводящие (изолирующие) помещения, зоны, площадки - помещения, зоны, площадки, в которых (на которых) защита при косвенном прикосновении обеспечивается высоким сопротивлением пола и стен и в которых отсутствуют заземленные проводящие части.

Общие требования

1.7.49. Токоведущие части электроустановки не должны быть доступны для случайного прикосновения, а доступные прикосновению открытые и сторонние проводящие части не должны находиться под напряжением, представляющим опасность поражения электрическим током как в нормальном режиме работы электроустановки, так и при повреждении изоляции.

1.7.50. Для защиты от поражения электрическим током в нормальном режиме должны быть применены по отдельности или в сочетании следующие меры защиты от прямого прикосновения:

- основная изоляция токоведущих частей;
- ограждения и оболочки;

установка барьеров;
размещение вне зоны досягаемости;
применение сверхнизкого (малого) напряжения.

Для дополнительной защиты от прямого прикосновения в электроустановках напряжением до 1 кВ, при наличии требований других глав ПУЭ, следует применять устройства защитного отключения (УЗО) с номинальным отключающим дифференциальным током не более 30 мА.

1.7.51. Для защиты от поражения электрическим током в случае повреждения изоляции должны быть применены по отдельности или в сочетании следующие меры защиты при косвенном прикосновении:

защитное заземление;
автоматическое отключение питания;
уравнивание потенциалов;
выравнивание потенциалов;
двойная или усиленная изоляция;
сверхнизкое (малое) напряжение;
защитное электрическое разделение цепей;
изолирующие (непроводящие) помещения, зоны, площадки.

1.7.52. Меры защиты от поражения электрическим током должны быть предусмотрены в электроустановке или ее части либо применены к отдельным электроприемникам и могут быть реализованы при изготовлении электрооборудования, либо в процессе монтажа электроустановки, либо в обоих случаях.

Применение двух и более мер защиты в электроустановке не должно оказывать взаимного влияния, снижающего эффективность каждой из них.

1.7.53. Защиту при косвенном прикосновении следует выполнять во всех случаях, если напряжение в электроустановке превышает 50 В переменного и 120 В постоянного тока.

В помещениях с повышенной опасностью, особо опасных и в наружных установках выполнение защиты при косвенном прикосновении может потребоваться при более низких напряжениях, например, 25 В переменного и 60 В постоянного тока или 12 В переменного и 30 В постоянного тока при наличии требований соответствующих глав ПУЭ.

Защита от прямого прикосновения не требуется, если электрооборудование находится в зоне системы уравнивания потенциалов, а наибольшее рабочее напряжение не превышает 25 В переменного или 60 В постоянного тока в помещениях без повышенной опасности и 6 В переменного или 15 В постоянного тока - во всех случаях.

Примечание. Здесь и далее в главе напряжение переменного тока означает среднеквадратичное значение напряжения переменного тока; напряжение постоянного тока - напряжение постоянного или выпрямленного тока с содержанием пульсаций не более 10 % от среднеквадратичного значения.

1.7.54. Для заземления электроустановок могут быть использованы искусственные и естественные заземлители. Если при использовании естественных заземлителей сопротивление заземляющих устройств или напряжение прикосновения имеет допустимое значение, а также обеспечиваются нормированные значения напряжения на заземляющем устройстве и допустимые плотности токов в естественных заземлителях, выполнение искусственных заземлителей в электроустановках до 1 кВ не обязательно. Использование естественных заземлителей в качестве элементов заземляющих устройств не

должно приводить к их повреждению при протекании по ним токов короткого замыкания или к нарушению работы устройств, с которыми они связаны.

1.7.55. Для заземления в электроустановках разных назначений и напряжений, территориально сближенных, следует, как правило, применять одно общее заземляющее устройство.

Заземляющее устройство, используемое для заземления электроустановок одного или разных назначений и напряжений, должно удовлетворять всем требованиям, предъявляемым к заземлению этих электроустановок: защиты людей от поражения электрическим током при повреждении изоляции, условиям режимов работы сетей, защиты электрооборудования от перенапряжения и т.д. в течение всего периода эксплуатации.

В первую очередь должны быть соблюдены требования, предъявляемые к защитному заземлению.

Заземляющие устройства защитного заземления электроустановок зданий и сооружений и молниезащиты 2-й и 3-й категорий этих зданий и сооружений, как правило, должны быть общими.

При выполнении отдельного (независимого) заземлителя для рабочего заземления по условиям работы информационного или другого чувствительного к воздействию помех оборудования должны быть приняты специальные меры защиты от поражения электрическим током, исключающие одновременное прикосновение к частям, которые могут оказаться под опасной разностью потенциалов при повреждении изоляции.

Для объединения заземляющих устройств разных электроустановок в одно общее заземляющее устройство могут быть использованы естественные и искусственные заземляющие проводники. Их число должно быть не менее двух.

1.7.56. Требуемые значения напряжений прикосновения и сопротивления заземляющих устройств при стекании с них токов замыкания на землю и токов утечки должны быть обеспечены при наиболее неблагоприятных условиях в любое время года.

При определении сопротивления заземляющих устройств должны быть учтены искусственные и естественные заземлители.

При определении удельного сопротивления земли в качестве расчетного следует принимать его сезонное значение, соответствующее наиболее неблагоприятным условиям.

Заземляющие устройства должны быть механически прочными, термически и динамически стойкими к токам замыкания на землю.

1.7.57. Электроустановки напряжением до 1 кВ жилых, общественных и промышленных зданий и наружных установок должны, как правило, получать питание от источника с глухозаземленной нейтралью с применением системы *TN*.

Для защиты от поражения электрическим током при косвенном прикосновении в таких электроустановках должно быть выполнено автоматическое отключение питания в соответствии с **1.7.78-1.7.79**.

Требования к выбору систем *TN-C*, *TN-S*, *TN-C-S* для конкретных электроустановок приведены в соответствующих главах Правил.

1.7.58. Питание электроустановок напряжением до 1 кВ переменного тока от источника с изолированной нейтралью с применением системы *IT* следует выполнять, как правило, при недопустимости перерыва питания при первом замыкании на землю или на открытые проводящие части, связанные с системой уравнивания потенциалов. В таких электроустановках для защиты при косвенном прикосновении при первом замыкании на землю должно быть выполнено защитное заземление в сочетании с контролем изоляции сети или применены УЗО

с номинальным отключающим дифференциальным током не более 30 мА. При двойном замыкании на землю должно быть выполнено автоматическое отключение питания в соответствии с **1.7.81**.

1.7.59. Питание электроустановок напряжением до 1 кВ от источника с глухозаземленной нейтралью и с заземлением открытых проводящих частей при помощи заземлителя, не присоединенного к нейтрали (система *TN*), допускается только в тех случаях, когда условия электробезопасности в системе *TN* не могут быть обеспечены. Для защиты при косвенном прикосновении в таких электроустановках должно быть выполнено автоматическое отключение питания с обязательным применением УЗО. При этом должно быть соблюдено условие:

$$R_a I_a < 50 \text{ В,}$$

где I_a - ток срабатывания защитного устройства;

R_a - суммарное сопротивление заземлителя и заземляющего проводника, при применении УЗО для защиты нескольких электроприемников - заземляющего проводника наиболее удаленного электроприемника.

1.7.60. При применении защитного автоматического отключения питания должна быть выполнена основная система уравнивания потенциалов в соответствии с **1.7.82**, а при необходимости также дополнительная система уравнивания потенциалов в соответствии с **1.7.83**.

1.7.61. При применении системы *TN* рекомендуется выполнять повторное заземление *PE*- и *PEN*-проводников на вводе в электроустановки зданий, а также в других доступных местах. Для повторного заземления в первую очередь следует использовать естественные заземлители. Сопротивление заземлителя повторного заземления не нормируется.

Внутри больших и многоэтажных зданий аналогичную функцию выполняет уравнивание потенциалов посредством присоединения нулевого защитного проводника к главной заземляющей шине.

Повторное заземление электроустановок напряжением до 1 кВ, получающих питание по воздушным линиям, должно выполняться в соответствии с **1.7.102-1.7.103**.

1.7.62. Если время автоматического отключения питания не удовлетворяет условиям **1.7.78-1.7.79** для системы *TN* и **1.7.81** для системы *IT*, то защита при косвенном прикосновении для отдельных частей электроустановки или отдельных электроприемников может быть выполнена применением двойной или усиленной изоляции (электрооборудование класса II), сверхнизкого напряжения (электрооборудование класса III), электрического разделения цепей изолирующих (непроводящих) помещений, зон, площадок.

1.7.63. Система *IT* напряжением до 1 кВ, связанная через трансформатор с сетью напряжением выше 1 кВ, должна быть защищена пробивным предохранителем от опасности, возникающей при повреждении изоляции между обмотками высшего и низшего напряжений трансформатора. Пробивной предохранитель должен быть установлен в нейтрали или фазе на стороне низкого напряжения каждого трансформатора.

1.7.64. В электроустановках напряжением выше 1 кВ с изолированной нейтралью для защиты от поражения электрическим током должно быть выполнено защитное заземление открытых проводящих частей.

В таких электроустановках должна быть предусмотрена возможность быстрого обнаружения замыканий на землю. Защита от замыканий на землю должна устанавливаться с действием на отключение по всей электрически связанной сети

в тех случаях, в которых это необходимо по условиям безопасности (для линий, питающих передвижные подстанции и механизмы, торфяные разработки и т.п.).

1.7.65. В электроустановках напряжением выше 1 кВ с эффективно заземленной нейтралью для защиты от поражения электрическим током должно быть выполнено защитное заземление открытых проводящих частей.

1.7.66. Защитное зануление в системе *TN* и защитное заземление в системе *IT* электрооборудования, установленного на опорах ВЛ (силовые и измерительные трансформаторы, разъединители, предохранители, конденсаторы и другие аппараты), должно быть выполнено с соблюдением требований, приведенных в соответствующих главах ПУЭ, а также в настоящей главе.

Сопrotивление заземляющего устройства опоры ВЛ, на которой установлено электрооборудование, должно соответствовать требованиям гл. 2.4 и 2.5.

Меры защиты от прямого прикосновения

1.7.67. Основная изоляция токоведущих частей должна покрывать токоведущие части и выдерживать все возможные воздействия, которым она может подвергаться в процессе ее эксплуатации. Удаление изоляции должно быть возможно только путем ее разрушения. Лакокрасочные покрытия не являются изоляцией, защищающей от поражения электрическим током, за исключением случаев, специально оговоренных техническими условиями на конкретные изделия. При выполнении изоляции во время монтажа она должна быть испытана в соответствии с требованиями гл. 1.8.

В случаях, когда основная изоляция обеспечивается воздушным промежутком, защита от прямого прикосновения к токоведущим частям или приближения к ним на опасное расстояние, в том числе в электроустановках напряжением выше 1 кВ, должна быть выполнена посредством оболочек, ограждений, барьеров или размещением вне зоны досягаемости.

1.7.68. Ограждения и оболочки в электроустановках напряжением до 1 кВ должны иметь степень защиты не менее IP 2X, за исключением случаев, когда большие зазоры необходимы для нормальной работы электрооборудования.

Ограждения и оболочки должны быть надежно закреплены и иметь достаточную механическую прочность.

Вход за ограждение или вскрытие оболочки должны быть возможны только при помощи специального ключа или инструмента либо после снятия напряжения с токоведущих частей. При невозможности соблюдения этих условий должны быть установлены промежуточные ограждения со степенью защиты не менее IP 2X, удаление которых также должно быть возможно только при помощи специального ключа или инструмента.

1.7.69. Барьеры предназначены для защиты от случайного прикосновения к токоведущим частям в электроустановках напряжением до 1 кВ или приближения к ним на опасное расстояние в электроустановках напряжением выше 1 кВ, но не исключают преднамеренного прикосновения и приближения к токоведущим частям при обходе барьера. Для удаления барьеров не требуется применения ключа или инструмента, однако они должны быть закреплены так, чтобы их нельзя было снять непреднамеренно. Барьеры должны быть из изолирующего материала.

1.7.70. Размещение вне зоны досягаемости для защиты от прямого прикосновения к токоведущим частям в электроустановках напряжением до 1 кВ или приближения к ним на опасное расстояние в электроустановках напряжением выше 1 кВ может быть применено при невозможности выполнения

мер, указанных в **1.7.68-1.7.69**, или их недостаточности. При этом расстояние между доступными одновременно прикосновению проводящими частями в электроустановках напряжением до 1 кВ должно быть не менее 2,5 м. Внутри зоны досягаемости не должно быть частей, имеющих разные потенциалы и доступных одновременно прикосновению.

В вертикальном направлении зона досягаемости в электроустановках напряжением до 1 кВ должна составлять 2,5 м от поверхности, на которой находятся люди (рис. 1.7.6).

Указанные размеры даны без учета применения вспомогательных средств (например, инструмента, лестниц, длинных предметов).

1.7.71. Установка барьеров и размещение вне зоны досягаемости допускается только в помещениях, доступных квалифицированному персоналу.

1.7.72. В электропомещениях электроустановок напряжением до 1 кВ не требуется защита от прямого прикосновения при одновременном выполнении следующих условий:

эти помещения отчетливо обозначены, и доступ в них возможен только с помощью ключа;

обеспечена возможность свободного выхода из помещения без ключа, даже если оно заперто на ключ снаружи;

минимальные размеры проходов обслуживания соответствуют гл. 4.1.

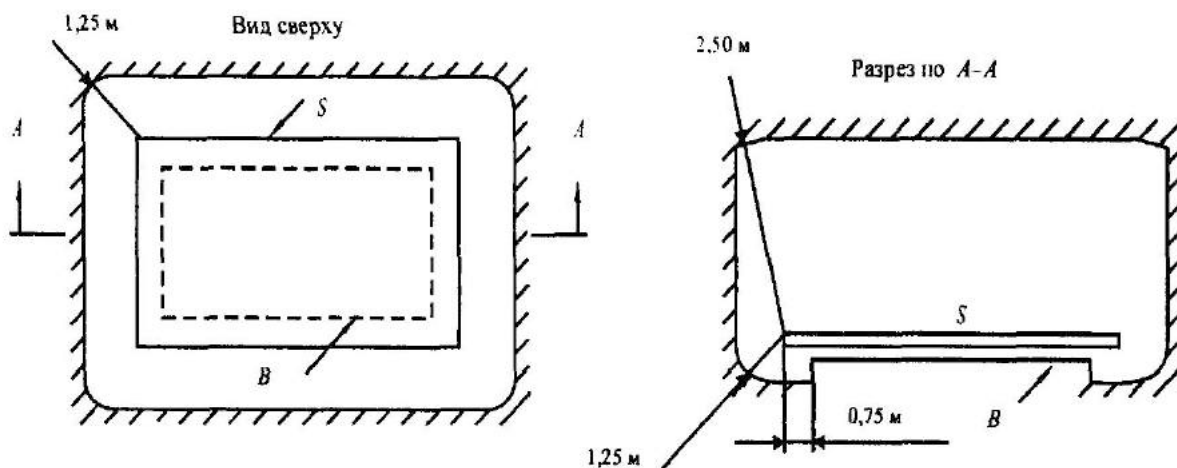


Рис. 1.7.6. Зона досягаемости в электроустановках до 1 кВ:

S - поверхность, на которой может находиться человек;

B - основание поверхности *S*;

//// - граница зоны досягаемости токоведущих частей рукой человека, находящегося на поверхности *S*;

0,75; 1,25; 2,50 м - расстояния от края поверхности *S* до границы зоны досягаемости

Меры защиты от прямого и косвенного прикосновений

1.7.73. Сверхнизкое (малое) напряжение (СНН) в электроустановках напряжением до 1 кВ может быть применено для защиты от поражения электрическим током при прямом и/или косвенном прикосновении в сочетании с защитным электрическим разделением цепей или в сочетании с автоматическим отключением питания.

В качестве источника питания цепей СНН в обоих случаях следует применять безопасный разделительный трансформатор в соответствии с ГОСТ 30030 «Трансформаторы разделительные и безопасные разделительные

трансформаторы» или другой источник СНН , обеспечивающий равноценную степень безопасности.

Токоведущие части цепей СНН должны быть электрически отделены от других цепей так , чтобы обеспечивалось электрическое разделение , равноценное разделению между первичной и вторично й обмотками разделительного трансформатора.

Проводники цепей СНН , как правило , должны быть проложены отдельно от проводников более высоких напряжений и защитных проводников , либо отделены от них заземленным металлическим экраном (оболочкой), либо заключены в неметаллическую оболочку дополнительно к основной изоляции.

Вилки и розетки штепсельных соединителей в цепях СНН не должны допускать подключение к розеткам и вилкам других напряжений.

Штепсельные розетки должны быть без защитного контакта.

При значениях СНН выше 25 В переменного или 60 В постоянного тока должна быть также выполнена защита от прямого прикосновения при помощи ограждений или оболочек или изоляции , соответствующей испытательному напряжению 500 В переменного тока в течение 1 мин.

1.7.74. При применении СНН в сочетании с электрическим разделением цепей открытые проводящие части не должны быть преднамеренно присоединены к заземлителю, защитным проводникам или открытым проводящим частям других цепей и к сторонним проводящим частям , кроме случая, когда соединение сторонних проводящих частей с электрооборудованием необходимо , а напряжение на этих частях не может превысить значение СНН.

СНН в сочетании с электрическим разделением цепей следует применять, когда при помощи СНН необходимо обеспечить защиту от поражения электрическим током при повреждении изоляции не только в цепи СНН, но и при повреждении изоляции в других цепях, например, в цепи, питающей источник.

При применении СНН в сочетании с автоматическим отключением питания один из выводов источника СНН и его корпус должны быть присоединены к защитному проводнику цепи, питающей источник.

1.7.75. В случаях, когда в электроустановке применено электрооборудование с наибольшим рабочим (функциональным) напряжением , не превышающим 50 В переменного или 120 В постоянного тока , такое напряжение может быть использовано в качестве меры защиты от прямого и косвенного прикосновения, если при этом соблюдены требования **1.7.73-1.7.74.**

Меры защиты при косвенном прикосновении

1.7.76. Требования защиты при косвенном прикосновении распространяются на:

- 1) корпуса электрических машин, трансформаторов, аппаратов, светильников и т.п.;
- 2) приводы электрических аппаратов;
- 3) каркасы распределительных щитов, щитов управления, щитков и шкафов, а также съемных или открывающихся частей , если на последних установлено электрооборудование напряжением выше 50 В переменного или 120 В постоянного тока (в случаях, предусмотренных соответствующими главами ПУЭ - выше 25 В переменного или 60 В постоянного тока);

4) металлические конструкции распределительных устройств , кабельные конструкции, кабельные муфты , оболочки и броню контрольных и силовых кабелей, оболочки проводов , рукава и трубы электропроводки, оболочки и

опорные конструкции шинопроводов (токопроводов), лотки, корпуса, струны, тросы и полосы, на которых укреплены кабели и провода (кроме струн, тросов и полос, по которым проложены кабели с зануленной или заземленной металлической оболочкой или броней), а также другие металлические конструкции, на которых устанавливается электрооборудование;

5) металлические оболочки и броню контрольных и силовых кабелей и проводов на напряжения, не превышающие указанные в **1.7.53**, проложенные на общих металлических конструкциях, в том числе в общих трубах, коробах, лотках и т.п., с кабелями и проводами на более высокие напряжения;

6) металлические корпуса передвижных и переносных электроприемников;

7) электрооборудование, установленное на движущихся частях станков, машин и механизмов.

При применении в качестве защитной меры автоматического отключения питания указанные открытые проводящие части должны быть присоединены к глухозаземленной нейтрали источника питания в системе *TN* и заземлены в системах *IT* и *TT*.

1.7.77. Не требуется преднамеренно присоединять к нейтрали источника в системе *TN* и заземлять в системах *IT* и *TT*:

1) корпуса электрооборудования и аппаратов, установленных на металлических основаниях: конструкциях, распределительных устройствах, щитах, шкафах, станинах станков, машин и механизмов, присоединенных к нейтрали источника питания или заземленных, при обеспечении надежного электрического контакта этих корпусов с основаниями;

2) конструкции, перечисленные в **1.7.76**, при обеспечении надежного электрического контакта между этими конструкциями и установленным на них электрооборудованием, присоединенным к защитному проводнику;

3) съемные или открываемые части металлических каркасов камер распределительных устройств, шкафов, ограждений и т.п., если на съемных (открываемых) частях не установлено электрооборудование или если напряжение установленного электрооборудования не превышает значений, указанных в **1.7.53**;

4) арматуру изоляторов воздушных линий электропередачи и присоединяемые к ней крепежные детали;

5) открытые проводящие части электрооборудования с двойной изоляцией;

6) металлические скобы, закрепы, отрезки труб механической защиты кабелей в местах их прохода через стены и перекрытия и другие подобные детали электропроводок площадью до 100 см², в том числе протяжные и ответвительные коробки скрытых электропроводок.

1.7.78. При выполнении автоматического отключения питания в электроустановках напряжением до 1 кВ все открытые проводящие части должны быть присоединены к глухозаземленной нейтрали источника питания, если применена система *TN*, и заземлены, если применены системы *IT* или *TT*. При этом характеристики защитных аппаратов и параметры защитных проводников должны быть согласованы, чтобы обеспечивалось нормированное время отключения поврежденной цепи защитно-коммутационным аппаратом в соответствии с номинальным фазным напряжением питающей сети.

В электроустановках, в которых в качестве защитной меры применено автоматическое отключение питания, должно быть выполнено уравнивание потенциалов.

Для автоматического отключения питания могут быть применены защитно-коммутационные аппараты, реагирующие на сверхтоки или на дифференциальный ток.

1.7.79. В системе *TN* время автоматического отключения питания не должно превышать значений, указанных в табл. 1.7.1.

Таблица 1.7.1

Наибольшее допустимое время защитного автоматического отключения для системы *TN*

Номинальное фазное напряжение U_0 , В	Время отключения, с
127	0,8
220	0,4
380	0,2
Более 380	0,1

Приведенные значения времени отключения считаются достаточными для обеспечения электробезопасности, в том числе в групповых цепях, питающих передвижные и переносные электроприемники и ручной электроинструмент класса 1.

В цепях, питающих распределительные, групповые, этажные и др. щиты и щитки, время отключения не должно превышать 5 с.

Допускаются значения времени отключения более указанных в табл. 1.7.1, но не более 5 с в цепях, питающих только стационарные электроприемники от распределительных щитов или щитков при выполнении одного из следующих условий:

1) полное сопротивление защитного проводника между главной заземляющей шиной и распределительным щитом или щитком не превышает значения, Ом:

$$50 Z_{\Sigma} / U_0,$$

где Z_{Σ} - полное сопротивление цепи «фаза-нуль», Ом;

U_0 - номинальное фазное напряжение цепи, В;

50 - падение напряжения на участке защитного проводника между главной заземляющей шиной и распределительным щитом или щитком, В;

2) к шине *PE* распределительного щита или щитка присоединена дополнительная система уравнивания потенциалов, охватывающая те же сторонние проводящие части, что и основная система уравнивания потенциалов.

Допускается применение УЗО, реагирующих на дифференциальный ток.

1.7.80. Не допускается применять УЗО, реагирующие на дифференциальный ток, в четырехпроводных трехфазных цепях (система *TN-C*). В случае необходимости применения УЗО для защиты отдельных электроприемников, получающих питание от системы *TN-C*, защитный *PE*-проводник электроприемника должен быть подключен к *PEN*-проводнику цепи, питающей электроприемник, до защитно-коммутационного аппарата.

1.7.81. В системе *IT* время автоматического отключения питания при двойном замыкании на открытые проводящие части должно соответствовать табл. 1.7.2.

Таблица 1.7.2

Наибольшее допустимое время защитного автоматического отключения для системы *IT*

Номинальное линейное напряжение U_0 , В	Время отключения, с
220	0,8

380	0,4
660	0,2
Более 660	0,1

1.7.82. Основная система уравнивания потенциалов в электроустановках до 1 кВ должна соединять между собой следующие проводящие части (рис. 1.7.7):

1) нулевой защитный *PE*- или *PEN*-проводник питающей линии в системе *TN*;

2) заземляющий проводник, присоединенный к заземляющему устройству электроустановки, в системах *IT* и *TT*;

3) заземляющий проводник, присоединенный к заземлителю повторного заземления на вводе в здание (если есть заземлитель);

4) металлические трубы коммуникаций, входящих в здание: горячего и холодного водоснабжения, канализации, отопления, газоснабжения и т.п.

Если трубопровод газоснабжения имеет изолирующую вставку на вводе в здание, к основной системе уравнивания потенциалов присоединяется только та часть трубопровода, которая находится относительно изолирующей вставки со стороны здания;

5) металлические части каркаса здания;

6) металлические части централизованных систем вентиляции и кондиционирования. При наличии децентрализованных систем вентиляции и кондиционирования металлические воздуховоды следует присоединять к шине *PE* щитов питания вентиляторов и кондиционеров;

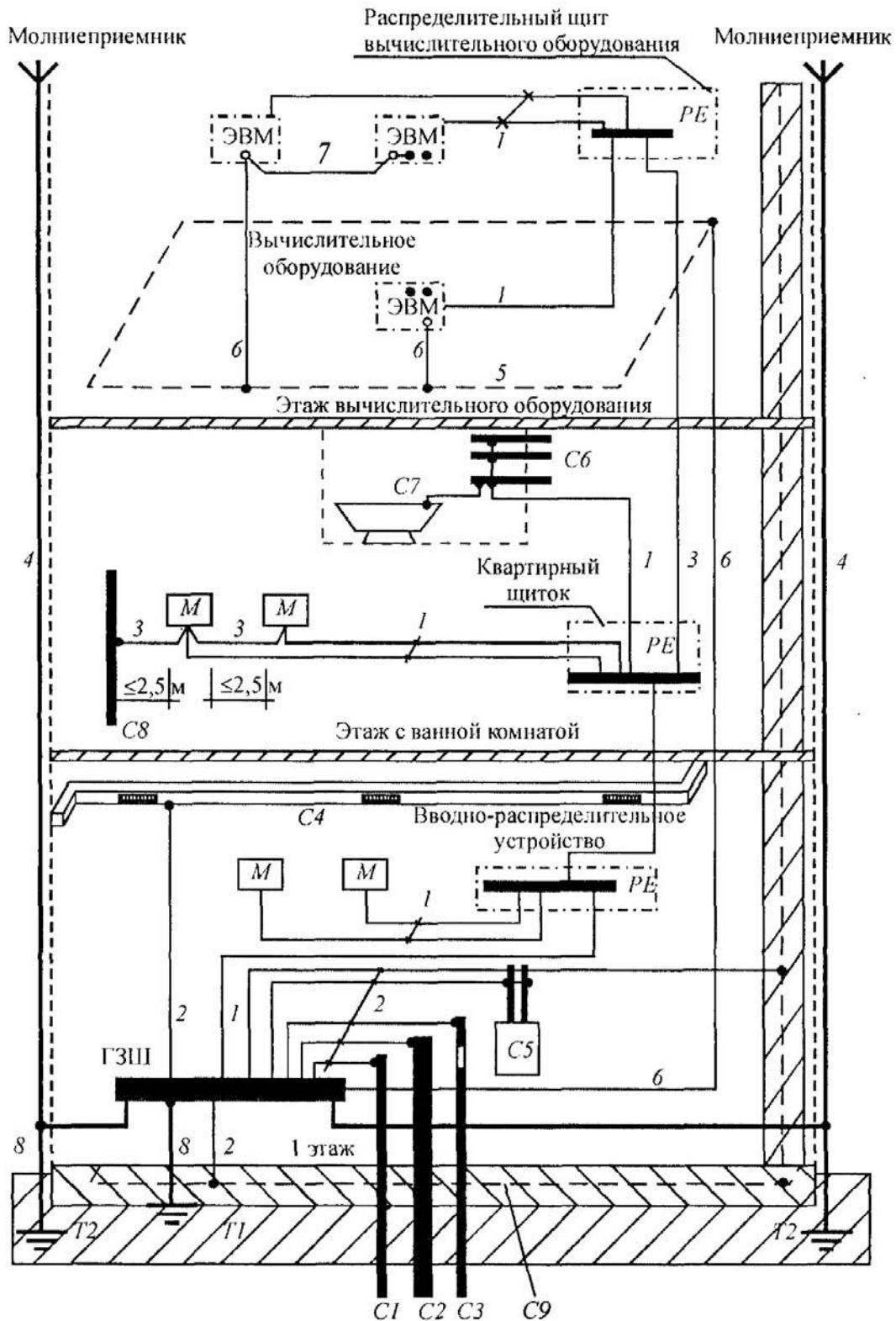


Рис. 1.7.7. Система уравнивания потенциалов в здании:

M - открытая проводящая часть; *C1* - металлические трубы водопровода, входящие в здание; *C2* - металлические трубы канализации, входящие в здание; *C3* - металлические трубы газоснабжения с изолирующей вставкой на вводе, входящие в здание; *C4* - воздуховоды вентиляции и кондиционирования; *C5* - система отопления; *C6* - металлические водопроводные трубы в ванной комнате; *C7* - металлическая ванна; *C8* - сторонняя проводящая часть в пределах досягаемости от открытых проводящих частей; *C9* - арматура железобетонных конструкций; ГЗШ - главная заземляющая шина; *T1* - естественный заземлитель; *T2* - заземлитель молниезащиты (если

имеется); 1 - нулевой защитный проводник; 2 - проводник основной системы уравнивания потенциалов; 3 - проводник дополнительной системы уравнивания потенциалов; 4 - токоотвод системы молниезащиты; 5 - контур (магистраль) рабочего заземления в помещении информационного вычислительного оборудования; 6 - проводник рабочего (функционального) заземления; 7 - проводник уравнивания потенциалов в системе рабочего (функционального) заземления; 8 - заземляющий проводник

7) заземляющее устройство системы молниезащиты 2-й и 3-й категорий;

8) заземляющий проводник функционального (рабочего) заземления, если такое имеется и отсутствуют ограничения на присоединение сети рабочего заземления к заземляющему устройству защитного заземления;

9) металлические оболочки телекоммуникационных кабелей.

Проводящие части, входящие в здание извне, должны быть соединены как можно ближе к точке их ввода в здание.

Для соединения с основной системой уравнивания потенциалов все указанные части должны быть присоединены к главной заземляющей шине (см. **1.7.119-1.7.120**) при помощи проводников системы уравнивания потенциалов.

1.7.83. Система дополнительного уравнивания потенциалов должна соединять между собой все одновременно доступные прикосновению открытые проводящие части стационарного электрооборудования и сторонние проводящие части, включая доступные прикосновению металлические части строительных конструкций здания, а также нулевые защитные проводники в системе TN и защитные заземляющие проводники в системах IT и TT, включая защитные проводники штепсельных розеток.

Для уравнивания потенциалов могут быть использованы специально предусмотренные проводники либо открытые и сторонние проводящие части, если они удовлетворяют требованиям **1.7.122** к защитным проводникам в отношении проводимости и непрерывности электрической цепи.

1.7.84. Защита при помощи двойной или усиленной изоляции может быть обеспечена применением электрооборудования класса II или заключением электрооборудования, имеющего только основную изоляцию токоведущих частей, в изолирующую оболочку.

Проводящие части оборудования с двойной изоляцией не должны быть присоединены к защитному проводнику и к системе уравнивания потенциалов.

1.7.85. Защитное электрическое разделение цепей следует применять, как правило, для одной цепи.

Наибольшее рабочее напряжение отделяемой цепи не должно превышать 500 В.

Питание отделяемой цепи должно быть выполнено от разделительного трансформатора, соответствующего ГОСТ 30030 «Трансформаторы разделительные и безопасные разделительные трансформаторы», или от другого источника, обеспечивающего равноценную степень безопасности.

Токоведущие части цепи, питающейся от разделительного трансформатора, не должны иметь соединений с заземленными частями и защитными проводниками других цепей.

Проводники цепей, питающихся от разделительного трансформатора, рекомендуется прокладывать отдельно от других цепей. Если это невозможно, то для таких цепей необходимо использовать кабели без металлической оболочки, брони, экрана или изолированные провода, проложенные в изоляционных трубах, коробах и каналах при условии, что номинальное напряжение этих кабелей и проводов соответствует наибольшему напряжению совместно проложенных цепей, а каждая цепь защищена от сверхтоков.

Если от разделительного трансформатора питается только один электроприемник, то его открытые проводящие части не должны быть присоединены ни к защитному проводнику, ни к открытым проводящим частям других цепей.

Допускается питание нескольких электроприемников от одного разделительного трансформатора при одновременном выполнении следующих условий:

- 1) открытые проводящие части отделяемой цепи не должны иметь электрической связи с металлическим корпусом источника питания;
- 2) открытые проводящие части отделяемой цепи должны быть соединены между собой изолированными незаземленными проводниками местной системы уравнивания потенциалов, не имеющей соединений с защитными проводниками и открытыми проводящими частями других цепей;
- 3) все штепсельные розетки должны иметь защитный контакт, присоединенный к местной незаземленной системе уравнивания потенциалов;
- 4) все гибкие кабели, за исключением питающих оборудование класса II, должны иметь защитный проводник, применяемый в качестве проводника уравнивания потенциалов;
- 5) время отключения устройством защиты при двухфазном замыкании на открытые проводящие части не должно превышать время, указанное в табл. 1.7.2.

1.7.86. И з о л и р у ю щ и е (н е п р о в о д я щ и е) п о м е щ е н и я , з о н ы и п л о щ а д к и могут быть применены в электроустановках напряжением до 1 кВ, когда требования к автоматическому отключению питания не могут быть выполнены, а применение других защитных мер невозможно либо нецелесообразно.

Сопrotивление относительно локальной земли изолирующего пола и стен таких помещений, зон и площадок в любой точке должно быть не менее:

50 кОм при номинальном напряжении электроустановки до 500 В включительно, измеренное мегаомметром на напряжение 500 В;

100 кОм при номинальном напряжении электроустановки более 500 В, измеренное мегаомметром на напряжение 1000 В.

Если сопротивление в какой-либо точке меньше указанных, такие помещения, зоны, площадки не должны рассматриваться в качестве меры защиты от поражения электрическим током.

Для изолирующих (непроводящих) помещений, зон, площадок допускается использование электрооборудования класса 0 при соблюдении, по крайней мере, одного из трех следующих условий:

- 1) открытые проводящие части удалены одна от другой и от сторонних проводящих частей не менее чем на 2 м. Допускается уменьшение этого расстояния вне зоны досягаемости до 1,25 м;
- 2) открытые проводящие части отделены от сторонних проводящих частей барьерами из изоляционного материала. При этом расстояния, не менее указанных в пп. 1, должны быть обеспечены с одной стороны барьера;
- 3) сторонние проводящие части покрыты изоляцией, выдерживающей испытательное напряжение не менее 2 кВ в течение 1 мин.

В изолирующих помещениях (зонах) не должен предусматриваться защитный проводник.

Должны быть предусмотрены меры против заноса потенциала на сторонние проводящие части помещения извне.

Пол и стены таких помещений не должны подвергаться воздействию влаги.

1.7.87. При выполнении мер защиты в электроустановках напряжением до 1 кВ класса применяемого электрооборудования по способу защиты человека от поражения электрическим током по ГОСТ 12.2.007.0 «ССБТ. Изделия электротехнические. Общие требования безопасности» следует принимать в соответствии с табл. 1.7.3.

Таблица 1.7.3

Применение электрооборудования в электроустановках напряжением до 1 кВ

Класс по ГОСТ 12.2.007.0 Р МЭК536	Маркировка	Назначение защиты	Условия применения электрооборудования в электроустановке
Класс 0	-	При косвенном прикосновении	1. Применение в непроводящих помещениях. 2. Питание от вторичной обмотки разделительного трансформатора только одного электроприемника
Класс I	Защитный зажим - знак  или буквы PE, или желто-зеленые полосы	При косвенном прикосновении	Присоединение заземляющего зажима электрооборудования к защитному проводнику электроустановки
Класс II	Знак 	При косвенном прикосновении	Независимо от мер защиты, принятых в электроустановке
Класс III	Знак 	От прямого и косвенного прикосновений	Питание от безопасного разделительного трансформатора

Заземляющие устройства электроустановок напряжением выше 1 кВ в сетях с эффективно заземленной нейтралью

1.7.88. Заземляющие устройства электроустановок напряжением выше 1 кВ в сетях с эффективно заземленной нейтралью следует выполнять с соблюдением требований либо к их сопротивлению (см. 1.7.90), либо к напряжению прикосновения (см. 1.7.91), а также с соблюдением требований к конструктивному выполнению (см. 1.7.92-1.7.93) и к ограничению напряжения на заземляющем устройстве (см. 1.7.89). Требования 1.7.89-1.7.93 не распространяются на заземляющие устройства опор ВЛ.

1.7.89. Напряжение на заземляющем устройстве при стекании с него тока замыкания на землю не должно, как правило, превышать 10 кВ. Напряжение выше 10 кВ допускается на заземляющих устройствах, с которых исключен вынос потенциалов за пределы зданий и внешних ограждений электроустановок. При напряжении на заземляющем устройстве более 5 кВ должны быть предусмотрены меры по защите изоляции отходящих кабелей связи и телемеханики и по предотвращению выноса опасных потенциалов за пределы электроустановки.

1.7.90. Заземляющее устройство, которое выполняется с соблюдением требований к его сопротивлению, должно иметь в любое время года сопротивление не более 0,5 Ом с учетом сопротивления естественных и искусственных заземлителей.

В целях выравнивания электрического потенциала и обеспечения присоединения электрооборудования к заземлителю на территории, занятой оборудованием, следует прокладывать продольные и поперечные горизонтальные заземлители и объединять их между собой в заземляющую сетку.

Продольные заземлители должны быть проложены вдоль осей электрооборудования со стороны обслуживания на глубине 0,5-0,7 м от

поверхности земли и на расстоянии 0,8-1,0 м от фундамента в или оснований оборудования. Допускается увеличение расстояний от фундаментов или оснований оборудования до 1,5 м с прокладкой одного заземлителя для двух рядов оборудования, если стороны обслуживания обращены друг к другу, а расстояние между основаниями или фундаментами двух рядов не превышает 3,0 м.

Поперечные заземлители следует прокладывать в удобных местах между оборудованием на глубине 0,5-0,7 м от поверхности земли. Расстояние между ними рекомендуется принимать увеличивающимся от периферии к центру заземляющей сетки. При этом первое и последующие расстояния, начиная от периферии, не должны превышать соответственно 4,0; 5,0; 6,0; 7,5; 9,0; 11,0; 13,5; 16,0; 20,0 м. Размеры ячеек заземляющей сетки, примыкающих к местам присоединения нейтрали силовых трансформаторов и короткозамыкателей к заземляющему устройству, не должны превышать 6×6 м.

Горизонтальные заземлители следует прокладывать по краю территории, занимаемой заземляющим устройством так, чтобы они в совокупности образовывали замкнутый контур.

Если контур заземляющего устройства располагается в пределах внешнего ограждения электроустановки, то у входов и въездов на ее территорию следует выравнивать потенциал путем установки двух вертикальных заземлителей, присоединенных к внешнему горизонтальному заземлителю напротив входов и въездов. Вертикальные заземлители должны быть длиной 3-5 м, а расстояние между ними должно быть равно ширине входа или въезда.

1.7.91. Заземляющее устройство, которое выполняется с соблюдением требований, предъявляемых к напряжению прикосновения, должно обеспечивать в любое время года при стекании с него тока замыкания на землю значения напряжений прикосновения, не превышающие нормированных (см. ГОСТ 12.1.038). Сопротивление заземляющего устройства при этом определяется по допустимому напряжению на заземляющем устройстве и току замыкания на землю.

При определении значения допустимого напряжения прикосновения в качестве расчетного времени воздействия следует принимать сумму времени действия защиты и полного времени отключения выключателя. При определении допустимых значений напряжений прикосновения у рабочих мест, где при производстве оперативных переключений могут возникнуть КЗ на конструкции, доступные для прикосновения производящему переключения персоналу, следует принимать время действия резервной защиты, а для остальной территории - основной защиты.

Примечание. Рабочее место следует понимать как место оперативного обслуживания электрических аппаратов.

Размещение продольных и поперечных горизонтальных заземлителей должно определяться требованиями ограничения напряжений прикосновения до нормированных значений и удобством присоединения заземляемого оборудования. Расстояние между продольными и поперечными горизонтальными искусственными заземлителями не должно превышать 30 м, а глубина их заложения в грунт должна быть не менее 0,3 м. Для снижения напряжения прикосновения у рабочих мест в необходимых случаях может быть выполнена подсыпка щебня слоем толщиной 0,1-0,2 м.

В случае объединения заземляющих устройств разных напряжений в одно общее заземляющее устройство напряжение прикосновения должно определяться по наибольшему току короткого замыкания на землю объединяемых ОРУ.

1.7.92. При выполнении заземляющего устройства с соблюдением требований, предъявляемых к его сопротивлению или к напряжению прикосновения, дополнительно к требованиям **1.7.90-1.7.91** следует:

прокладывать заземляющие проводники, присоединяющие оборудование или конструкции к заземлителю, в земле на глубине не менее 0,3 м;

прокладывать продольные и поперечные горизонтальные заземлители (в четырех направлениях) вблизи мест расположения заземляемых нейтралей силовых трансформаторов, короткозамыкателей.

При выходе заземляющего устройства за пределы ограждения электроустановки горизонтальные заземлители, находящиеся вне территории электроустановки, следует прокладывать на глубине не менее 1 м. Внешний контур заземляющего устройства в этом случае рекомендуется выполнять в виде многоугольника с тупыми или скругленными углами.

1.7.93. Внешнюю ограду электроустановок не рекомендуется присоединять к заземляющему устройству.

Если от электроустановки отходят ВЛ 110 кВ и выше, то ограду следует заземлить с помощью вертикальных заземлителей длиной 2-3 м, установленных у стоек ограды по всему ее периметру через 20-50 м. Установка таких заземлителей не требуется для ограды с металлическими стойками и с теми стойками из железобетона, арматура которых электрически соединена с металлическими звеньями ограды.

Для исключения электрической связи внешней ограды с заземляющим устройством расстояние от ограды до элементов заземляющего устройства, расположенных вдоль нее с внутренней, внешней или с обеих сторон, должно быть не менее 2 м. Выходящие за пределы ограды горизонтальные заземлители, трубы и кабели с металлической оболочкой или броней и другие металлические коммуникации должны быть проложены посередине между стойками ограды на глубине не менее 0,5 м. В местах примыкания внешней ограды к зданиям и сооружениям, а также в местах примыкания к внешней ограде внутренних металлических ограждений должны быть выполнены кирпичные или деревянные вставки длиной не менее 1 м.

Питание электроприемников, установленных на внешней ограде, следует осуществлять от разделительных трансформаторов. Эти трансформаторы не допускается устанавливать на ограде. Линия, соединяющая вторичную обмотку разделительного трансформатора с электроприемником, расположенным на ограде, должна быть изолирована от земли на расчетное значение напряжения на заземляющем устройстве.

Если выполнение хотя бы одного из указанных мероприятий невозможно, то металлические части ограды следует присоединить к заземляющему устройству и выполнить выравнивание потенциалов так, чтобы напряжение прикосновения с внешней и внутренней сторон ограды не превышало допустимых значений. При выполнении заземляющего устройства по допустимому сопротивлению с этой целью должен быть проложен горизонтальный заземлитель с внешней стороны ограды на расстоянии 1 м от нее и на глубине 1 м. Этот заземлитель следует присоединять к заземляющему устройству не менее чем в четырех точках.

1.7.94. Если заземляющее устройство электроустановки напряжением выше 1 кВ сети с эффективно заземленной нейтралью соединено с заземляющим устройством другой электроустановки при помощи кабеля с металлической оболочкой или броней или других металлических связей, то для выравнивания потенциалов вокруг указанной другой электроустановки или здания, в котором она размещена, необходимо соблюдение одного из следующих условий:

1) прокладка в земле на глубине 1 м и на расстоянии 1 м от фундамента здания или от периметра территории, занимаемой оборудованием, заземлителя, соединенного с системой уравнивания потенциалов этого здания или этой территории, а у входов и у въездов в здание - укладка проводников на расстоянии 1 и 2 м от заземлителя на глубине 1 и 1,5 м соответственно и соединение этих проводников с заземлителем;

2) использование железобетонных фундаментов в качестве заземлителей в соответствии с **1.7.109**, если при этом обеспечивается допустимый уровень выравнивания потенциалов. Обеспечение условий выравнивания потенциалов посредством железобетонных фундаментов, используемых в качестве заземлителей, определяется в соответствии с ГОСТ 12.1.030 «Электробезопасность. Защитное заземление, зануление».

Не требуется выполнение условий, указанных в пп. 1 и 2, если вокруг зданий имеются асфальтовые отмостки, в том числе у входов и у въездов. Если у какого-либо входа (въезда) отмостка отсутствует, у этого входа (въезда) должно быть выполнено выравнивание потенциалов путем укладки двух проводников, как указано в пп. 1, или соблюдено условие по пп. 2. При этом во всех случаях должны выполняться требования **1.7.95**.

1.7.95. Во избежание выноса потенциала не допускается питание электроприемников, находящихся за пределами заземляющих устройств электроустановок напряжением выше 1 кВ сети с эффективно заземленной нейтралью, от обмоток до 1 кВ с заземленной нейтралью трансформаторов, находящихся в пределах контура заземляющего устройства электроустановки напряжением выше 1 кВ.

При необходимости питание таких электроприемников может осуществляться от трансформатора с изолированной нейтралью на стороне напряжением до 1 кВ по кабельной линии, выполненной кабелем без металлической оболочки и без брони, или по ВЛ.

При этом напряжение на заземляющем устройстве не должно превышать напряжение срабатывания пробивного предохранителя, установленного на стороне низшего напряжения трансформатора с изолированной нейтралью.

Питание таких электроприемников может также осуществляться от разделительного трансформатора. Разделительный трансформатор и линия от его вторичной обмотки к электроприемнику, если она проходит по территории, занимаемой заземляющим устройством электроустановки напряжением выше 1 кВ, должны иметь изоляцию от земли на расчетное значение напряжения на заземляющем устройстве.

Заземляющие устройства электроустановок напряжением выше 1 кВ в сетях с изолированной нейтралью

1.7.96. В электроустановках напряжением выше 1 кВ сети с изолированной нейтралью сопротивление заземляющего устройства при прохождении расчетного тока замыкания на землю в любое время года с учетом сопротивления естественных заземлителей должно быть

$$R \leq 250/I,$$

но не более 10 Ом, где I - расчетный ток замыкания на землю, А.

В качестве расчетного тока принимается:

- 1) в сетях без компенсации емкостных токов - ток замыкания на землю;
- 2) в сетях с компенсацией емкостных токов:

для заземляющих устройств, к которым присоединены компенсирующие аппараты, - ток, равный 125 % номинального тока наиболее мощного из этих аппаратов;

для заземляющих устройств, к которым не присоединены компенсирующие аппараты, - ток замыкания на землю, проходящий в данной сети при отключении наиболее мощного из компенсирующих аппаратов.

Расчетный ток замыкания на землю должен быть определен для той из возможных в эксплуатации схем сети, при которой этот ток имеет наибольшее значение.

1.7.97. При использовании заземляющего устройства одновременно для электроустановок напряжением до 1 кВ с изолированной нейтралью должны быть выполнены условия **1.7.104**.

При использовании заземляющего устройства одновременно для электроустановок напряжением до 1 кВ с глухозаземленной нейтралью сопротивление заземляющего устройства должно быть не более указанного в **1.7.101** либо к заземляющему устройству должны быть присоединены оболочки и броня не менее двух кабелей на напряжение до или выше 1 кВ или обоих напряжений, при общей протяженности этих кабелей не менее 1 км.

1.7.98. Для подстанций напряжением 6-10/0,4 кВ должно быть выполнено одно общее заземляющее устройство, к которому должны быть присоединены:

- 1) нейтраль трансформатора на стороне напряжением до 1 кВ;
- 2) корпус трансформатора;
- 3) металлические оболочки и броня кабелей напряжением до 1 кВ и выше;
- 4) открытые проводящие части электроустановок напряжением до 1 кВ и выше;
- 5) сторонние проводящие части.

Вокруг площади, занимаемой подстанцией, на глубине не менее 0,5 м и на расстоянии не более 1 м от края фундамента здания подстанции или от края фундаментов открытого установленного оборудования должен быть проложен замкнутый горизонтальный заземлитель (контур), присоединенный к заземляющему устройству.

1.7.99. Заземляющее устройство сети напряжением выше 1 кВ с изолированной нейтралью, объединенное с заземляющим устройством сети напряжением выше 1 кВ с эффективно заземленной нейтралью в одно общее заземляющее устройство, должно удовлетворять также требованиям **1.7.89-1.7.90**.

Заземляющие устройства электроустановок напряжением до 1 кВ в сетях с глухозаземленной нейтралью

1.7.100. В электроустановках с глухозаземленной нейтралью нейтраль генератора или трансформатора трехфазного переменного тока, средняя точка источника постоянного тока, один из выводов источника однофазного тока должны быть присоединены к заземлителю при помощи заземляющего проводника.

Искусственный заземлитель, предназначенный для заземления нейтрали, как правило, должен быть расположен вблизи генератора или трансформатора. Для внутрицеховых подстанций допускается располагать заземлитель около стены здания.

Если фундамент здания, в котором размещается подстанция, используется в качестве естественных заземлителей, нейтраль трансформатора следует заземлять путем присоединения не менее чем к двум металлическим колоннам или к

закладным деталям , приваренным к арматуре не менее двух железобетонных фундаментов.

При расположении встроенных подстанций на разных этажах многоэтажного здания заземление нейтрали трансформаторов та ких подстанций должно быть выполнено при помощи специально проложенного заземляющего проводника. В этом случае заземляющий проводник должен быть дополнительно присоединен к колонне здания , ближайшей к трансформатору , а его сопротивление учтено при определении сопротивления растеканию заземляющего устройства , к которому присоединена нейтраль трансформатора.

Во всех случаях должны быть приняты меры по обеспечению непрерывности цепи заземления и защите заземляющего проводника от механических повреждений.

Если в *PEN*-проводнике, соединяющем нейтраль трансформатора или генератора с шиной *PEN* распределительного устройства напряжением до 1 кВ, установлен трансформатор тока , то заземляющий проводник должен быть присоединен не к нейтрали трансформатора или генератора непосредственно, а к *PEN*-проводнику, по возможности сразу за трансформатором тока. В таком случае разделение *PEN*-проводника на *PE*- и *N*-проводники в системе *TN-S* должно быть выполнено также за трансформатором тока . Трансформатор тока следует размещать как можно ближе к выводу нейтрали генератора или трансформатора.

1.7.101. Сопротивление заземляющего устройства , к которому присоединены нейтрали генератора или трансформатора или выводы источника однофазного тока, в любое время года должно быть не более 2, 4 и 8 Ом соответственно при линейных напряжениях 660, 380 и 220 В источника трехфазного тока или 380, 220 и 127 В источника однофазного тока. Это сопротивление должно быть обеспечено с учетом использования естественных заземлителей , а также заземлителей повторных заземлений *PEN*- или *PE*-проводника ВЛ напряжением до 1 кВ при количестве отходящих линий не менее двух . Сопротивление заземлителя, расположенного в непосредственной близости от нейтрали генератора или трансформатора или вывода источника однофазного тока, должно быть не более 15, 30 и 60 Ом соответственно при линейных напряжениях 660, 380 и 220 В источника трехфазного тока или 380, 220 и 127 В источника однофазного тока.

При удельном сопротивлении земли $\rho > 100$ Ом · м допускается увеличивать указанные нормы в 0,01ρ раз, но не более десятикратного.

1.7.102. На концах ВЛ или ответвлений от них длиной более 200 м, а также на вводах ВЛ к электроустановкам , в которых в качестве защитной меры при косвенном прикосновении применено автоматическое отключение питания, должны быть выполнены повторные заземления *PEN*-проводника. При этом в первую очередь следует использовать естественные заземлители , например, подземные части опор , а также заземляющие устройства , предназначенные для грозовых перенапряжений (см. гл. 2.4).

Указанные повторные заземления выполняются, если более частые заземления по условиям защиты от грозовых перенапряжений не требуются.

Повторные заземления *PEN*-проводника в сетях постоянного тока должны быть выполнены при помощи отдельных искусственных заземлителей, которые не должны иметь металлических соединений с подземными трубопроводами.

Заземляющие проводники для повторных заземлений *PEN*-проводника должны иметь размеры не менее приведенных в табл. 1.7.4.

Таблица 1.7.4

**Наименьшие размеры заземлителей и заземляющих проводников,
проложенных в земле**

Материал	Профиль сечения	Диаметр, мм	Площадь поперечного сечения, мм	Толщина стенки, мм
Сталь черная	Круглый: для вертикальных заземлителей для горизонтальных заземлителей	16	-	-
		10	-	-
	Прямоугольный	-	100	4
	Угловой	-	100	4
	Трубный	32	-	3,5
Сталь оцинкованная	Круглый: для вертикальных заземлителей для горизонтальных заземлителей	12	-	-
		10	-	-
	Прямоугольный	-	75	3
	Трубный	25	-	2
Медь	Круглый	12	-	-
	Прямоугольный	-	50	2
	Трубный	20	-	2
	Канат многопроволочный	1,8*	35	-

* Диаметр каждой проволоки.

1.7.103. Общее сопротивление растеканию заземлителей (в том числе естественных) всех повторных заземлений PEN-проводника каждой ВЛ в любое время года должно быть не более 5, 10 и 20 Ом соответственно при линейных напряжениях 660, 380 и 220 В источника трехфазного тока или 380, 220 и 127 В источника однофазного тока. При этом сопротивление растеканию заземлителя каждого из повторных заземлений должно быть не более 15, 30 и 60 Ом соответственно при тех же напряжениях.

При удельном сопротивлении земли $\rho > 100$ Ом·м допускается увеличивать указанные нормы в $0,01\rho$ раз, но не более десятикратного.

Заземляющие устройства электроустановок напряжением до 1 кВ в сетях с изолированной нейтралью

1.7.104. Сопротивление заземляющего устройства, используемого для защитного заземления открытых проводящих частей, в системе IT должно соответствовать условию:

$$R \leq U_{np}/I,$$

где R - сопротивление заземляющего устройства, Ом;

U_{np} - напряжение прикосновения, значение которого принимается равным 50 В (см. также 1.7.53);

I - полный ток замыкания на землю, А.

Как правило, не требуется принимать значение сопротивления заземляющего устройства менее 4 Ом. Допускается сопротивление заземляющего устройства до 10 Ом, если соблюдено приведенное выше условие, а мощность генераторов или трансформаторов не превышает 100 кВ·А, в том числе суммарная мощность генераторов или трансформаторов, работающих параллельно.

Заземляющие устройства в районах с большим удельным сопротивлением земли

1.7.105. Заземляющие устройства электроустановок напряжением выше 1 кВ с эффективно заземленной нейтралью в районах с большим удельным сопротивлением земли, в том числе в районах многолетней мерзлоты, рекомендуется выполнять с соблюдением требований, предъявляемых к напряжению прикосновения (см. **1.7.91**).

В скальных структурах допускается прокладывать горизонтальные заземлители на меньшей глубине, чем этого требуют **1.7.91-1.7.93**, но не менее чем 0,15 м. Кроме того, допускается не выполнять требуемые **1.7.90** вертикальные заземлители у входов и у въездов.

1.7.106. При сооружении искусственных заземлителей в районах с большим удельным сопротивлением земли рекомендуются следующие мероприятия:

1) устройство вертикальных заземлителей увеличенной длины, если с глубиной удельное сопротивление земли снижается, а естественные углубленные заземлители (например, скважины с металлическими обсадными трубами) отсутствуют;

2) устройство выносных заземлителей, если вблизи (до 2 км) от электроустановки есть места с меньшим удельным сопротивлением земли;

3) укладка в траншее вокруг горизонтальных заземлителей в скальных структурах влажного глинистого грунта с последующей трамбовкой и засыпкой щебнем до верха траншеи;

4) применение искусственной обработки грунта с целью снижения его удельного сопротивления, если другие способы не могут быть применены или не дают необходимого эффекта.

1.7.107. В районах многолетней мерзлоты, кроме рекомендаций, приведенных в **1.7.106**, следует:

1) помещать заземлители в непромерзающие водоемы и талые зоны;

2) использовать обсадные трубы скважин;

3) в дополнение к углубленным заземлителям применять протяженные заземлители на глубине около 0,5 м, предназначенные для работы в летнее время при оттаивании поверхностного слоя земли;

4) создавать искусственные талые зоны.

1.7.108. В электроустановках напряжением выше 1 кВ, а также до 1 кВ с изолированной нейтралью для земли с удельным сопротивлением более 500 Ом·м, если мероприятия, предусмотренные **1.7.105-1.7.107**, не позволяют получить приемлемые по экономическим соображениям заземлители, допускается повысить требуемые настоящей главой значения сопротивлений заземляющих устройств в $0,002\rho$ раз, где ρ - эквивалентное удельное сопротивление земли, Ом·м. При этом увеличение требуемых настоящей главой сопротивлений заземляющих устройств должно быть не более десятикратного.

Заземлители

1.7.109. В качестве естественных заземлителей могут быть использованы:

1) металлические и железобетонные конструкции зданий и сооружений, находящиеся в соприкосновении с землей, в том числе железобетонные фундаменты зданий и сооружений, имеющие защитные гидроизоляционные покрытия в неагрессивных, слабоагрессивных и среднеагрессивных средах;

2) металлические трубы водопровода, проложенные в земле;

- 3) обсадные трубы буровых скважин;
- 4) металлические шпунты гидротехнических сооружений, водоводы, закладные части затворов и т.п.;
- 5) рельсовые пути магистральных неэлектрифицированных железных дорог и подъездные пути при наличии преднамеренного устройства перемычек между рельсами;
- 6) другие находящиеся в земле металлические конструкции и сооружения;
- 7) металлические оболочки бронированных кабелей, проложенных в земле. Оболочки кабелей могут служить единственными заземлителями при количестве кабелей не менее двух. Алюминиевые оболочки кабелей использовать в качестве заземлителей не допускается.

1.7.110. Не допускается использовать в качестве заземлителей трубопроводы горючих жидкостей, горючих или взрывоопасных газов и смесей и трубопроводов канализации и центрального отопления. Указанные ограничения не исключают необходимости присоединения таких трубопроводов к заземляющему устройству с целью уравнивания потенциалов в соответствии с **1.7.82**.

Не следует использовать в качестве заземлителей железобетонные конструкции зданий и сооружений с предварительно напряженной арматурой, однако это ограничение не распространяется на опоры ВЛ и опорные конструкции ОРУ.

Возможность использования естественных заземлителей по условию плотности протекающих по ним токов, необходимость сварки арматурных стержней железобетонных фундаментов и конструкций, приварки анкерных болтов стальных колонн к арматурным стержням железобетонных фундаментов, а также возможность использования фундаментов в сильноагрессивных средах должны быть определены расчетом.

1.7.111. Искусственные заземлители могут быть из черной или оцинкованной стали или медными.

Искусственные заземлители не должны иметь окраски.

Материал и наименьшие размеры заземлителей должны соответствовать приведенным в табл. 1.7.4.

1.7.112. Сечение горизонтальных заземлителей для электроустановок напряжением выше 1 кВ следует выбирать по условию термической стойкости при допустимой температуре нагрева 400 °С (кратковременный нагрев, соответствующий времени действия защиты и отключения выключателя).

В случае опасности коррозии заземляющих устройств следует выполнить одно из следующих мероприятий:

- увеличить сечения заземлителей и заземляющих проводников с учетом расчетного срока их службы;
- применить заземлители и заземляющие проводники с гальваническим покрытием или медные.

При этом следует учитывать возможное увеличение сопротивления заземляющих устройств, обусловленное коррозией.

Траншеи для горизонтальных заземлителей должны заполняться однородным грунтом, не содержащим щебня и строительного мусора.

Не следует располагать (использовать) заземлители в местах, где земля подсушивается под действием тепла трубопроводов и т.п.

Заземляющие проводники

1.7.113. Сечения заземляющих проводников в электроустановках напряжением до 1 кВ должны соответствовать требованиям **1.7.126** к защитным проводникам.

Наименьшие сечения заземляющих проводников, проложенных в земле, должны соответствовать приведенным в табл. 1.7.4.

Прокладка в земле алюминиевых неизолированных проводников не допускается.

1.7.114. В электроустановках напряжением выше 1 кВ сечения заземляющих проводников должны быть выбраны такими, чтобы при протекании по ним наибольшего тока однофазного КЗ в электроустановках с эффективно заземленной нейтралью или тока двухфазного КЗ в электроустановках с изолированной нейтралью температура заземляющих проводников не превысила 400 °С (кратковременный нагрев, соответствующий полному времени действия защиты и отключения выключателя).

1.7.115. В электроустановках напряжением выше 1 кВ с изолированной нейтралью проводимость заземляющих проводников сечением до 25 мм² по меди или равноценное ему из других материалов должна составлять не менее 1/3 проводимости фазы x проводников. Как правило, не требуется применение медных проводников сечением более 25 мм², алюминиевых - 35 мм², стальных - 120 мм².

1.7.116. Для выполнения измерений сопротивления заземляющего устройства в удобном месте должна быть предусмотрена возможность отсоединения заземляющего проводника. В электроустановках напряжением до 1 кВ таким местом, как правило, является главная заземляющая шина. Отсоединение заземляющего проводника должно быть возможно только при помощи инструмента.

1.7.117. Заземляющий проводник, присоединяющий заземлитель рабочего (функционального) заземления к главной заземляющей шине в электроустановках напряжением до 1 кВ, должен иметь сечение не менее: медный - 10 мм², алюминиевый - 16 мм², стальной - 75 мм².

1.7.118. У мест ввода заземляющих проводников в здания должен быть предусмотрен опознавательный знак 

Главная заземляющая шина

1.7.119. Главная заземляющая шина может быть выполнена внутри вводного устройства электроустановки напряжением до 1 кВ или отдельно от него.

Внутри вводного устройства в качестве главной заземляющей шины следует использовать шину PE.


При отдельной установке главная заземляющая шина должна быть расположена в доступном, удобном для обслуживания месте вблизи вводного устройства.

Сечение отдельно установленной главной заземляющей шины должно быть не менее сечения PE (PEN)-проводника питающей линии.

Главная заземляющая шина должна быть, как правило, медной. Допускается применение главной заземляющей шины из стали. Применение алюминиевых шин не допускается.

В конструкции шины должна быть предусмотрена возможность индивидуального отсоединения присоединенных к ней проводников. Отсоединение должно быть возможно только с использованием инструмента.

В местах, доступных только квалифицированному персоналу (например, щитовых помещениях жилых домов), главную заземляющую шину следует устанавливать открыто. В местах, доступных посторонним лицам (например, подъездах или подвалах домов), она должна иметь защитную оболочку - шкаф

или ящик с запирающейся на ключ дверцей. На дверце или на стене над шиной должен быть нанесен знак .

1.7.120. Если здание имеет несколько обособленных вводов, главная заземляющая шина должна быть выполнена для каждого вводного устройства. При наличии встроенных трансформаторных подстанций главная заземляющая шина должна устанавливаться возле каждой из них. Эти шины должны соединяться проводником уравнивания потенциалов, сечение которого должно быть не менее половины сечения *PE (PEN)*-проводника той линии среди отходящих от щитов низкого напряжения подстанций, которая имеет наибольшее сечение. Для соединения нескольких главных заземляющих шин могут использоваться сторонние проводящие части, если они соответствуют требованиям **1.7.122** к непрерывности и проводимости электрической цепи.

Защитные проводники (*PE*-проводники)

1.7.121. В качестве *PE*-проводников в электроустановках напряжением до 1 кВ могут использоваться:

- 1) специально предусмотренные проводники:
 - жилы многожильных кабелей;
 - изолированные или неизолированные провода в общей оболочке с фазными проводами;
 - стационарно проложенные изолированные или неизолированные проводники;
- 2) открытые проводящие части электроустановок:
 - алюминиевые оболочки кабелей;
 - стальные трубы электропроводок;
 - металлические оболочки и опорные конструкции шинопроводов и комплектных устройств заводского изготовления.

Металлические короба и лотки электропроводок можно использовать в качестве защитных проводников при условии, что конструкцией коробов и лотков предусмотрено такое использование, о чем имеется указание в документации изготовителя, а их расположение исключает возможность механического повреждения;

- 3) некоторые сторонние проводящие части:
 - металлические строительные конструкции зданий и сооружений (фермы, колонны и т.п.);
 - арматура железобетонных строительных конструкций зданий при условии выполнения требований **1.7.122**;
 - металлические конструкции производственного назначения (подкрановые рельсы, галереи, площадки, шахты лифтов, подъемников, элеваторов, обрамления каналов и т.п.).

1.7.122. Использование открытых и сторонних проводящих частей в качестве *PE*-проводников допускается, если они отвечают требованиям настоящей главы к проводимости и непрерывности электрической цепи.

Сторонние проводящие части могут быть использованы в качестве *PE*-проводников, если они, кроме того, одновременно отвечают следующим требованиям:

- 1) непрерывность электрической цепи обеспечивается либо их конструкцией, либо соответствующими соединениями, защищенными от механических, химических и других повреждений;
- 2) их демонтаж невозможен, если не предусмотрены меры по сохранению непрерывности цепи и ее проводимости.

1.7.123. Не допускается использовать в качестве PE-проводников:

металлические оболочки изоляционных трубок и трубчатых проводов, несущие тросы при тросовой электропроводке, металлорукава, а также свинцовые оболочки проводов и кабелей;

трубопроводы газоснабжения и другие трубопроводы горючих и взрывоопасных веществ и смесей, трубы канализации и центрального отопления; водопроводные трубы при наличии в них изолирующих вставок.

1.7.124. Нулевые защитные проводники цепей не допускается использовать в качестве нулевых защитных проводников электрооборудования, питающегося по другим цепям, а также использовать открытые проводящие части электрооборудования в качестве нулевых защитных проводников для другого электрооборудования, за исключением оболочек и опорных конструкций шинпроводов и комплектных устройств заводского изготовления, обеспечивающих возможность подключения к ним защитных проводников в нужном месте.

1.7.125. Использование специально предусмотренных защитных проводников для иных целей не допускается.

1.7.126. Наименьшие площади поперечного сечения защитных проводников должны соответствовать табл. 1.7.5.

Площади сечений приведены для случая, когда защитные проводники изготовлены из того же материала, что и фазные проводники. Сечения защитных проводников из других материалов должны быть эквивалентны по проводимости приведенным.

Таблица 1.7.5

Наименьшие сечения защитных проводников

Сечение фазных проводников, мм ²	Наименьшее сечение защитных проводников, мм
$S \leq 16$	S
$16 < S \leq 35$	16
$S > 35$	$S/2$

Допускается, при необходимости, принимать сечение защитного проводника менее требуемых, если оно рассчитано по формуле (только для времени отключения ≤ 5 с):

$$S \geq I \sqrt{t} / k,$$

где S - площадь поперечного сечения защитного проводника, мм²;

I - ток короткого замыкания, обеспечивающий время отключения поврежденной цепи защитным аппаратом в соответствии с табл. 1.7.1 и 1.7.2 или за время не более 5 с в соответствии с 1.7.79, А;

t - время срабатывания защитного аппарата, с;

k - коэффициент, значение которого зависит от материала защитного проводника, его изоляции, начальной и конечной температур. Значение k для защитных проводников в различных условиях приведены в табл. 1.7.6-1.7.9.

Если при расчете получается сечение, отличное от приведенного в табл. 1.7.5, то следует выбирать ближайшее большее значение, а при получении нестандартного сечения - применять проводники ближайшего большего стандартного сечения.

Значения максимальной температуры при определении сечения защитного проводника не должны превышать предельно допустимых температур нагрева

проводников при КЗ в соответствии с гл. 1.4, а для электроустановок во взрывоопасных зонах должны соответствовать ГОСТ 22782.0 «Электрооборудование взрывозащищенное. Общие технические требования и методы испытаний».

1.7.127. Во всех случаях сечение медных защитных проводников, не входящих в состав кабеля или проложенных не в общей оболочке (трубе, коробе, на одном лотке) с фазными проводниками, должно быть не менее:

- 2,5 мм² - при наличии механической защиты;
- 4 мм² - при отсутствии механической защиты.

Сечение отдельно проложенных защитных алюминиевых проводников должно быть не менее 16 мм².

1.7.128. В системе TN для обеспечения требований **1.7.88** нулевые защитные проводники рекомендуется прокладывать совместно или в непосредственной близости с фазными проводниками.

Таблица 1.7.6

Значение коэффициента А для изолированных защитных проводников, не входящих в кабель, и для неизолированных проводников, касающихся оболочки кабелей
(начальная температура проводника принята равной 30 °С)

Параметр	Материал изоляции		
	Поливинилхлорид (ПВХ)	Сшитый полиэтилен, этиленпропиленовая резина	Бутиловая резина
Конечная температура, °С	160	250	220
<i>k</i> проводника:			
медного	143	176	166
алюминиевого	95	116	110
стального	52	64	60

Таблица 1.7.7

Значение коэффициента *k* для защитного проводника, входящего в многожильный кабель

Параметр	Материал изоляции		
	Поливинилхлорид (ПВХ)	Сшитый полиэтилен, этиленпропиленовая резина	Бутиловая резина
Начальная температура, °С	70	90	85
Конечная температура, °С	160	250	220
<i>k</i> проводника:			
медного	115	143	134
алюминиевого	76	94	89

Таблица 1.7.8

Значение коэффициента *k* при использовании в качестве защитного проводника алюминиевой оболочки кабеля

Параметр	Материал изоляции		
	Поливинилхлорид (ПВХ)	Сшитый полиэтилен, этиленпропиленовая резина	Бутиловая резина
Начальная температура, °С	60	80	75
Конечная температура, °С	160	250	220

Параметр	Материал изоляции		
	Поливинилхлорид (ПВХ)	Сшитый полиэтилен, этиленпропиленовая резина	Бутиловая резина
k	81	98	93

Таблица 1.7.9

Значение коэффициента k для неизолированных проводников, когда указанные температуры не создают опасности повреждения находящихся вблизи материалов (начальная температура проводника принята равной 30 °С)

Материал проводника	Условия	Проводники		
		Проложенные открыто и в специально отведенных местах	Эксплуатируемые	
			в нормальной среде	в пожароопасной среде
Медь	Максимальная температура, °С	500*	200	150
	k	228	159	138
Алюминий	Максимальная температура, °С	300*	200	150
	k	125	105	91
Сталь	Максимальная температура, °С	500*	200	150
	k	82	58	50

* Указанные температуры допускаются, если они не ухудшают качество соединений.

1.7.129. В местах, где возможно повреждение изоляции фазных проводников в результате искрения между неизолированным нулевым защитным проводником и металлической оболочкой или конструкцией (например, при прокладке проводов в трубах, коробах, лотках), нулевые защитные проводники должны иметь изоляцию, равноценную изоляции фазных проводников.

1.7.130. Неизолированные PE-проводники должны быть защищены от коррозии. В местах пересечения PE-проводников с кабелями, трубопроводами, железнодорожными путями, в местах их ввода в здания и в других местах, где возможны механические повреждения PE-проводников, эти проводники должны быть защищены.

В местах пересечения температурных и осадочных швов должна быть предусмотрена компенсация длины PE-проводников.

Совмещенные нулевые защитные и нулевые рабочие проводники (PEN-проводники)

1.7.131. В многофазных цепях в системе TN для стационарно проложенных кабелей, жилы которых имеют площадь поперечного сечения не менее 10 мм² по меди или 16 мм² по алюминию, функции нулевого защитного (PE) и нулевого рабочего (N) проводников могут быть совмещены в одном проводнике (PEN-проводник).

1.7.132. Не допускается совмещение функций нулевого защитного и нулевого рабочего проводников в цепях однофазного и постоянного тока. В качестве нулевого защитного проводника в таких цепях должен быть предусмотрен отдельный третий проводник. Это требование не распространяется на ответвления от ВЛ напряжением до 1 кВ к однофазным потребителям электроэнергии.

1.7.133. Не допускается использование сторонних проводящих частей в качестве единственного *PEN*-проводника.

Это требование не исключает использования открытых и сторонних проводящих частей в качестве дополнительного *PEN*-проводника при присоединении их к системе уравнивания потенциалов.

1.7.134. Специально предусмотренные *PEN*-проводники должны соответствовать требованиям **1.7.126** к сечению защитных проводников, а также требованиям гл. 2.1 к нулевому рабочему проводнику.

Изоляция *PEN*-проводников должна быть равноценна изоляции фазных проводников. Не требуется изолировать шину *PEN* сборных шин низковольтных комплектных устройств.

1.7.135. Когда нулевой рабочий и нулевой защитный проводники разделены начиная с какой-либо точки электроустановки, не допускается объединять их за этой точкой по ходу распределения энергии. В месте разделения *PEN*-проводника на нулевой защитный и нулевой рабочий проводники необходимо предусмотреть отдельные зажимы или шины для проводников, соединенные между собой. *PEN*-проводник питающей линии должен быть подключен к зажиму или шине нулевого защитного *PE*-проводника.

Проводники системы уравнивания потенциалов

1.7.136. В качестве проводников системы уравнивания потенциалов могут быть использованы открытые и сторонние проводящие части, указанные в **1.7.121**, или специально проложенные проводники, или их сочетание.

1.7.137. Сечение проводников основной системы уравнивания потенциалов должно быть не менее половины наибольшего сечения защитного проводника электроустановки, если сечение проводника уравнивания потенциалов при этом не превышает 25 мм^2 по меди или равноценное ему из других материалов. Применение проводников большего сечения, как правило, не требуется. Сечение проводников основной системы уравнивания потенциалов в любом случае должно быть не менее: медных - 6 мм^2 , алюминиевых - 16 мм^2 , стальных - 50 мм^2 .

1.7.138. Сечение проводников дополнительной системы уравнивания потенциалов должно быть не менее:

при соединении двух открытых проводящих частей - сечения меньшего из защитных проводников, подключенных к этим частям;

при соединении открытой проводящей части и сторонней проводящей части - половины сечения защитного проводника, подключенного к открытой проводящей части.

Сечения проводников дополнительного уравнивания потенциалов, не входящих в состав кабеля, должны соответствовать требованиям **1.7.127**.

Соединения и присоединения заземляющих, защитных проводников и проводников системы уравнивания и выравнивания потенциалов

1.7.139. Соединения и присоединения заземляющих, защитных проводников и проводников системы уравнивания и выравнивания потенциалов должны быть надежными и обеспечивать непрерывность электрической цепи. Соединения стальных проводников рекомендуется выполнять посредством сварки. Допускается в помещениях и в наружных установках без агрессивных сред соединять заземляющие и нулевые защитные проводники другими способами, обеспечивающими требования ГОСТ 10434 «Соединения контактные электрические. Общие технические требования» ко 2-му классу соединений.

Соединения должны быть защищены от коррозии и механических повреждений.

Для болтовых соединений должны быть предусмотрены меры против ослабления контакта.

1.7.140. Соединения должны быть доступны для осмотра и выполнения испытаний за исключением соединений, заполненных компаундом или герметизированных, а также сварных, паяных и опрессованных присоединений к нагревательным элементам в системах обогрева и их соединений, находящихся в полах, стенах, перекрытиях и в земле.

1.7.141. При применении устройств контроля непрерывности цепи заземления не допускается включать их катушки последовательно (в рассечку) с защитными проводниками.

1.7.142. Присоединения заземляющих и нулевых защитных проводников и проводников уравнивания потенциалов к открытым проводящим частям должны быть выполнены при помощи болтовых соединений или сварки.

Присоединения оборудования, подвергающегося частому демонтажу или установленного на движущихся частях или частях, подверженных сотрясениям и вибрации, должны выполняться при помощи гибких проводников.

Соединения защитных проводников электропроводок и ВЛ следует выполнять теми же методами, что и соединения фазных проводников.

При использовании естественных заземлителей для заземления электроустановок и сторонних проводящих частей в качестве защитных проводников и проводников уравнивания потенциалов контактные соединения следует выполнять методами, предусмотренными ГОСТ 12.1.030 «ССБТ. Электробезопасность. Защитное заземление, зануление».

1.7.143. Места и способы присоединения заземляющих проводников к протяженным естественным заземлителям (например, к трубопроводам) должны быть выбраны такими, чтобы при разъединении заземлителей для ремонтных работ ожидаемые напряжения прикосновения и расчетные значения сопротивления заземляющего устройства не превышали безопасных значений.

Шунтирование водометров, задвижек и т.п. следует выполнять при помощи проводника соответствующего сечения в зависимости от того, используется ли он в качестве защитного проводника системы уравнивания потенциалов, нулевого защитного проводника или защитного заземляющего проводника.

1.7.144. Присоединение каждой открытой проводящей части электроустановки к нулевому защитному или защитному заземляющему проводнику должно быть выполнено при помощи отдельного ответвления. Последовательное включение в защитный проводник открытых проводящих частей не допускается.

Присоединение проводящих частей к основной системе уравнивания потенциалов должно быть выполнено также при помощи отдельных ответвлений.

Присоединение проводящих частей к дополнительной системе уравнивания потенциалов может быть выполнено при помощи как отдельных ответвлений, так и присоединения к одному общему неразъемному проводнику.

1.7.145. Не допускается включать коммутационные аппараты в цепи *PE*- и *PEN*-проводников, за исключением случаев питания электроприемников при помощи штепсельных соединителей.

Допускается также одновременное отключение всех проводников на вводе в электроустановки индивидуальных жилых, дачных и садовых домов и аналогичных им объектов, питающихся по однофазным ответвлениям от ВЛ. При этом разделение *PEN*-проводника на *PE*- и *N*-проводники должно быть выполнено до вводного защитно-коммутационного аппарата.

1.7.146. Если защитные проводники и/или проводники уравнивания потенциалов могут быть разъединены при помощи того же штепсельного соединителя, что и соответствующие фазные проводники, розетка и вилка штепсельного соединителя должны иметь специальные защитные контакты для присоединения к ним защитных проводников или проводников уравнивания потенциалов.

Если корпус штепсельной розетки выполнен из металла, он должен быть присоединен к защитному контакту этой розетки.

Переносные электроприемники

1.7.147. К переносным электроприемникам в Правилах отнесены электроприемники, которые могут находиться в руках человека в процессе их эксплуатации (ручной электроинструмент, переносные бытовые электроприборы, переносная радиоэлектронная аппаратура и т.п.).

1.7.148. Питание переносных электроприемников переменного тока следует выполнять от сети напряжением не выше 380/220 В.

В зависимости от категории помещения по уровню опасности поражения людей электрическим током (см. гл. 1.1) для защиты при косвенном прикосновении в цепях, питающих переносные электроприемники, могут быть применены автоматическое отключение питания, защитное электрическое разделение цепей, сверхнизкое напряжение, двойная изоляция.

1.7.149. При применении автоматического отключения питания металлические корпуса переносных электроприемников, за исключением электроприемников с двойной изоляцией, должны быть присоединены к нулевому защитному проводнику в системе *TN* или заземлены в системе *IT*, для чего должен быть предусмотрен специальный защитный (*PE*) проводник, расположенный в одной оболочке с фазными проводниками (третья жила кабеля или провода - для электроприемников однофазного и постоянного тока, четвертая или пятая жила - для электроприемников трехфазного тока), присоединяемый к корпусу электроприемника и к защитному контакту вилки штепсельного соединителя. *PE*-проводник должен быть медным, гибким, его сечение должно быть равно сечению фазных проводников. Использование для этой цели нулевого рабочего (*N*) проводника, в том числе расположенного в общей оболочке с фазными проводниками, не допускается.

1.7.150. Допускается применять стационарные и отдельные переносные защитные проводники и проводники уравнивания потенциалов для переносных электроприемников испытательных лабораторий и экспериментальных установок, перемещение которых в период их работы не предусматривается. При этом стационарные проводники должны удовлетворять требованиям **1.7.121-1.7.130**, а переносные проводники должны быть медными, гибкими и иметь сечение не меньше чем у фазных проводников. При прокладке таких проводников не в составе общего с фазными проводниками кабеля их сечения должны быть не менее указанных в **1.7.127**.

1.7.151. Для дополнительной защиты от прямого прикосновения и при косвенном прикосновении штепсельные розетки с номинальным током не более 20 А наружной установки, а также внутренней установки, но к которым могут быть подключены переносные электроприемники, используемые вне зданий либо в помещениях с повышенной опасностью и особо опасных, должны быть защищены устройствами защитного отключения с номинальным отключающим

дифференциальным током не более 30 мА. Допускается применение ручного электроинструмента, оборудованного УЗО-вилками.

При применении защитного электрического разделения цепей в стесненных помещениях с проводящим полом, стенами и потолком, а также при наличии требований в соответствующих главах ПУЭ в других помещениях с особой опасностью, каждая розетка должна питаться от индивидуального разделительного трансформатора или от его отдельной обмотки.

При применении сверхнизкого напряжения питание переносных электроприемников напряжением до 50 В должно осуществляться от безопасного разделительного трансформатора.

1.7.152. Для присоединения переносных электроприемников к питающей сети следует применять штепсельные соединители, соответствующие требованиям **1.7.146.**

В штепсельных соединителях переносных электроприемников, удлинительных проводов и кабелей проводник со стороны источника питания должен быть присоединен к розетке, а со стороны электроприемника - к вилке.

1.7.153. УЗО защиты розеточных цепей рекомендуется размещать в распределительных (групповых, квартирных) щитках.

Допускается применять УЗО-розетки.

1.7.154. Защитные проводники переносных проводов и кабелей должны быть обозначены желто-зелеными полосами.

Передвижные электроустановки

1.7.155. Требования к передвижным электроустановкам не распространяются на:

- судовые электроустановки;
- электрооборудование, размещенное на движущихся частях станков, машин и механизмов;
- электрифицированный транспорт;
- жилые автофургоны.

Для испытательных лабораторий должны также выполняться требования других соответствующих нормативных документов.

1.7.156. Автономный передвижной источник питания электроэнергией - такой источник, который позволяет осуществлять питание потребителей независимо от стационарных источников электроэнергии (энергосистемы).

1.7.157. Передвижные электроустановки могут получать питание от стационарных или автономных передвижных источников электроэнергии.

Питание от стационарной электрической сети должно, как правило, выполняться от источника с глухозаземленной нейтралью с применением систем *TN-S* или *TN-C-S*. Объединение функций нулевого защитного проводника *PE* и нулевого рабочего проводника *N* в одном общем проводнике *PEN* внутри передвижной электроустановки не допускается. Разделение *PEN*-проводника питающей линии на *PE*- и *N*-проводники должно быть выполнено в точке подключения установки к источнику питания.

При питании от автономного передвижного источника его нейтраль, как правило, должна быть изолирована.

1.7.158. При питании стационарных электроприемников от автономных передвижных источников питания режим нейтрали источника питания и меры защиты должны соответствовать режиму нейтрали и мерам защиты, принятым для стационарных электроприемников.

1.7.159. В случае питания передвижной электроустановки от стационарного источника питания для защиты при косвенном прикосновении должно быть выполнено автоматическое отключение питания в соответствии с **1.7.79** с применением устройства защиты от сверхтоков. При этом время отключения, приведенное в табл. 1.7.1, должно быть уменьшено вдвое либо дополнительно к устройству защиты от сверхтоков должно быть применено устройство защитного отключения, реагирующее на дифференциальный ток.

В специальных электроустановках допускается применение УЗО, реагирующих на потенциал корпуса относительно земли.

При применении УЗО, реагирующего на потенциал корпуса относительно земли, уставка по значению отключающего напряжения должна быть равной 25 В при времени отключения не более 5 с.

1.7.160. В точке подключения передвижной электроустановки к источнику питания должно быть установлено устройство защиты от сверхтоков и УЗО, реагирующее на дифференциальный ток, номинальный отключающий дифференциальный ток которого должен быть на 1-2 ступени больше соответствующего тока УЗО, установленного на вводе в передвижную электроустановку.

При необходимости на вводе в передвижную электроустановку может быть применено защитное электрическое разделение цепей в соответствии с **1.7.85**. При этом разделительный трансформатор, а также вводное защитное устройство должны быть помещены в изолирующую оболочку.

Устройство присоединения ввода питания в передвижную электроустановку должно иметь двойную изоляцию.

1.7.161. При применении автоматического отключения питания в системе *IT* для защиты при косвенном прикосновении должны быть выполнены:

защитное заземление в сочетании с непрерывным контролем изоляции, действующим на сигнал;

автоматическое отключение питания, обеспечивающее время отключения при двухфазном замыкании на открытые проводящие части - в соответствии с табл. 1.7.10.

Таблица 1.7.10

Наибольшее допустимое время защитного автоматического отключения для системы *IT* в передвижных электроустановках, питающихся от автономного передвижного источника

Номинальное линейное напряжение, <i>U</i> , в	Время отключения, с
220	0,4
380	0,2
660	0,06
Более 660	0,02

Для обеспечения автоматического отключения питания должно быть применено: устройство защиты от сверхтоков в сочетании с УЗО, реагирующим на дифференциальный ток, или устройством непрерывного контроля изоляции, действующим на отключение, или, в соответствии с **1.7.159**, УЗО, реагирующим на потенциал корпуса относительно земли.

1.7.162. На вводе в передвижную электроустановку должна быть предусмотрена главная шина уравнивания потенциалов, соответствующая требованиям **1.7.119** к главной заземляющей шине, к которой должны быть присоединены:

нулевой защитный проводник PE или защитный проводник PE питающей линии;

защитный проводник передвижной электроустановки с присоединенным и к нему защитными проводниками открытых проводящих частей;

проводники уравнивания потенциалов корпуса и других сторонних проводящих частей передвижной электроустановки;

заземляющий проводник, присоединенный к местному заземлителю передвижной электроустановки (при его наличии).

При необходимости открытые и сторонние проводящие части должны быть соединены между собой посредством проводников дополнительного уравнивания потенциалов.

1.7.163. Защитное заземление передвижной электроустановки в системе IT должно быть выполнено с соблюдением требований либо к его сопротивлению, либо к напряжению прикосновения при однофазном замыкании на открытые проводящие части.

При выполнении заземляющего устройства с соблюдением требований к его сопротивлению значение его сопротивления не должно превышать 25 Ом. Допускается повышение указанного сопротивления в соответствии с **1.7.108**.

При выполнении заземляющего устройства с соблюдением требований к напряжению прикосновения сопротивление заземляющего устройства не нормируется. В этом случае должно быть выполнено условие:

$$R_3 \leq 25/I_3,$$

где R_3 - сопротивление заземляющего устройства передвижной электроустановки, Ом;

I_3 - полный ток однофазного замыкания на открытые проводящие части передвижной электроустановки, А.

1.7.164. Допускается не выполнять местный заземлитель для защитного заземления передвижной электроустановки, питающейся от автономного передвижного источника питания с изолированной нейтралью, в следующих случаях:

1) автономный источник питания и электроприемники расположены непосредственно на передвижной электроустановке, их корпуса соединены между собой при помощи защитного проводника, а от источника не питаются другие электроустановки;

2) автономный передвижной источник питания имеет свое заземляющее устройство для защитного заземления, все открытые проводящие части передвижной электроустановки, ее корпус и другие сторонние проводящие части надежно соединены с корпусом автономного передвижного источника при помощи защитного проводника, а при двухфазном замыкании на разные корпуса электрооборудования в передвижной электроустановке обеспечивается время автоматического отключения питания в соответствии с табл. 1.7.10.

1.7.165. Автономные передвижные источники питания с изолированной нейтралью должны иметь устройство непрерывного контроля сопротивления изоляции относительно корпуса (земли) со световым и звуковым сигналами. Должна быть обеспечена возможность проверки исправности устройства контроля изоляции и его отключения.

Допускается не устанавливать устройство непрерывного контроля изоляции с действием на сигнал на передвижной электроустановке, питающейся от такого автономного передвижного источника, если при этом выполняется условие **1.7.164**, пп. 2.

1.7.166. Защита от прямого прикосновения в передвижных электроустановках должна быть обеспечена применением изоляции токоведущих частей, ограждений и оболочек со степенью защиты не менее IP 2X. Применение барьеров и размещение вне пределов досягаемости не допускается.

В цепях , питающих штепсельные розетки для подключения электрооборудования, используемого вне помещения передвижной установки, должна быть выполнена дополнительная защита в соответствии с **1.7.151**.

1.7.167. Защитные и заземляющие проводники и проводники уравнивания потенциалов должны быть медными, гибкими, как правило, находиться в общей оболочке с фазными проводниками . Сечение проводников должно соответствовать требованиям:

защитных - см. **1.7.126-1.7.127**;

заземляющих - см. **1.7.113**;

уравнивания потенциалов - см. **1.7.136-1.7.138**.

При применении системы *IT* допускается прокладка защитных и заземляющих проводников и проводников уравнивания потенциалов отдельно от фазных проводников.

1.7.168. Допускается одновременное отключение всех проводников линии, питающей передвижную электроустановку , включая защитный проводник при помощи одного коммутационного аппарата (разъема).

1.7.169. Если и передвижная электроустановка питается с использованием штепсельных соединителей , вилка штепсельного соединителя должна быть подключена со стороны передвижной электроустановки и иметь оболочку из изолирующего материала.

Электроустановки помещений для содержания животных

1.7.170. Питание электроустановок животноводческих помещений следует, как правило, выполнять от сети напряжением 380/220 В переменного тока.

1.7.171. Для защиты людей и животных при косвенном прикосновении должно быть выполнено автоматическое отключение питания с применением системы *TN-C-S*. Разделение *PEN*-проводника на нулевой защитный (*PE*) и нулевой рабочий (*N*) проводники следует выполнять на вводном щитке . При питании таких электроустановок от встроенных и пристроенных подстанций должна быть применена система *TN-S*, при этом нулевой рабочий проводник должен иметь изоляцию, равноценную изоляции фазных проводников на всем его протяжении.

Время защитного автоматического отключения питания в помещениях для содержания животных , а также в помещениях, связанных с ними при помощи сторонних проводящих частей, должно соответствовать табл. 1.7.11.

Таблица 1.7.11

Наибольшее допустимое время защитного автоматического отключения для системы *TN* в помещениях для содержания животных

Номинальное фазное напряжение, U_o , В	Время отключения, с
127	0,35
220	0,2
380	0,05

Если указанное время отключения не может быть гарантировано, необходимы дополнительные защитные меры , например дополнительное уравнивание потенциалов.

1.7.172. PEN-проводник на вводе в помещение должен быть повторно заземлен. Значение сопротивления повторного заземления должно соответствовать **1.7.103**.

1.7.173. В помещениях для содержания животных необходимо предусматривать защиту не только людей, но и животных, для чего должна быть выполнена дополнительная система уравнивания потенциалов, соединяющая все открытые и сторонние проводящие части, доступные одновременному прикосновению (трубы водопровода, вакуумпровода, металлические ограждения стойл, металлические привязи и др.).

1.7.174. В зоне размещения животных в полу должно быть выполнено выравнивание потенциалов при помощи металлической сетки или другого устройства, которое должно быть соединено с дополнительной системой уравнивания потенциалов.

1.7.175. Устройство выравнивания и уравнивания электрических потенциалов должно обеспечивать в нормальном режиме работы электрооборудования напряжение прикосновения не более 0,2 В, а в аварийном режиме при времени отключения более указанного в табл. 1.7.11 для электроустановок в помещениях с повышенной опасностью, особо опасных и в наружных установках - не более 12 В.

1.7.176. Для всех групповых цепей, питающих штепсельные розетки, должна быть дополнительная защита от прямого прикосновения при помощи УЗО с номинальным отключающим дифференциальным током не более 30 мА.

1.7.177. В животноводческих помещениях, в которых отсутствуют условия, требующие выполнения выравнивания потенциалов, должна быть выполнена защита при помощи УЗО с номинальным отключающим дифференциальным током не менее 100 мА, устанавливаемых на вводном щитке.

Глава 1.9 ИЗОЛЯЦИЯ ЭЛЕКТРОУСТАНОВОК

Область применения. Определения

1.9.1. Настоящая глава распространяется на выбор изоляции электроустановок переменного тока на номинальное напряжение 6-750 кВ.

1.9.2. Длина пути утечки изоляции (изолятора) или составной изоляционной конструкции (L) - наименьшее расстояние по поверхности изоляционной детали между металлическими частями разного потенциала.

1.9.3. Эффективная длина пути утечки - часть длины пути утечки, определяющая электрическую прочность изолятора или изоляционной конструкции в условиях загрязнения и увлажнения.

Удельная эффективная длина пути утечки (λ_e) - отношение эффективной длины пути утечки к наибольшему рабочему межфазному напряжению сети, в которой работает электроустановка.

1.9.4. Коэффициент использования длины пути утечки (k) - поправочный коэффициент, учитывающий эффективность использования длины пути утечки изолятора или изоляционной конструкции.

1.9.5. Степень загрязнения (СЗ) - показатель, учитывающий влияние загрязненности атмосферы на снижение электрической прочности изоляции электроустановок.

1.9.6. Карта степеней загрязнения (КСЗ) - географическая карта, районирующая территорию по СЗ.

Общие требования

1.9.7. Выбор изоляторов или изоляционных конструкций из стекла и фарфора должен производиться по удельной эффективной длине пути утечки в зависимости от СЗ в месте расположения электроустановки и ее номинального напряжения. Выбор изоляторов или изоляционных конструкций из стекла и фарфора может производиться также по разрядным характеристикам в загрязненном и увлажненном состоянии.

Выбор полимерных изоляторов или конструкций в зависимости от СЗ и номинального напряжения электроустановки должен производиться по разрядным характеристикам в загрязненном и увлажненном состоянии.

1.9.8. Определение СЗ должно производиться в зависимости от характеристик источников загрязнения и расстояния от них до электроустановки (табл. 1.9.3-1.9.18). В случаях, когда использование табл. 1.9.3-1.9.18 по тем или иным причинам невозможно, определение СЗ следует производить по КСЗ.

Вблизи промышленных комплексов, а также в районах с наложением загрязнений от крупных промышленных предприятий, ТЭС и источников увлажнения с высокой электрической проводимостью определение СЗ, как правило, должно производиться по КСЗ.

1.9.9. Длина пути утечки L (см) изоляторов и изоляционных конструкций из стекла и фарфора должна определяться по формуле

$$L = \lambda_0 \cdot U \cdot k,$$

где λ_0 - удельная эффективная длина пути утечки по табл. 1.9.1, см/кВ;

U - наибольшее рабочее междуфазное напряжение, кВ (по ГОСТ 721);

k - коэффициент использования длины пути утечки (см. **1.9.44-1.9.53**).

Изоляция ВЛ

1.9.10. Удельная эффективная длина пути утечки поддерживающих гирлянд изоляторов и штыревых изоляторов ВЛ на металлических и железобетонных опорах в зависимости от СЗ и номинального напряжения (на высоте до 1000 м над уровнем моря) должна приниматься по табл. 1.9.1.

Таблица 1.9.1

Удельная эффективная длина пути утечки поддерживающих гирлянд изоляторов и штыревых изоляторов ВЛ на металлических и железобетонных опорах, внешней изоляции электрооборудования и изоляторов ОРУ

Степень загрязнения	λ_0 , см/кВ (не менее), при номинальном напряжении, кВ	
	до 35 включительно	110-750
1	1,90	1,60
2	2,35	2,00
3	3,00	2,50
4	3,50	3,10



Удельная эффективная длина пути утечки поддерживающих гирлянд и штыревых изоляторов ВЛ на высоте более 1000 м над уровнем моря должна быть увеличена по сравнению с нормированной в табл. 1.9.1:

от 1000 до 2000 м - на 5 %;

от 2000 до 3000 м - на 10 %;

от 3000 до 4000 м - на 15 %.

1.9.11. Изоляционные расстояния по воздуху от токоведущих до заземленных частей опор должны соответствовать требованиям гл. 2.5.

1.9.12. Количество подвесных тарельчатых изоляторов в поддерживающих гирляндах и в последовательной цепи гирлянд специальной конструкции (V-образных, Λ-образных, -образных, -образных и др., составленных из изоляторов одного типа) для ВЛ на металлических и железобетонных опорах должно определяться по формуле

$$m = \frac{L}{L_E},$$

где L_H - длина пути утечки одного изолятора по стандарту или техническим условиям на изолятор конкретного типа, см. Если расчет m не дает целого числа, то выбирают следующее целое число.

1.9.13. На ВЛ напряжением 6-20 кВ с металлическими и железобетонными опорами количество подвесных тарельчатых изоляторов в поддерживающих и натяжных гирляндах должно определяться по **1.9.12** и независимо от материала опор должно составлять не менее двух.

На ВЛ напряжением 35-110 кВ с металлическими, железобетонными и деревянными опорами с заземленными креплениями гирлянд количество тарельчатых изоляторов в натяжных гирляндах всех типов в районах с 1-2-й СЗ следует увеличивать на один изолятор в каждой гирлянде по сравнению с количеством, полученным по **1.9.12**.

На ВЛ напряжением 150-750 кВ на металлических и железобетонных опорах количество тарельчатых изоляторов в натяжных гирляндах должно определяться по **1.9.12**.

1.9.14. На ВЛ напряжением 35-220 кВ с деревянными опорами в районах с 1-2-й СЗ количество подвесных тарельчатых изоляторов из стекла или фарфора допускается принимать на 1 меньше, чем для ВЛ на металлических или железобетонных опорах.

На ВЛ напряжением 6-20 кВ с деревянными опорами или деревянными траверсами на металлических и железобетонных опорах в районах с 1-2-й СЗ удельная эффективная длина пути утечки изоляторов должна быть не менее 1,5 см/кВ.

1.9.15. В гирляндах опор больших переходов должно предусматриваться по одному дополнительному тарельчатому изолятору из стекла или фарфора на каждые 10 м превышения высоты опоры сверх 50 м по отношению к количеству изоляторов нормального исполнения, определенному для одноцепных гирлянд при $\lambda_0 = 1,9$ см/кВ для ВЛ напряжением 6-35 кВ и $\lambda_0 = 1,4$ см/кВ для ВЛ напряжением 110-750 кВ. При этом количество изоляторов в гирляндах этих опор должно быть не менее требуемого по условиям загрязнения в районе перехода.

1.9.16. В гирляндах тарельчатых изоляторов из стекла или фарфора, подвешенных на высоте более 100 м, должны предусматриваться сверх определенного в соответствии с **1.9.12** и **1.9.15** два дополнительных изолятора.

1.9.17. Выбор изоляции ВЛ с изолированными проводами должен производиться в соответствии с **1.9.10-1.9.16**.

Внешняя стеклянная и фарфоровая изоляция электрооборудования и ОРУ

1.9.18. Удельная эффективная длина пути утечки внешней фарфоровой изоляции электрооборудования и изоляторов ОРУ напряжением 6-750 кВ, а также наружной части вводов ЗРУ в зависимости от СЗ и номинального напряжения (на высоте до 1000 м над уровнем моря) должна приниматься по табл. 1.9.1.

Удельная эффективная длина пути утечки внешней изоляции электрооборудования и изоляторов ОРУ напряжением 6-220 кВ, расположенных на высоте более 1000 м, должна приниматься: на высоте до 2000 м - по табл. 1.9.1, а на высоте от 2000 до 3000 м - на одну степень загрязнения выше по сравнению с нормированной.

1.9.19. При выборе изоляции ОРУ изоляционные расстояния по воздуху от токоведущих частей ОРУ до заземленных конструкций должны соответствовать требованиям гл. 4.2.

1.9.20. В натяжных и поддерживающих гирляндах ОРУ число тарельчатых изоляторов следует определять по **1.9.12-1.9.13** с добавлением в каждую цепь гирлянды напряжением 110-150 кВ - одного, 220-330 кВ - двух, 500 кВ - трех, 750 кВ - четырех изоляторов.

1.9.21. При отсутствии электрооборудования, удовлетворяющего требованиям табл. 1.9.1 для районов с 3-4-й СЗ, необходимо применять оборудование, изоляторы и вводы на более высокие номинальные напряжения с изоляцией, удовлетворяющей табл. 1.9.1.

1.9.22. В районах с условиями загрязнения, превышающими 4-ю СЗ, как правило, следует предусматривать сооружение ЗРУ.

1.9.23. ОРУ напряжением 500-750 кВ и, как правило, ОРУ напряжением 110-330 кВ с большим количеством присоединений не должны располагаться в зонах с 3-4-й СЗ.

1.9.24. Удельная эффективная длина пути утечки внешней изоляции электрооборудования и изоляторов в ЗРУ напряжением 110 кВ и выше должна быть не менее 1,2 см/кВ в районах с 1-й СЗ и не менее 1,5 см/кВ в районах с 2-4-й СЗ.

1.9.25. В районах с 1-3-й СЗ должны применяться КРУН и КТП с изоляцией по табл. 1.9.1. В районах с 4-й СЗ допускается применение только КРУН и КТП с изоляторами специального исполнения.

1.9.26. Изоляторы гибких и жестких наружных открытых токопроводов должны выбираться с удельной эффективной длиной пути утечки по табл. 1.9.1: $\lambda_3 = 1,9$ см/кВ на номинальное напряжение 20 кВ для токопроводов 10 кВ в районах с 1-3-й СЗ; $\lambda_3 = 3,0$ см/кВ на номинальное напряжение 20 кВ для токопроводов 10 кВ в районах с 4-й СЗ; $\lambda_3 = 2,0$ см/кВ на номинальное напряжение 35 кВ для токопроводов 13,8-24 кВ в районах с 1-4-й СЗ.

Выбор изоляции по разрядным характеристикам

1.9.27. Гирлянды ВЛ напряжением 6-750 кВ, внешняя изоляция электрооборудования и изоляторы ОРУ напряжением 6-750 кВ должны иметь 50 %-ные разрядные напряжения промышленной частоты в загрязненном и увлажненном состоянии не ниже значений, приведенных в табл. 1.9.2.

Удельная поверхностная проводимость слоя загрязнения должна приниматься (не менее):

для 1-й СЗ - 5 мкСм, 2-й СЗ - 10 мкСм, 3-й СЗ - 20 мкСм, 4-й СЗ - 30 мкСм.

Таблица 1.9.2

50 %-ные разрядные напряжения гирлянд ВЛ 6-750 кВ, внешней изоляции электрооборудования и изоляторов ОРУ 6-750 кВ в загрязненном и увлажненном состоянии

Номинальное напряжение электроустановки, кВ	50 %-ные разрядные напряжения, кВ (действующие значения)
---	--

Номинальное напряжение электроустановки, кВ	50 %-ные разрядные напряжения, кВ (действующие значения)
6	8
10	13
35	42
110	110
150	150
220	220
330	315
500	460
750	685

Определение степени загрязнения

1.9.28. В районах, не попадающих в зону влияния промышленных источников загрязнения (леса, тундра, лесотундра, луга), может применяться изоляция с меньшей удельной эффективной длиной пути утечки, чем нормированная в табл. 1.9.1 для 1-й СЗ.

1.9.29. К районам с 1-й СЗ относятся территории, не попадающие в зону влияния источников промышленных и природных загрязнений (болота, высокогорные районы, районы со слабозасоленными почвами, сельскохозяйственные районы).

1.9.30. В промышленных районах при наличии обосновывающих данных может применяться изоляция с большей удельной эффективной длиной пути утечки, чем нормированная в табл. 1.9.1 для 4-й СЗ.

1.9.31. Степень загрязнения вблизи промышленных предприятий должна определяться по табл. 1.9.3-1.9.12 в зависимости от вида и расчетного объема выпускаемой продукции и расстояния до источника загрязнений.

Расчетный объем продукции, выпускаемой промышленным предприятием, определяется суммированием всех видов продукции. СЗ в зоне уносов действующего или сооружаемого предприятия должна определяться по наибольшему годовому объему продукции с учетом перспективного плана развития предприятия (не более чем на 10 лет вперед).

1.9.32. Степень загрязнения вблизи ТЭС и промышленных котельных должна определяться по табл. 1.9.13 в зависимости от вида топлива, мощности станции и высоты дымовых труб.

1.9.33. При отсчете расстояний по табл. 1.9.3-1.9.13 границей источника загрязнения является кривая, огибающая все места выбросов в атмосферу на данном предприятии (ТЭС).

1.9.34. В случае превышения объема выпускаемой продукции и мощности ТЭС, по сравнению с указанными в табл. 1.9.3-1.9.13, следует увеличивать СЗ не менее чем на одну ступень.

1.9.35. Объем выпускаемой продукции при наличии на одном предприятии нескольких источников загрязнения (цехов) должен определяться суммированием объемов продукции отдельных цехов. Если источник выброса загрязняющих веществ отдельных производств (цехов) отстоит от других источников выброса предприятия больше чем на 1000 м, годовой объем продукции должен определяться для этих производств и остальной части предприятия отдельно. В этом случае расчетная СЗ должна определяться согласно **1.9.43.**

1.9.36. Если на одном промышленном предприятии выпускается продукция нескольких отраслей (или подотраслей) промышленности, указанных в табл. 1.9.3-1.9.12, то СЗ следует определять согласно **1.9.43.**

1.9.37. Границы зоны с данной СЗ следует корректировать с учетом розы ветров по формуле

$$S = S_0 \frac{W}{W_0},$$

где S - расстояние от границы источника загрязнения до границы района с данной СЗ, скорректированное с учетом розы ветров, м;

S_0 - нормированное расстояние от границы источника загрязнения до границы района с данной СЗ при круговой розе ветров, м;

W - среднегодовая повторяемость ветров рассматриваемого румба, %;

W_0 - повторяемость ветров одного румба при круговой розе ветров, %.

Значения S/S_0 должны ограничиваться пределами $0,5 \leq S/S_0 \leq 2$.

1.9.38. Степень загрязнения вблизи отвалов пылящих материалов, складских зданий и сооружений, канализационно-очистных сооружений следует определять по табл. 1.9.14.

1.9.39. Степень загрязнения вблизи автодорог с интенсивным использованием в зимнее время химических противогололедных средств следует определять по табл. 1.9.15.

1.9.40. Степень загрязнения в прибрежной зоне морей, соленых озер и водоемов должна определяться по табл. 1.9.16 в зависимости от солености воды и расстояния до береговой линии. Расчетная соленость воды определяется по гидрологическим картам как максимальное значение солености поверхностного слоя воды в зоне до 10 км вглубь акватории. Степень загрязнения над поверхностью засоленных водоемов следует принимать на одну ступень выше, чем в табл. 1.9.16 для зоны до 0,1 км.

1.9.41. В районах, подверженных ветрам со скоростью более 30 м/с со стороны моря (периодичностью не реже одного раза в 10 лет), расстояния от береговой линии, приведенные в табл. 1.9.16, следует увеличить в 3 раза.

Для водоемов площадью 1000-10000 м² СЗ допускается снижать на одну ступень по сравнению с данными табл. 1.9.16.

1.9.42. Степень загрязнения вблизи градирен или брызгальных бассейнов должна определяться по табл. 1.9.17 при удельной проводимости циркуляционной воды менее 1000 мкСм/см и по табл. 1.9.18 при удельной проводимости от 1000 до 3000 мкСм/см.

1.9.43. Расчетную СЗ в зоне наложения загрязнений от двух независимых источников, определенную с учетом розы ветров по **1.9.37**, следует определять по табл. 1.9.19 независимо от вида промышленного или природного загрязнения.

Таблица 1.9.3

СЗ вблизи химических предприятий и производств

Расчетный объем выпускаемой продукции, тыс. т/год	СЗ при расстоянии от источника загрязнения, м							
	до 500	от 500 до 1000	от 1000 до 1500	от 1500 до 2000	от 2000 до 2500	от 2500 до 3000	от 3000 до 5000	от 5000
До 10	1	1	1	1	1	1	1	1
От 10 до 500	2	1	1	1	1	1	1	1
От 500 до 1500	3	2	1	1	1	1	1	1
От 1500 до 2500	3	3	2	1	1	1	1	1
От 2500 до 3500	4	3	3	2	2	1	1	1
От 3500 до 5000	4	4	3	3	3	2	2	1

Таблица 1.9.4

СЗ вблизи нефтеперерабатывающих и нефтехимических предприятий и производств

Подотрасль	Расчетный объем выпускаемой продукции, тыс. т/год	СЗ при расстоянии от источника загрязнения, м					
		до 500	от 500 до 1000	от 1000 до 1500	от 1500 до 2000	от 2000 до 3500	от 3500
Нефтеперерабатывающие заводы	До 1000	1	1	1	1	1	1
	От 1000 до 5000	2	1	1	1	1	1
	От 5000 до 9000	3	2	1	1	1	1
	От 9000 до 18000	3	3	2	1	1	1
Нефтехимические заводы и комбинаты	До 5000	3	2	1	1	1	1
	От 5000 до 10000	3	3	2	1	1	1
	От 10000 до 15000	4	3	3	2	1	1
	От 15000 до 20000	4	4	3	3	2	1
Заводы синтетического каучука	До 50	1	1	1	1	1	1
	От 50 до 150	2	1	1	1	1	1
	От 150 до 500	3	2	1	1	1	1
	От 500 до 1000	3	3	2	1	1	1
Заводы резинотехнических изделий	До 100	1	1	1	1	1	1
	От 100 до 300	2	1	1	1	1	1

Таблица 1.9.5

СЗ вблизи предприятий по производству газов и переработке нефтяного газа

Подотрасль	Расчетный объем выпускаемой продукции	СЗ при расстоянии от источника загрязнения, м		
		до 500	от 500 до 1000	от 1000
Производство газов	Независимо от объема	2	1	1
Переработка нефтяного газа	Независимо от объема	3	2	1

Таблица 1.9.6

СЗ вблизи предприятий по производству целлюлозы и бумаги

Подотрасль	Расчетный объем выпускаемой продукции, тыс. т/год	СЗ при расстоянии от источника загрязнения, м			
		до 500	от 500 до 1000	от 1000 до 1500	от 1500
Производство целлюлозы и полуцеллюлозы	До 75	1	1	1	1
	От 75 до 150	2	1	1	1
	От 150 до 500	3	2	1	1
	От 500 до 1000	4	3	2	1
Производство бумаги	Независимо от объема	1	1	1	1

Таблица 1.9.7

СЗ вблизи предприятий и производств черной металлургии

Подотрасль	Расчетный объем выпускаемой продукции, тыс. т/год	СЗ при расстоянии от источника загрязнения, м					
		до 500	от 500 до 1000	от 1000 до 1500	от 1500 до 2000	от 2000 до 2500	от 2500
Выплавка чугуна и стали	До 1500	2	1	1	1	1	1
	От 1500 до 7500	2	2	2	1	1	1
	От 7500 до 12000	3	2	2	2	1	1
Горнообогатительные	До 2000	1	1	1	1	1	1

Подотрасль	Расчетный объем выпускаемой продукции, тыс. т/год	СЗ при расстоянии от источника загрязнения, м					
		до 500	от 500 до 1000	от 1000 до 1500	от 1500 до 2000	от 2000 до 2500	от 2500
комбинаты	От 2000 до 5500	2	1	1	1	1	1
	От 5500 до 10000	3	2	1	1	1	1
	От 10000 до 13000	3	3	2	1	1	1
Коксохимпроизводство	До 5000	2	2	2	2	2	1
	От 5000 до 12000	3	2	2	2	2	1
Ферросплавы	До 500	1	1	1	1	1	1
	От 500 до 700	2	2	1	1	1	1
	От 700 до 1000	3	3	2	1	1	1
Производство магниезальных изделий	Независимо от объема	3	2	2	2	1	1
Прокат и обработка чугуна и стали	Независимо от объема	2	1	1	1	1	1

Таблица 1.9.8

СЗ вблизи предприятий и производств цветной металлургии

Подотрасль	Расчетный объем выпускаемой продукции, тыс. т/год	СЗ при расстоянии от источника загрязнения, м						
		до 500	от 500 до 1000	от 1000 до 1500	от 1500 до 2000	от 2000 до 2500	от 2500 до 3500	от 3500
Производство алюминия	До 100	1	1	1	1	1	1	1
	От 100 до 500	2	2	1	1	1	1	1
	От 500 до 1000	3	3	2	2	1	1	1
	От 1000 до 2000	3	3	3	2	2	1	1
Производство никеля	От 1 до 5	1	1	1	1	1	1	1
	От 5 до 25	2	2	1	1	1	1	1
	От 25 до 1000	3	2	2	1	1	1	1
Производство редких металлов	Независимо от объема	4	4	3	3	2	2	1
Производство цинка	Независимо от объема	3	2	1	1	1	1	1
Производство и обработка цветных металлов	Независимо от объема	2	1	1	1	1	1	1

Таблица 1.9.9

СЗ вблизи предприятий по производству строительных материалов

Подотрасль	Расчетный объем выпускаемой продукции, тыс. т/год	СЗ при расстоянии от источника загрязнения, м						
		до 250	от 250 до 500	от 500 до 1000	от 1000 до 1500	от 1500 до 2000	от 2000 до 3000	от 3000
Производство цемента	До 100	1	1	1	1	1	1	1
	От 100 до 500	2	2	1	1	1	1	1
	От 500 до 1500	3	3	2	1	1	1	1
	От 1500 до 2500	3	3	3	2	1	1	1
	От 2500 до 3500	4	4	3	3	2	1	1
	От 3500	4	4	4	3	3	2	1
Производство асбеста и др.	Независимо от объема	3	2	1	1	1	1	1
Производство бетонных изделий и др.	Независимо от объема	2	1	1	1	1	1	1

Таблица 1.9.10

СЗ вблизи машиностроительных предприятий и производств

Расчетный объем выпускаемой продукции	СЗ при расстоянии от источника загрязнения, м	
	до 500	от 500
Независимо от объема	2	1

Таблица 1.9.11

СЗ вблизи предприятий легкой промышленности

Подотрасль	Расчетный объем выпускаемой продукции	СЗ при расстоянии от источника загрязнения, м		
		до 250	от 250 до 500	от 500
Обработка тканей	Независимо от объема	3	2	1
Производство искусственных кож и пленочных материалов	Независимо от объема	2	1	1

Таблица 1.9.12

СЗ вблизи предприятий по добыче руд и нерудных ископаемых

Подотрасль	Расчетный объем выпускаемой продукции	СЗ при расстоянии от источника загрязнения, м		
		до 250	от 250 до 500	от 500
Железная руда и др.	Независимо от объема	2	1	1
Уголь*	Независимо от объема	3	2	1

* Распространяется на определение СЗ вблизи терриконов.

Таблица 1.9.13

СЗ вблизи ТЭС и промышленных котельных

Вид топлива	Мощность, МВт	Высота дымовых труб, м	СЗ при расстоянии от источника загрязнения, м					
			до 250	от 250 до 500	от 500 до 1000	от 1000 до 1500	от 1500 до 3000	от 3000
ТЭС и котельные на углях при зольности менее 30 %, мазуте, газе	Независимо от мощности	Любая	1	1	1	1	1	1
ТЭС и котельные на углях при зольности более 30 %	До 1000	Любая	1	1	1	1	1	1
	От 1000 до 4000	До 180	2	2	2	1	1	1
ТЭС и котельные на сланцах	От 500 до 2000	От 180	2	2	1	1	1	1
		Любая	3	2	2	2	1	1
		До 180	4	3	2	2	2	1
		От 180	3	3	2	2	2	1

Таблица 1.9.14

СЗ вблизи отвалов пылящих материалов, складских зданий и сооружений, канализационно-очистных сооружений

(золоотвалы, солеотвалы, шлакоотвалы, крупные промышленные свалки, предприятия по сжиганию мусора, склады и элеваторы пылящих материалов, склады для хранения минеральных удобрений и ядохимикатов, гидрошахты и обогатительные фабрики, станции аэрации и другие канализационно-очистные сооружения)

СЗ при расстоянии от источника загрязнения, м		
до 200	от 200 до 600	от 600
3	2	1

Таблица 1.9.15

СЗ вблизи автодорог с интенсивным использованием в зимнее время химических противогололедных средств

СЗ при расстоянии от автодорог, м		
до 25	от 25 до 100	от 100
3	2	1

Таблица 1.9.16

СЗ в прибрежной зоне морей и озер площадью более 10000 м²

Тип водоема	Расчетная соленость воды, г/л	Расстояние от береговой линии, км	СЗ
Незасоленный	До 2	До 0,1	1
Слабозасоленный	От 2 до 10	До 0,1	2
		От 0,1 до 1,0	1
Среднезасоленный	От 10 до 20	До 0,1	3
		От 0,1 до 1,0	2
		От 1,0 до 5,0	1
Сильнозасоленный	От 20 до 40	До 1,0	3
		От 1,0 до 5,0	2
		От 5,0 до 10,0	1

Таблица 1.9.17

СЗ вблизи градирен и брызгальных бассейнов с удельной проводимостью циркуляционной воды менее 1000 мкСм/см

СЗ района	Расстояние от градирен (брызгального бассейна), м	
	до 150	от 150
1	2	1
2	3	2
3	4	3
4	4	4

Таблица 1.9.18

СЗ вблизи градирен и брызгальных бассейнов с удельной проводимостью циркуляционной воды от 1000 до 3000 мкСм/см

СЗ района	Расстояние от градирен (брызгального бассейна), м		
	до 150	от 150 до 600	от 600
1	3	2	1
2	4	3	2
3	4	4	3
4	4	4	4

Таблица 1.9.19

Расчетная СЗ при наложении загрязнений от двух независимых источников

СЗ от первого источника	Расчетная СЗ при степени загрязнения от второго источника		
	2	3	4
2	2	3	4
3	3	4	4
4	4	4	4

Коэффициенты использования основных типов изоляторов и изоляционных конструкций (стеклянных и фарфоровых)

1.9.44. Коэффициенты использования k изоляционных конструкций, составленных из однотипных изоляторов, следует определять как

$$k = k_{II} k_K$$

где k_{II} - коэффициент использования изолятора;

k_K - коэффициент использования составной конструкции с параллельными или последовательно-параллельными ветвями.

1.9.45. Коэффициенты использования k_{II} подвесных тарельчатых изоляторов по ГОСТ 27661 со слабо развитой нижней поверхностью изоляционной детали следует определять по табл. 1.9.20 в зависимости от отношения длины пути утечки изолятора L_{II} к диаметру его тарелки D .

1.9.46. Коэффициенты использования k_{II} подвесных тарельчатых изоляторов специального исполнения с сильно развитой поверхностью следует определять по табл. 1.9.21.



1.9.47. Коэффициенты использования k_{II} штыревых изоляторов (линейных, опорных) со слабо развитой поверхностью должны приниматься равными 1,0, с сильно развитой поверхностью - 1,1.

1.9.48. Коэффициенты использования k_{II} внешней изоляции электрооборудования наружной установки, выполненной в виде одиночных изоляционных конструкций, в том числе опорных изоляторов наружной установки на номинальное напряжение до 110 кВ, а также подвесных изоляторов стержневого типа на номинальное напряжение 110 кВ, следует определять по табл. 1.9.22 в зависимости от отношения длины пути утечки изолятора или изоляционной конструкции L_{II} к длине их изоляционной части h .

1.9.49. Коэффициенты использования k_K одноцепных гирлянд и одиночных опорных колонок, составленных из однотипных изоляторов, следует принимать равными 1,0.

1.9.50. Коэффициенты использования k_K составных конструкций с параллельными ветвями (без перемычек), составленных из однотипных элементов (двухцепных и многоцепных поддерживающих и натяжных гирлянд, двух- и многостоечных колонок), следует определять по табл. 1.9.23.

1.9.51. Коэффициенты использования k_K Λ -образных и V-образных гирлянд с одноцепными ветвями следует принимать равными 1,0.

1.9.52. Коэффициенты использования k_K составных конструкций с последовательно-параллельными ветвями, составленных из изоляторов одного типа (гирлянд типа  или , опорных колонок с различным числом параллельных ветвей по высоте, а также подстанционных аппаратов с растяжками), следует принимать равными 1,1.

1.9.53. Коэффициенты использования k_{II} одноцепных гирлянд и одиночных опорных колонок, составленных из разнотипных изоляторов с коэффициентами использования k_{II1} и k_{II2} , должны определяться по формуле

$$k = \frac{L_1 + L_2}{\frac{L_1}{k_{II1}} + \frac{L_2}{k_{II2}}},$$

где L_1 и L_2 - длина пути утечки участков конструкции из изоляторов соответствующего типа. Аналогичным образом должна определяться величина k_{II} для конструкций указанного вида при числе разных типов изоляторов, большем двух.

Таблица 1.9.20

Коэффициенты использования k_{II} подвесных тарельчатых изоляторов со слабо развитой нижней поверхностью изоляционной детали

L_{II}/D	k_{II}
------------	----------

L_{II}/D	k_{II}
От 0,90 до 1,05 включительно	1,00
От 1,05 до 1,10 включительно	1,05
От 1,10 до 1,20 включительно	1,10
От 1,20 до 1,30 включительно	1,15
От 1,30 до 1,40 включительно	1,20

Таблица 1.9.21

Коэффициенты использования k_{II} подвесных тарельчатых изоляторов специального исполнения

Конфигурация изолятора	k_{II}
Двукрылая	1,20
С увеличенным вылетом ребра на нижней поверхности	1,25
Аэродинамического профиля (конусная, полусферическая)	1,0
Колоколообразная с гладкой внутренней и ребристой наружной поверхностями	1,15

Таблица 1.9.22

Коэффициенты использования одиночных изоляционных колонок, опорных и подвесных стержневых изоляторов

L_{II}/h	менее 2,5	2,5-3,00	3,01-3,30	3,31-3,50	3,51-3,71	3,71-4,00
K_k	1,0	1,10	1,15	1,20	1,25	1,30

Таблица 1.9.23

Коэффициенты использования k_k составных конструкций с электрически параллельными ветвями (без перемычек)

Количество параллельных ветвей	1	2	3-5
K_k	1,0	1,05	1,10

1.9.54. Конфигурация подвесных изоляторов для районов с различными видами загрязнений должна выбираться по табл. 1.9.24.

Таблица 1.9.24

Рекомендуемые области применения подвесных изоляторов различной конфигурации

Конфигурация изолятора	Характеристика районов загрязнения
Тарельчатый с ребристой нижней поверхностью ($L_{II}/D \leq 1,4$)	Районы с 1-2-й СЗ при любых видах загрязнения
Тарельчатый гладкий полусферический, тарельчатый гладкий конусный	Районы с 1-2-й СЗ при любых видах загрязнения, районы с засоленными почвами и с промышленными загрязнениями не выше 3-й СЗ
Тарельчатый фарфоровый	Районы с 4-й СЗ вблизи цементных и сланцевоперерабатывающих предприятий, предприятий черной металлургии, предприятий по производству калийных удобрений, химических производств, выпускающих фосфаты, алюминиевых заводов при наличии цехов производства электродов (цехов анодной массы)
Стержневой фарфоровый нормального исполнения ($L_{II}/h \leq 2,5$)	Районы с 1-й СЗ, в том числе с труднодоступными трассами ВЛ
Тарельчатый двукрылый	Районы с засоленными почвами и с промышленными загрязнениями (2-4-я СЗ)
Тарельчатый с сильно выступающим ребром на нижней поверхности ($L_{II}/D > 1,4$)	Побережья морей и соленых озер (2-4-я СЗ)
Стержневой фарфоровый специального	Районы с 2-4-й СЗ при любых видах загрязнения;

Конфигурация изолятора	Характеристика районов загрязнения
исполнения ($L_{II}/h > 2,5$)	районы с труднодоступными трассами ВЛ (2-3-я СЗ)
Стержневой полимерный нормального исполнения	Районы с 1-2-й СЗ при любых видах загрязнения, в том числе районы с труднодоступными трассами ВЛ
Стержневой полимерный специального исполнения	Районы с 2-3-й СЗ при любых видах загрязнения, в том числе районы с труднодоступными трассами ВЛ

Примечание. D - диаметр тарельчатого изолятора, см; h - высота изоляционной части стержневого изолятора, см; L_{II} - длина пути утечки, см.

Министерство энергетики Российской Федерации

ПРАВИЛА УСТРОЙСТВА ЭЛЕКТРОУСТАНОВОК

РАЗДЕЛ 2

ПЕРЕДАЧА ЭЛЕКТРОЭНЕРГИИ

Глава 2.4 Воздушные линии электропередачи напряжением до 1 кВ

Глава 2.5 Воздушные линии электропередачи напряжением выше 1 кВ

УТВЕРЖДЕНО

приказом Минэнерго России

От 20 мая 2003 г. № 187

Седьмое издание

Правила введены в действие с 1 октября 2003 г.

Предисловие

“Правила устройства электроустановок” (ПУЭ) седьмого издания в связи с длительным сроком переработки выпускаются и вводятся в действие отдельными разделами и главами по мере завершения работ по их пересмотру, согласованию и утверждению.

Настоящий выпуск включает следующие разделы и главы седьмого издания ПУЭ:

Раздел 2. Передача электроэнергии.

Глава 2.4. Воздушные линии электропередачи напряжением до 1 кВ.

Глава 2.5. Воздушные линии электропередачи напряжением выше 1 кВ.

Глава 2.4 подготовлена АООТ “РОСЭП”, соисполнитель -АО “Фирма ОРГРЭС”.

Глава 2.5 подготовлена ОАО Институт “Энергосетьпроект” совместно с ОАО “ВНИИЭ”, АО “Фирма ОРГРЭС”, АООТ “РОСЭП”.

Указанные главы ПУЭ разработаны с учетом требований государственных стандартов, строительных норм и правил, рекомендаций научно-технических советов по рассмотрению проектов глав. Проекты глав рассмотрены рабочими группами Координационного совета по пересмотру ПУЭ.

Разработанные главы согласованы в установленном порядке с Госстроем России, Госгортехнадзором России, РАО “ЕЭС России” (ОАО “ВНИИЭ”) и представлены к утверждению Госэнергонадзором Минэнерго России.

Требования Правил устройства электроустановок обязательны для всех организаций независимо от форм собственности и организационно-правовых форм, а также для физических лиц, занятых предпринимательской деятельностью без образования юридического лица.

С 1 октября 2003 г. утрачивают силу главы 2.4 и 2.5 “Правил устройства электроустановок” шестого издания.

Замечания и предложения по содержанию глав седьмого издания ПУЭ следует направлять в Госэнергонадзор Минэнерго России: 103074, Москва, Китайгородский пр., д. 7.

Госэнергонадзор Минэнерго России

Оглавление

Раздел 2. Передача электроэнергии

Глава 2.4. Воздушные линии электропередачи напряжением до 1 кВ

2.4.1-2.4.4. Область применения. Определения

2.4.5-2.4.10. Общие требования

2.4.11-2.4.12. Климатические условия

2.4.13-2.4.26. Провода. Линейная арматура

2.4.27-2.4.34. Расположение проводов на опорах

2.4.35-2.4.37. Изоляция

2.4.38-2.4.49. Заземление. Защита от перенапряжений

2.4.50-2.4.54. Опоры

2.4.55-2.4.70. Габариты, пересечения и сближения

2.4.71-2.4.89. Пересечения, сближения, совместная подвеска ВЛ с линиями связи, проводного вещания и РК

2.4.90-2.4.95. Пересечения и сближения ВЛ с инженерными сооружениями

Глава 2.5. Воздушные линии электропередачи напряжением выше 1 кВ

2.5.1-2.5.7. Область применения. Определения

2.5.8-2.5.18. Общие требования

2.5.19-2.5.24. Требования к проектированию ВЛ, учитывающие особенности их ремонта и технического обслуживания

2.5.25-2.5.37. Защита ВЛ от воздействия окружающей среды

2.5.38-2.5.74. Климатические условия и нагрузки

2.5.75-2.5.85. Провода и грозозащитные тросы

2.5.86-2.5.96. Расположение проводов и тросов и расстояния между ними

2.5.97-2.5.115. Изоляторы и арматура

2.5.116-2.5.134. Защита от перенапряжений, заземление

2.5.135-2.5.149. Опоры и фундаменты

2.5.150-2.5.177. Большие переходы

2.5.178-2.5.200. Подвеска волоконно-оптических линий связи на ВЛ

2.5.201-2.5.205. Прохождение ВЛ по ненаселенной и труднодоступной местности

2.5.206-2.5.209. Прохождение ВЛ по насаждениям

- 2.5.210-2.5.219. Прохождение ВЛ по населенной местности
 - 2.5.220-2.5.230. Пересечение и сближение ВЛ между собой
 - 2.5.231-2.5.248. Пересечение и сближение ВЛ с сооружениями связи, сигнализации и проводного вещания
 - 2.5.249-2.5.255. Пересечение и сближение ВЛ с железными дорогами
 - 2.5.256-2.5.263. Пересечение и сближение ВЛ с автомобильными дорогами
 - 2.5.264-2.5.267. Пересечение, сближение или параллельное следование ВЛ с троллейбусными и трамвайными линиями
 - 2.5.268-2.5.272. Пересечение ВЛ с водными пространствами
 - 2.5.273-2.5.275. Прохождение ВЛ по мостам
 - 2.5.276-2.5.277. Прохождение ВЛ по плотинам и дамбам
 - 2.5.278. Сближение ВЛ со взрыво- и пожароопасными установками
 - 2.5.279-2.5.286. Пересечение и сближение ВЛ с надземными и наземными трубопроводами, сооружениями транспорта нефти и газа и канатными дорогами
 - 2.5.287-2.5.290. Пересечение и сближение ВЛ с подземными трубопроводами
 - 2.5.291-2.5.292. Сближение ВЛ с аэродромами и вертодромами
- Приложение (обязательное).* Расстояния между проводами и между проводами и тросами по условиям пляски

Глава 2.4

Воздушные линии электропередачи напряжением до 1 кВ

Область применения. Определения

2.4.1. Настоящая глава Правил распространяется на воздушные линии электропередачи переменного тока напряжением до 1 кВ, выполняемые с применением изолированных или неизолированных проводов.

Дополнительные требования к ВЛ до 1 кВ приведены в гл. 2.5, 6.3 и 7.7.

Кабельные вставки в линию и кабельные ответвления от линии должны выполняться в соответствии с требованиями гл. 2.3.

2.4.2. Воздушная линия (ВЛ) электропередачи напряжением до 1 кВ - устройство для передачи и распределения электроэнергии по изолированным или неизолированным проводам, расположенным на открытом воздухе и прикрепленным линейной арматурой к опорам, изоляторам или кронштейнам, к стенам зданий и к инженерным сооружениям.

Воздушная линия электропередачи напряжением до 1 кВ с применением самонесущих изолированных проводов (СИП) обозначается ВЛИ.

Самонесущий изолированный провод - скрученные в жгут изолированные жилы, причем несущая жила может быть как изолированной, так и неизолированной. Механическая нагрузка может восприниматься или несущей жилой, или всеми проводниками жгута.

2.4.3. Магистраль ВЛ - участок линии от питающей трансформаторной подстанции до концевой опоры.

К магистрали ВЛ могут быть присоединены линейные ответвления или ответвления к вводу.

Линейное ответвление от ВЛ - участок линии, присоединенной к магистрали ВЛ, имеющий более двух пролетов.

Ответвление от ВЛ к вводу - участок от опоры магистрали или линейного ответвления до зажима (изолятора ввода).

Ответвление от ВЛИ допускается выполнять в пролете.

2.4.4. Состояние ВЛ в расчетах механической части:

нормальный режим - режим при необорванных проводах;

аварийный режим - режим при оборванных проводах;

монтажный режим - режим в условиях монтажа опор и проводов.

Механический расчет ВЛ до 1 кВ в аварийном режиме не производится.

Общие требования

2.4.5. Механический расчет элементов ВЛ должен производиться по методам, изложенным в гл. 2.5.

2.4.6. Воздушные линии электропередачи должны размещаться так, чтобы опоры не загромождали входы в здания и въезды во дворы и не затрудняли движения транспорта и пешеходов. В местах, где имеется опасность наезда транспорта (у въездов во дворы, вблизи съездов с дорог, при пересечении дорог), опоры должны быть защищены от наезда (например, отбойными тумбами).

2.4.7. На опорах ВЛ на высоте не менее 2 м от земли через 250 м на магистрали ВЛ должны быть установлены (нанесены): порядковый номер опоры; плакаты, на которых указаны расстояния от опоры ВЛ до кабельной линии связи (на опорах, установленных на расстоянии менее 4 м до кабелей связи), ширина охранной зоны и телефон владельца ВЛ.

2.4.8. При прохождении ВЛИ по лесным массивам и зеленым насаждениям вырубка просек не требуется. При этом расстояние от проводов до деревьев и кустов при наибольшей стреле провеса СИП и наибольшем их отклонении должно быть не менее 0,3 м.

При прохождении ВЛ с неизолированными проводами по лесным массивам и зеленым насаждениям вырубка просеки не обязательна. При этом расстояние от проводов при наибольшей стреле провеса или наибольшем отклонении до деревьев и кустов должно быть не менее 1 м.

Расстояние от изолированных проводов до зеленых насаждений должно быть не менее 0,5 м.

2.4.9. Конструкции опор ВЛ должны быть защищены от коррозии с учетом требований 2.5.25, 2.5.26 и строительных норм и правил.

2.4.10. Защиту ВЛ от электрических перегрузок следует выполнять в соответствии с требованиями гл. 3.1.

Климатические условия

2.4.11. Климатические условия для расчета ВЛ до 1 кВ в нормальном режиме должны приниматься как для ВЛ до 20 кВ в соответствии с 2.5.38-2.5.74. При этом для ВЛ до 1 кВ следует принимать:

при расчете по 2.5.52: $C_x = 1,1$ - для СИП, свободных или покрытых гололедом;

при расчете по 2.5.54 и 2.5.55:

$g_{nw} = g_{nr} = 0,8$ - для одноцепных ВЛ;

$g_{nw} = g_{nr} = 0,9$ - для одноцепных ВЛ с подвеской на опорах ПВ;

$g_{nw} = 1,0$ и $g_{nr} = 1,2$ - для двухцепных и многоцепных ВЛ, а также при подвеске на опорах ВЛ самонесущего неметаллического оптического кабеля (ОКОН);

$g_p = 1,0$ и $K_1 = 1,0$ - во всех случаях.

2.4.12. Расчет длины пролета отведения от ВЛ к вводу по 2.4.20 должен выполняться в гололедном режиме для двух случаев:

1) направление ветра под углом 90° к оси ВЛ, провода ВЛ покрыты гололедом b_n , толщина стенки гололеда на проводах отведения $b_o = 0,5b_n$;

2) направление ветра вдоль ВЛ (угол 0°), толщина стенки гололеда на проводах отведения $b_o = b_n$.

При этом в обоих случаях следует учитывать редукцию тяжения проводов отведения при отклонении верха опоры.

Провода. Линейная арматура

2.4.13. На ВЛ должны, как правило, применяться самонесущие изолированные провода (СИП).

СИП должен относиться к категории защищенных, иметь изоляцию из трудносгораемого светостабилизированного синтетического материала, стойкого к ультрафиолетовому излучению и воздействию озона.

2.4.14. По условиям механической прочности на магистралях ВЛ, на линейном ответвлении от ВЛ и на ответвлениях к вводам следует применять провода с минимальными сечениями, указанными в табл. 2.4.1 и 2.4.2.

2.4.15. При сооружении ВЛ в местах, где опытом эксплуатации установлено разрушение проводов от коррозии (побережья морей, соленых озер, промышленные районы и районы засоленных песков), а также в местах, где на основании данных изысканий оно возможно, следует применять самонесущие изолированные провода с изолированной жилой.

Таблица 2.4.1

Минимально допустимые сечения изолированных проводов

Нормативная толщина стенки гололеда b_n , мм	Сечение несущей жилы, мм ² , на магистрали ВЛИ, на линейном ответвлении от ВЛИ	Сечение жилы на ответвлениях от ВЛИ и от ВЛ к вводам, мм ²
10	35 (25)*	16

15 и более	50 (25)*	16
------------	----------	----

* В скобках дано сечение жилы самонесущих изолированных проводов, скрученных в жгут, без несущего провода.

Таблица 2.4.2

Минимально допустимые сечения неизолированных и изолированных проводов

Нормативная толщина стенки гололеда b_3 , мм	Материал провода	Сечение провода на магистрали и линейном ответвлении, мм
10	Алюминий (А), нетермообработанный алюминиевый сплав (АН)	25
	Сталеалюминий (АС), термообработанный алюминиевый сплав (АЖ)	25
	Медь (М)	16
15 и более	А, АН АС, АЖ	35
		25
	М	16

2.4.16. Магистраль ВЛ, как правило, следует выполнять проводами неизменного сечения.

Сечения фазных проводов магистрали ВЛ рекомендуется принимать не менее 50 мм².

2.4.17. Механический расчет проводов должен производиться по методу допускаемых напряжений для условий, указанных в 2.5.38-2.5.74. При этом напряжения в проводах не должны превышать допускаемых напряжений, приведенных в табл. 2.4.3, а расстояния от проводов до поверхности земли, пересекаемых сооружений и заземленных элементов опор должны отвечать требованиям настоящей главы.

При расчете используются параметры проводов, приведенные в табл. 2.5.8.

Таблица 2.4.3

Допустимое механическое напряжение в проводах ВЛ до 1 кВ

Провод	Допустимое напряжение, % предела прочности при растяжении	
	при наибольшей нагрузке и низшей температуре $t_r = t$	при среднегодовой температуре $t_{сг}$
СИП сечением 25 - 120 мм ²	40	30
Алюминиевый сечением, мм ² :		
25-95	35	30
120	40	30
Из термообработанного и нетермообработанного алюминиевого сплава сечением, мм ² :		
25-95	40	30
120	45	30
Сталеалюминиевый сечением, мм ² :		
25	35	30
35-95	40	30

2.4.18. Все виды механических нагрузок и воздействий на СИП с несущей жилой должна воспринимать эта жила, а на СИП без несущего провода - должны воспринимать все жилы скрученного жгута.

2.4.19. Длина пролета ответвления от ВЛ к вводу должна определяться расчетом в зависимости от прочности опоры, на которой выполняется ответвление, высоты подвески проводов ответвления на опоре и на вводе, количества и сечения жил проводов ответвления.

При расстояниях от магистрали ВЛ до здания, превышающих расчетные значения пролета ответвления, устанавливается необходимое число дополнительных опор.

2.4.20. Выбор сечения токоведущих проводников по длительно допустимому току следует выполнять с учетом требований гл. 1.3.

Сечение токоведущих проводников должно проверяться по условию нагрева при коротких замыканиях (КЗ) и на термическую стойкость.

2.4.21. Крепление, соединение СИП и присоединение к СИП следует производить следующим образом:

- 1) крепление провода магистрали ВЛИ на промежуточных и угловых промежуточных опорах - с помощью поддерживающих зажимов;
- 2) крепление провода магистрали ВЛИ на опорах анкерного типа, а также концевое крепление проводов ответвления на опоре ВЛИ и на вводе - с помощью натяжных зажимов;
- 3) соединение провода ВЛИ в пролете - с помощью специальных соединительных зажимов; в петлях опор анкерного типа допускается соединение неизолированного несущего провода с помощью пласечного зажима. Соединительные зажимы, предназначенные для соединения несущего провода в пролете, должны иметь механическую прочность не менее 90 % разрывного усилия провода;

- 4) соединение фазных проводов магистрали ВЛИ - с помощью соединительных зажимов, имеющих изолирующее покрытие или защитную изолирующую оболочку;
- 5) соединение проводов в пролете ответвления к вводу не допускается;
- 6) соединение заземляющих проводников - с помощью плашечных зажимов;
- 7) ответвительные зажимы следует применять в случаях:

ответвления от фазных жил, за исключением СИП со всеми несущими проводниками жгута;

ответвления от несущей жилы.

2.4.22. Крепление поддерживающих и натяжных зажимов к опорам ВЛИ, стенам зданий и сооружениям следует выполнять с помощью крюков и кронштейнов.

2.4.23. Работные усилия в поддерживающих и натяжных зажимах, узлах крепления и кронштейнах в нормальном режиме не должны превышать 40 % их механической разрушающей нагрузки.

2.4.24. Соединения проводов в пролетах ВЛ следует производить при помощи соединительных зажимов, обеспечивающих механическую прочность не менее 90 % разрывного усилия провода.

В одном пролете ВЛ допускается не более одного соединения на каждый провод.

В пролетах пересечения ВЛ с инженерными сооружениями соединение проводов ВЛ не допускается.

Соединение проводов в петлях анкерных опор должно производиться при помощи зажимов или сваркой.

Провода разных марок или сечений должны соединяться только в петлях анкерных опор.

2.4.25. Крепление неизолированных проводов к изоляторам и изолирующим траверсам на опорах ВЛ, за исключением опор для пересечений, рекомендуется выполнять одинарным.

Крепление неизолированных проводов к штыревым изоляторам на промежуточных опорах следует выполнять, как правило, на шейке изолятора с внутренней его стороны по отношению к стойке опоры.

2.4.26. Крюки и штыри должны рассчитываться в нормальном режиме работы ВЛ по методу разрушающих нагрузок.

При этом усилия не должны превышать значений, приведенных в 2.5.101.

Расположение проводов на опорах

2.4.27. На опорах допускается любое расположение изолированных и неизолированных проводов ВЛ независимо от района климатических условий. Нулевой провод ВЛ с неизолированными проводами, как правило, следует располагать ниже фазных проводов. Изолированные провода наружного освещения, прокладываемые на опорах ВЛИ, могут размещаться выше или ниже СИП, а также быть скрученными в жгут СИП. Неизолированные и изолированные провода наружного освещения, прокладываемые на опорах ВЛ, должны располагаться, как правило, над PEN (PE) проводником ВЛ.

2.4.28. Устанавливаемые на опорах аппараты для подключения электроприемников должны размещаться на высоте не менее 1,6 м от поверхности земли.

Устанавливаемые на опорах защитные и секционирующие устройства должны размещаться ниже проводов ВЛ.

2.4.29. Расстояния между неизолированными проводами на опоре и в пролете по условиям их сближения в пролете при наибольшей стреле провеса до 1,2 м должны быть не менее:

при вертикальном расположении проводов и расположении проводов с горизонтальным смещением не более 20 см: 40 см в I, II и III районах по гололеду, 60 см в IV и особом районах по гололеду;

при других расположениях проводов во всех районах по гололеду при скорости ветра при гололеде: до 18 м/с - 40 см, более 18 м/с - 60 см.

При наибольшей стреле провеса более 1,2 м указанные расстояния должны быть увеличены пропорционально отношению наибольшей стрелы провеса к стреле провеса, равной 1,2 м.

2.4.30. Расстояние по вертикали между изолированными и неизолированными проводами ВЛ разных фаз на опоре при ответвлении от ВЛ и при пересечении разных ВЛ на общей опоре должно быть не менее 10 см.

Расстояния от проводов ВЛ до любых элементов опоры должно быть не менее 5 см.

2.4.31. При совместной подвеске на общих опорах ВЛИ и ВЛ до 1 кВ расстояние по вертикали между ними на опоре и в пролете при температуре окружающего воздуха плюс 15 °С без ветра должно быть не менее 0,4 м.

2.4.32. При совместной подвеске на общих опорах двух или более ВЛИ расстояние между жгутами СИП должно быть не менее 0,3 м.

2.4.33. При совместной подвеске на общих опорах проводов ВЛ до 1 кВ и проводов ВЛ до 20 кВ расстояние по вертикали между ближайшими проводами ВЛ разных напряжений на общей опоре, а также в середине пролета при температуре окружающего воздуха плюс 15 °С без ветра должно быть не менее:

1,0 м - при подвеске СИП с изолированным несущим и со всеми несущими проводами;

1,75 м - при подвеске СИП с неизолированным несущим проводом;

2,0 м - при подвеске неизолированных и изолированных проводов ВЛ до 1 кВ.

2.4.34. При подвеске на общих опорах проводов ВЛ до 1 кВ и защищенных проводов ВЛЗ 6-20 кВ (см. 2.5.1) расстояние по вертикали между ближайшими проводами ВЛ до 1 кВ и ВЛЗ 6-20 кВ на опоре и в пролете при температуре плюс 15 °С без ветра должно быть не менее 0,3 м для СИП и 1,5 м для неизолированных и изолированных проводов ВЛ до 1 кВ.

Изоляция

2.4.35. Самонесущий изолированный провод крепится к опорам без применения изоляторов.

2.4.36. На ВЛ с неизолированными и изолированными проводами независимо от материала опор, степени загрязнения атмосферы и интенсивности грозовой деятельности следует применять изоляторы либо траверсы из изоляционных материалов.

Выбор и расчет изоляторов и арматуры выполняются в соответствии с 2.5.100.

2.4.37. На опорах ответвлений от ВЛ с неизолированными и изолированными проводами следует, как правило, применять многшейковые или дополнительные изоляторы.

Заземление. Защита от перенапряжений

2.4.38. На опорах ВЛ должны быть выполнены заземляющие устройства, предназначенные для повторного заземления, защиты от грозowych перенапряжений, заземления электрооборудования, установленного на опорах ВЛ. Сопротивление заземляющего устройства должно быть не более 30 Ом.

2.4.39. Металлические опоры, металлические конструкции и арматура железобетонных элементов опор должны быть присоединены к PEN-проводнику.

2.4.40. На железобетонных опорах PEN-проводник следует присоединять к арматуре железобетонных стоек и подкосов опор.

2.4.41. Крюки и штыри деревянных опор ВЛ, а также металлических и железобетонных опор при подвеске на них СИП с изолированным несущим проводником или со всеми несущими проводниками жгута заземлению не подлежат, за исключением крюков и штырей на опорах, где выполнены повторные заземления и заземления для защиты от атмосферных перенапряжений.

2.4.42. Крюки, штыри и арматура опор ВЛ напряжением до 1 кВ, ограничивающих пролет пересечения, а также опор, на которых производится совместная подвеска, должны быть заземлены.

2.4.43. На деревянных опорах ВЛ при переходе в кабельную линию заземляющий проводник должен быть присоединен к PEN-проводнику ВЛ и к металлической оболочке кабеля.

2.4.44. Защитные аппараты, устанавливаемые на опорах ВЛ для защиты от грозowych перенапряжений, должны быть присоединены к заземлителю отдельным спуском.

2.4.45. Соединение заземляющих проводников между собой, присоединение их к верхним заземляющим выпускам стоек железобетонных опор, к крюкам и кронштейнам, а также к заземляемым металлоконструкциям и к заземляемому электрооборудованию, установленному на опорах ВЛ, должны выполняться сваркой или болтовыми соединениями.

Присоединение заземляющих проводников (спусков) к заземлителю в земле также должно выполняться сваркой или иметь болтовые соединения.

2.4.46. В населенной местности с одно- и двухэтажной застройкой ВЛ должны иметь заземляющие устройства, предназначенные для защиты от атмосферных перенапряжений. Сопротивления этих заземляющих устройств должны быть не более 30 Ом, а расстояния между ними должны быть не более 200 м для районов с числом грозowych часов в году до 40, 100 м - для районов с числом грозowych часов в году более 40.

Кроме того, заземляющие устройства должны быть выполнены:

1) на опорах с ответвлениями к вводам в здания, в которых может быть сосредоточено большое количество людей (школы, ясли, больницы) или которые представляют большую материальную ценность (животноводческие и птицеводческие помещения, склады);

2) на конечных опорах линий, имеющих ответвления к вводам, при этом наибольшее расстояние от соседнего заземления этих же линий должно быть не более 100 м для районов с числом грозowych часов в году до 40 и 50 м - для районов с числом грозowych часов в году более 40.

2.4.47. В начале и конце каждой магистрали ВЛИ на проводах рекомендуется устанавливать зажимы для присоединения приборов контроля напряжения и переносного заземления.

Заземляющие устройства защиты от грозowych перенапряжений рекомендуется совмещать с повторным заземлением PEN-проводника.

2.4.48. Требования к заземляющим устройствам повторного заземления и защитным проводникам приведены в 1.7.102, 1.7.103, 1.7.126. В качестве заземляющих проводников на опорах ВЛ допускается применять круглую сталь, имеющую антикоррозионное покрытие диаметром не менее 6 мм.

2.4.49. Оттяжки опор ВЛ должны быть присоединены к заземляющему проводнику.

Опоры

2.4.50. На ВЛ могут применяться опоры из различного материала. Для ВЛ следует применять следующие типы опор:

- 1) промежуточные, устанавливаемые на прямых участках трассы ВЛ. Эти опоры в нормальных режимах работы не должны воспринимать усилий, направленных вдоль ВЛ;
- 2) анкерные, устанавливаемые для ограничения анкерного пролета, а также в местах изменения числа, марок и сечений проводов ВЛ. Эти опоры должны воспринимать в нормальных режимах работы усилия от разности тяжения проводов, направленные вдоль ВЛ;
- 3) угловые, устанавливаемые в местах изменения направления трассы ВЛ. Эти опоры при нормальных режимах работы должны воспринимать результирующую нагрузку от тяжения проводов смежных пролетов. Угловые опоры могут быть промежуточными и анкерного типа;
- 4) концевые, устанавливаемые в начале и конце ВЛ, а также в местах, ограничивающих кабельные вставки. Они являются опорами анкерного типа и должны воспринимать в нормальных режимах работы ВЛ одностороннее тяжение всех проводов.

Опоры, на которых выполняются ответвления от ВЛ, называются ответвительными; опоры, на которых выполняется пересечение ВЛ разных направлений или пересечение ВЛ с инженерными сооружениями, - перекрестными. Эти опоры могут быть всех указанных типов.

2.4.51. Конструкции опор должны обеспечивать возможность установки:

светильников уличного освещения всех типов;

концевых кабельных муфт;

защитных аппаратов;

секционирующих и коммутационных аппаратов;

шкафов и щитков для подключения электроприемников.

2.4.52. Опоры независимо от их типа могут быть свободностоящими, с подкосами или оттяжками.

Оттяжки опор могут прикрепляться к анкерам, установленным в земле, или к каменным, кирпичным, железобетонным и металлическим элементам зданий и сооружений. Сечение оттяжек определяется расчетом. Они могут быть многопроволочными или из круглой стали. Сечение однопроволочных стальных оттяжек должно быть не менее 25 мм².

2.4.53. Опоры ВЛ должны рассчитываться по первому и второму предельному состоянию в нормальном режиме работы ВЛ на климатические условия по 2.4.11 и 2.4.12.

Промежуточные опоры должны быть рассчитаны на следующие сочетания нагрузок:

одновременное воздействие поперечной ветровой нагрузки на провода, свободные или покрытые гололедом, и на конструкцию опоры, а также нагрузки от тяжения проводов ответвлений к вводам, свободных от гололеда или частично покрытых гололедом (по 2.4.12);

на нагрузку от тяжения проводов ответвлений к вводам, покрытых гололедом, при этом допускается учет отклонения опоры под действием нагрузки;

на условную расчетную нагрузку, равную 1,5 кН, приложенную к вершине опоры и направленную вдоль оси ВЛ.

Угловые опоры (промежуточные и анкерные) должны быть рассчитаны на результирующую нагрузку от тяжения проводов и ветровую нагрузку на провода и конструкцию опоры.

Анкерные опоры должны быть рассчитаны на разность тяжения проводов смежных пролетов и поперечную нагрузку от давления ветра при гололеде и без гололеда на провода и конструкцию опоры. За наименьшее значение разности тяжения следует принимать 50 % наибольшего значения одностороннего тяжения всех проводов.

Концевые опоры должны быть рассчитаны на одностороннее тяжение всех проводов.

Ответвительные опоры рассчитываются на результирующую нагрузку от тяжения всех проводов.

2.4.54. При установке опор на затопляемых участках трассы, где возможны размывы грунта или воздействие ледохода, опоры должны быть укреплены (подсыпка земли, замощение, устройство банкетов, установка ледорезов).

Габариты, пересечения и сближения

2.4.55. Расстояние по вертикали от проводов ВЛИ до поверхности земли в населенной и ненаселенной местности до земли и проезжей части улиц должно быть не менее 5 м. Оно может быть уменьшено в труднодоступной местности до 2,5 м и в недоступной (склоны гор, скалы, утесы) - до 1 м.

При пересечении непроезжей части улиц ответвлениями от ВЛИ к вводам в здания расстояния от СИП до тротуаров пешеходных дорожек допускается уменьшить до 3,5 м.

Расстояние от СИП и изолированных проводов до поверхности земли на ответвлениях к вводу должно быть не менее 2,5 м.

Расстояние от неизолированных проводов до поверхности земли на ответвлениях к вводам должно быть не менее 2,75 м.

2.4.56. Расстояние от проводов ВЛ в населенной и ненаселенной местности при наибольшей стреле провеса проводов до земли и проезжей части улиц должно быть не менее 6 м. Расстояние от проводов до земли может быть уменьшено в труднодоступной местности до 3,5 м и в недоступной местности (склоны гор, скалы, утесы) - до 1 м.

2.4.57. Расстояние по горизонтали от СИП при наибольшем их отклонении до элементов зданий и сооружений должно быть не менее:

1,0 м - до балконов, террас и окон;

0,2 м - до глухих стен зданий, сооружений.

Допускается прохождение ВЛИ и ВЛ с изолированными проводами над крышами зданий и сооружениями (кроме оговоренных в гл. 7.3 и 7.4), при этом расстояние от них до проводов по вертикали должно быть не менее 2,5 м.

2.4.58. Расстояние по горизонтали от проводов ВЛ при наибольшем их отклонении до зданий и сооружений должно быть не менее:

1,5 м - до балконов, террас и окон;

1,0 м - до глухих стен.

Прохождение ВЛ с неизолированными проводами над зданиями и сооружениями не допускается.

2.4.59. Наименьшее расстояние от СИП и проводов ВЛ до поверхности земли или воды, а также до различных сооружений при прохождении ВЛ над ними определяется при высшей температуре воздуха без учета нагрева проводов ВЛ электрическим током.

2.4.60. При прокладке по стенам зданий и сооружениям минимальное расстояние от СИП должно быть:

при горизонтальной прокладке

над окном, входной дверью - 0,3 м;

под балконом, окном, карнизом - 0,5 м;

до земли - 2,5 м;

при вертикальной прокладке

до окна - 0,5 м;

до балкона, входной двери - 1,0 м.

Расстояние в свету между СИП и стеной здания или сооружением должно быть не менее 0,06 м.

2.4.61. Расстояния по горизонтали от подземных частей опор или заземлителей опор до подземных кабелей, трубопроводов и наземных колонок различного назначения должны быть не менее приведенных в табл. 2.4.4.

Таблица 2.4.4

Наименьшее допустимое расстояние по горизонтали

от подземных частей опор или заземляющих устройств опор до подземных кабелей, трубопроводов и наземных колонок

Объект сближения	Расстояние, м
Водо-, паро- и теплопроводы, распределительные газопроводы, канализационные трубы	1
Пожарные гидранты, колодцы, люки канализации, водоразборные колонки	2
Кабели (кроме кабелей связи, сигнализации и проводного вещания, см. также 2.4.77)	1
То же, но при прокладке их в изолирующей трубе	0,5

2.4.62. При пересечении ВЛ с различными сооружениями, а также с улицами и площадями населенных пунктов угол пересечения не нормируется.

2.4.63. Пересечение ВЛ с судоходными реками и каналами не рекомендуется. При необходимости выполнения такого пересечения ВЛ должны сооружаться в соответствии с требованиями 2.5.268 - 2.5.272. При пересечении несудоходных рек и каналов наименьшие расстояния от проводов ВЛ до наибольшего уровня воды должно быть не менее 2 м, а до уровня льда - не менее 6 м.

2.4.64. Пересечения и сближения ВЛ напряжением до 1 кВ с ВЛ напряжением выше 1 кВ, а также совместная подвеска их проводов на общих опорах должны выполняться с соблюдением требований, приведенных в 2.5.220 - 2.5.230.

2.4.65. Пересечение ВЛ (ВЛИ) до 1 кВ между собой рекомендуется выполнять на перекрестных опорах; допускается также их пересечение в пролете. Расстояние по вертикали между проводами пересекающихся ВЛ (ВЛИ) должно быть не менее: 0,1 м на опоре, 1 м в пролете.

2.4.66. В местах пересечения ВЛ до 1 кВ между собой могут применяться промежуточные опоры и опоры анкерного типа.

При пересечении ВЛ до 1 кВ между собой в пролете место пересечения следует выбирать возможно ближе к опоре верхней пересекающей ВЛ, при этом расстояние по горизонтали от опор пересекающей ВЛ до проводов пересекаемой ВЛ при наибольшем их отклонении должно быть не менее 2 м.

2.4.67. При параллельном прохождении и сближении ВЛ до 1 кВ и ВЛ выше 1 кВ расстояние между ними по горизонтали должно быть не менее указанных в 2.5.230.

2.4.68. Совместная подвеска проводов ВЛ до 1 кВ и неизолированных проводов ВЛ до 20 кВ на общих опорах допускается при соблюдении следующих условий:

- 1) ВЛ до 1 кВ должны выполняться по расчетным климатическим условиям ВЛ до 20 кВ;
- 2) провода ВЛ до 20 кВ должны располагаться выше проводов ВЛ до 1 кВ;
- 3) провода ВЛ до 20 кВ, закрепляемые на штыревых изоляторах, должны иметь двойное крепление.

2.4.69. При подвеске на общих опорах проводов ВЛ до 1 кВ и защищенных проводов ВЛЗ 6-20 кВ должны соблюдаться следующие требования:

- 1) ВЛ до 1 кВ должны выполняться по расчетным климатическим условиям ВЛ до 20 кВ;
- 2) провода ВЛЗ 6-20 кВ должны располагаться, как правило, выше проводов ВЛ до 1 кВ;
- 3) крепление проводов ВЛЗ 6-20 кВ на штыревых изоляторах должно выполняться усиленным.

2.4.70. При пересечении ВЛ (ВЛИ) с ВЛ напряжением выше 1 кВ расстояние от проводов пересекающей ВЛ до пересекаемой ВЛ (ВЛИ) должно соответствовать требованиям, приведенным в 2.5.221 и 2.5.227.

Сечение проводов пересекаемой ВЛ должно приниматься в соответствии с 2.5.223.

Пересечения, сближения, совместная подвеска ВЛ с линиями связи, проводного вещания и РК

2.4.71. Угол пересечения ВЛ с ЛС* и ЛПВ должен быть по возможности близок к 90°. Для стесненных условий угол пересечения не нормируется.

* Под ЛС следует понимать линии связи Министерства связи РФ и других ведомств, а также линии сигнализации Министерства путей сообщения.

Под ЛПВ следует понимать линии проводного вещания.

Воздушные линии связи по своему назначению разделяются на линии междугородной телефонной связи (МТС), линии сельской телефонной связи (СТС), линии городской телефонной связи (ГТС), линии проводного вещания (ЛПВ).

По значимости воздушные линии связи и проводного вещания подразделяются на классы:

линии МТС и СТС: магистральные линии МТС, соединяющие Москву с республиканскими, краевыми и областными центрами и последние между собой, и линии Министерства путей сообщения, проходящие вдоль железных дорог и по территории железнодорожных станций (класс I); внутризоновые линии МТС, соединяющие республиканские, краевые и областные центры с районными центрами и последние между собой, и соединительные линии СТС (класс II); абонентские линии СТС (класс III);

линии ГТС на классы не подразделяются;

линии проводного вещания: фидерные линии с номинальным напряжением выше 360 В (класс I); фидерные линии с номинальным напряжением до 360 В и абонентские линии с напряжением 15 и 30 В (класс II).

2.4.72. Расстояние по вертикали от проводов ВЛ до проводов или подвесных кабелей ЛС и ЛПВ в пролете пересечения при наибольшей стреле провеса провода ВЛ должно быть:

от СИП и изолированных проводов - не менее 1 м;

от неизолированных проводов - не менее 1,25 м.

2.4.73. Расстояние по вертикали от проводов ВЛ до проводов или подвесных кабелей ЛС или ЛПВ при пересечении на общей опоре должно быть:

между СИП и ЛС или ЛПВ - не менее 0,5 м;

между неизолированным проводом ВЛ и ЛПВ - не менее 1,5 м.

2.4.74. Место пересечения проводов ВЛ с проводами или подвесными кабелями ЛС и ЛПВ в пролете должно находиться по возможности ближе к опоре ВЛ, но не менее 2 м от нее.

2.4.75. Пересечение ВЛ с ЛС и ЛПВ может быть выполнено по одному из следующих вариантов:

- 1) проводами ВЛ и изолированными проводами ЛС и ЛПВ;
- 2) проводами ВЛ и подземным или подвесным кабелем ЛС и ЛПВ;
- 3) проводами ВЛ и неизолированными проводами ЛС и ЛПВ;
- 4) подземной кабельной вставкой в ВЛ с изолированными и неизолированными проводами ЛС и ЛПВ.

2.4.76. При пересечении проводов ВЛ с изолированными проводами ЛС и ЛПВ должны соблюдаться следующие требования:

- 1) пересечение ВЛИ с ЛС и ЛПВ может выполняться в пролете и на опоре;
- 2) пересечение неизолированных проводов ВЛ с проводами ЛС, а также с проводами ЛПВ напряжением выше 360 В должно выполняться только в пролете. Пересечение неизолированных проводов ВЛ с проводами ЛПВ напряжением до 360 В может выполняться как в пролете, так и на общей опоре;
- 3) опоры ВЛ, ограничивающие пролет пересечения с ЛС магистральных и внутризоновых сетей связи и соединительными линиями СТС, а также ЛПВ напряжением выше 360 В, должны быть анкерного типа. При пересечении всех остальных ЛС и ЛПВ допускаются опоры ВЛ промежуточного типа, усиленные дополнительной приставкой или подкосом;
- 4) провода ВЛ должны располагаться над проводами ЛС и ЛПВ. На опорах, ограничивающих пролет пересечения, неизолированные и изолированные провода ВЛ должны иметь двойное крепление, СИП закрепляется анкерными зажимами. Провода ЛС и ЛПВ на опорах, ограничивающих пролет пересечения, должны иметь двойное крепление. В городах и поселках городского типа вновь строящиеся ЛС и ЛПВ допускается располагать над проводами ВЛ напряжением до 1 кВ.

2.4.77. При пересечении проводов ВЛ с подземным или подвесным кабелем ЛС и ЛПВ должны выполняться следующие требования:

- 1) расстояние от подземной части металлической или железобетонной опоры и заземлителя деревянной опоры до подземного кабеля ЛС и ЛПВ в населенной местности должно быть, как правило, не менее 3 м. В стесненных условиях допускается уменьшение этих расстояний до 1 м (при условии допустимости мешающих влияний на ЛС и ЛПВ); при этом кабель должен быть проложен в стальной трубе или покрыт швеллером или угловой сталью по длине в обе стороны от опоры не менее 3 м.
- 2) в ненаселенной местности расстояние от подземной части или заземлителя опоры ВЛ до подземного кабеля ЛС и ЛПВ должно быть не менее значений, приведенных в табл. 2.4.5;

Таблица 2.4.5

Наименьшее расстояние от подземной части и заземлителя опоры ВЛ до подземного кабеля ЛС и ЛПВ в ненаселенной местности

Эквивалентное удельное сопротивление земли, Ом·м	Наименьшее расстояние, м, от подземного кабеля ЛС и ЛПВ	
	до заземлителя или подземной части железобетонной и металлической опоры	до подземной части деревянной опоры, не имеющей заземляющего устройства
До 100	10	5
Более 100 до 500	15	10
Более 500 до 1000	20	15
Более 1000	30	25

- 3) провода ВЛ должны располагаться, как правило, над подвесным кабелем ЛС и ЛПВ (см. также 2.4.76, п. 4);
- 4) соединение проводов ВЛ в пролете пересечения с подвесным кабелем ЛС и ЛПВ не допускается. Сечение несущей жилы СИП должно быть не менее 35 мм². Провода ВЛ должны быть многопроволочными сечением не менее: алюминиевые - 35 мм², сталеалюминиевые - 25 мм²; сечение жилы СИП со всеми несущими проводниками жгута - не менее 25 мм²;
- 5) металлическая оболочка подвесного кабеля и трос, на котором подвешен кабель, должны быть заземлены на опорах, ограничивающих пролет пересечения;
- 6) расстояние по горизонтали от основания кабельной опоры ЛС и ЛПВ до проекции ближайшего провода ВЛ на горизонтальную плоскость должно быть не менее наибольшей высоты опоры пролета пересечения.

2.4.78. При пересечении ВЛИ с неизолированными проводами ЛС и ЛПВ должны соблюдаться следующие требования:

- 1) пересечение ВЛИ с ЛС и ЛПВ может выполняться в пролете и на опоре;
- 2) опоры ВЛИ, ограничивающие пролет пересечения с ЛС магистральных и внутризоновых сетей связи и с соединительными линиями СТС, должны быть анкерного типа. При пересечении всех остальных ЛС и ЛПВ на ВЛИ допускается применение промежуточных опор, усиленных дополнительной приставкой или подкосом;
- 3) несущая жила СИП или жгута со всеми несущими проводниками на участке пересечения должна иметь коэффициент запаса прочности на растяжение при наибольших расчетных нагрузках не менее 2,5;
- 4) провода ВЛИ должны располагаться над проводами ЛС и ЛПВ. На опорах, ограничивающих пролет пересечения, несущие провода СИП должны закрепляться натяжными зажимами. Провода ВЛИ допускается располагать под проводами ЛПВ. При этом провода ЛПВ на опорах, ограничивающих пролет пересечения, должны иметь двойное крепление;
- 5) соединение несущей жилы и несущих проводников жгута СИП, а также проводов ЛС и ЛПВ в пролетах пересечения не допускается.

2.4.79. При пересечении изолированных и неизолированных проводов ВЛ с неизолированными проводами ЛС и ЛПВ должны соблюдаться следующие требования:

1) пересечение проводов ВЛ с проводами ЛС, а также проводами ЛПВ напряжением выше 360 В должно выполняться только в пролете.

Пересечение проводов ВЛ с абонентскими и фидерными линиями ЛПВ напряжением до 360 В допускается выполнять на опорах ВЛ;

2) опоры ВЛ, ограничивающие пролет пересечения, должны быть анкерного типа;

3) провода ЛС, как стальные, так и из цветного металла, должны иметь коэффициент запаса прочности на растяжение при наибольших расчетных нагрузках не менее 2,2;

4) провода ВЛ должны располагаться над проводами ЛС и ЛПВ. На опорах, ограничивающих пролет пересечения, провода ВЛ должны иметь двойное крепление. Провода ВЛ напряжением 380/220 В и ниже допускается располагать под проводами ЛПВ и линий ГТС. При этом провода ЛПВ и линий ГТС на опорах, ограничивающих пролет пересечения, должны иметь двойное крепление;

5) соединение проводов ВЛ, а также проводов ЛС и ЛПВ в пролетах пересечения не допускается. Провода ВЛ должны быть многопроволочными с сечениями не менее: алюминиевые - 35 мм², сталеалюминиевые - 25 мм².

2.4.80. При пересечении подземной кабельной вставки в ВЛ с неизолированными и изолированными проводами ЛС и ЛПВ должны соблюдаться следующие требования:

1) расстояние от подземной кабельной вставки в ВЛ до опоры ЛС и ЛПВ и ее заземлителя должно быть не менее 1 м, а при прокладке кабеля в изолирующей трубе - не менее 0,5 м;

2) расстояние по горизонтали от основания кабельной опоры ВЛ до проекции ближайшего провода ЛС и ЛПВ на горизонтальную плоскость должно быть не менее наибольшей высоты опоры пролета пересечения.

2.4.81. Расстояние по горизонтали между проводами ВЛИ и проводами ЛС и ЛПВ при параллельном прохождении или сближении должно быть не менее 1 м.

При сближении ВЛ с воздушными ЛС и ЛПВ расстояние по горизонтали между изолированными и неизолированными проводами ВЛ и проводами ЛС и ЛПВ должно быть не менее 2 м. В стесненных условиях это расстояние допускается уменьшить до 1,5 м. Во всех остальных случаях расстояние между линиями должно быть не менее высоты наиболее высокой опоры ВЛ, ЛС и ЛПВ.

При сближении ВЛ с подземными или подвесными кабелями ЛС и ЛПВ расстояния между ними должны приниматься в соответствии с 2.4.77 пп. 1 и 5.

2.4.82. Сближение ВЛ с антенными и сооружениями передающих радиостанций, приемными радиостанциями, выделенными приемными пунктами проводного вещания и местных радиозузов не нормируется.

2.4.83. Провода от опоры ВЛ до ввода в здание не должны пересекаться с проводами ответвлений от ЛС и ЛПВ, и их следует располагать на одном уровне или выше ЛС и ЛПВ. Расстояние по горизонтали между проводами ВЛ и проводами ЛС и ЛПВ, телевизионными кабелями и спусками от радиостанций на вводах должно быть не менее 0,5 м для СИП и 1,5 м для неизолированных проводов ВЛ.

2.4.84. Совместная подвеска подвесного кабеля сельской телефонной связи и ВЛИ допускается при выполнении следующих требований:

1) нулевая жила СИП должна быть изолированной;

2) расстояние от СИП до подвесного кабеля ВЛ в пролете и на опоре ВЛИ должно быть не менее 0,5 м;

3) каждая опора ВЛИ должна иметь заземляющее устройство, при этом сопротивление заземления должно быть не более 10 Ом;

4) на каждой опоре ВЛИ должно быть выполнено повторное заземление PEN-проводника;

5) несущий канат телефонного кабеля вместе с металлическим сетчатым наружным покровом кабеля должен быть присоединен к заземлителю каждой опоры отдельным самостоятельным проводником (спуском).

2.4.85. Совместная подвеска на общих опорах неизолированных проводов ВЛ, ЛС и ЛПВ не допускается.

На общих опорах допускается совместная подвеска неизолированных проводов ВЛ и изолированных проводов ЛПВ. При этом должны соблюдаться следующие условия:

1) номинальное напряжение ВЛ должно быть не более 380 В;

2) номинальное напряжение ЛПВ должно быть не более 360 В;

3) расстояние от нижних проводов ЛПВ до земли, между цепями ЛПВ и их проводами должно соответствовать требованиям действующих правил Минсвязи России;

4) неизолированные провода ВЛ должны располагаться над проводами ЛПВ; при этом расстояние по вертикали от нижнего провода ВЛ до верхнего провода ЛПВ должно быть на опоре не менее 1,5 м, а в пролете - не менее 1,25 м; при расположении проводов ЛПВ на кронштейнах это расстояние принимается от нижнего провода ВЛ, расположенного на той же стороне, что и провода ЛПВ.

2.4.86. На общих опорах допускается совместная подвеска СИП ВЛИ с неизолированными или изолированными проводами ЛС и ЛПВ. При этом должны соблюдаться следующие условия:

1) номинальное напряжение ВЛИ должно быть не более 380 В;

2) номинальное напряжение ЛПВ должно быть не более 360 В;

3) номинальное напряжение ЛС, расчетное механическое напряжение в проводах ЛС, расстояния от нижних проводов ЛС и ЛПВ до земли, между цепями и их проводами должны соответствовать требованиям действующих правил Минсвязи России;

4) провода ВЛИ до 1 кВ должны располагаться над проводами ЛС и ЛПВ; при этом расстояние по вертикали от СИП до верхнего провода ЛС и ЛПВ независимо от их взаимного расположения должно быть не менее 0,5 м на опоре и в пролете. Провода ВЛИ и ЛС и ЛПВ рекомендуется располагать по разным сторонам опоры.

2.4.87. Совместная подвеска на общих опорах неизолированных проводов ВЛ и кабелей ЛС не допускается. Совместная подвеска на общих опорах проводов ВЛ напряжением не более 380 В и кабелей ЛПВ допускается при соблюдении условий, оговоренных в 2.4.85.

Оптические волокна ОКНН должны удовлетворять требованиям 2.5.192 и 2.5.193.

2.4.88. Совместная подвеска на общих опорах проводов ВЛ напряжением не более 380 В и проводов телемеханики допускается при соблюдении требований, приведенных в 2.4.85 и 2.4.86, а также если цепи телемеханики не используются как каналы проводной телефонной связи.

2.4.89. На опорах ВЛ (ВЛИ) допускается подвеска волоконно-оптических кабелей связи (ОК):

неметаллических самонесущих (ОКСН);

неметаллических, навиваемых на фазный провод или жгут СИП (ОКНН).

Механические расчеты опор ВЛ (ВЛИ) с ОКСН и ОКНН должны производиться для исходных условий, указанных в 2.4.11 и 2.4.12.

Опоры ВЛ, на которых подвешивают ОК, и их крепления в грунте должны быть рассчитаны с учетом дополнительных нагрузок, возникающих при этом.

Расстояние от ОКСН до поверхности земли в населенной и ненаселенной местностях должно быть не менее 5 м.

Расстояния между проводами ВЛ до 1 кВ и ОКСН на опоре и в пролете должны быть не менее 0,4 м.

Пересечения и сближения ВЛ с инженерными сооружениями

2.4.90. При пересечении и параллельном следовании ВЛ с железными и автомобильными дорогами должны выполняться требования, изложенные в гл. 2.5.

Пересечения могут выполняться также при помощи кабельной вставки в ВЛ.

2.4.91. При сближении ВЛ с автомобильными дорогами расстояние от проводов ВЛ до дорожных знаков и их несущих тросов должно быть не менее 1 м. Несущие тросы должны быть заземлены с сопротивлением заземляющего устройства не более 10 Ом.

2.4.92. При пересечении и сближении ВЛ с контактными проводами и несущими тросами трамвайных и троллейбусных линий должны быть выполнены следующие требования:

1) ВЛ должны, как правило, располагаться вне зоны, занятой сооружениями контактных сетей, включая опоры.

В этой зоне опоры ВЛ должны быть анкерного типа, а неизолированные провода иметь двойное крепление;

2) провода ВЛ должны быть расположены над несущими тросами контактных проводов. Провода ВЛ должны быть многопроволочными с сечением не менее: алюминиевые - 35 мм², сталеалюминиевые - 25 мм², несущая жила СИП - 35 мм², сечение жилы СИП со всеми несущими проводниками жгута - не менее 25 мм². Соединение проводов ВЛ в пролетах пересечения не допускается;

3) расстояние от проводов ВЛ при наибольшей стреле провеса должно быть не менее 8 м до головки рельса трамвайной линии и 10,5 м до проезжей части улицы в зоне троллейбусной линии.

При этом во всех случаях расстояние от проводов ВЛ до несущего троса или контактного провода должно быть не менее 1,5 м;

4) пересечение ВЛ с контактными проводами в местах расположения поперечин запрещается;

5) совместная подвеска на опорах троллейбусных линий контактных проводов и проводов ВЛ напряжением не более 380 В допускается при соблюдении следующих условий: опоры троллейбусных линий должны иметь механическую прочность, достаточную для подвески проводов ВЛ, расстояние между проводами ВЛ и кронштейном или устройством крепления несущего троса контактных проводов должно быть не менее 1,5 м.

2.4.93. При пересечении и сближении ВЛ с канатными дорогами и надземными металлическими трубопроводами должны выполняться следующие требования:

1) ВЛ должна проходить под канатной дорогой; прохождение ВЛ над канатной дорогой не допускается;

2) канатные дороги должны иметь снизу мостки или сетки для ограждения проводов ВЛ;

3) при прохождении ВЛ под канатной дорогой или под трубопроводом провода ВЛ должны находиться от них на расстоянии: не менее 1 м - при наименьшей стреле провеса проводов до мостков или ограждающих сеток канатной дороги или до трубопровода; не менее 1 м - при наибольшей стреле провеса и наибольшем отклонении проводов до элементов канатной дороги или до трубопровода;

4) при пересечении ВЛ с трубопроводом расстояние от проводов ВЛ при их наибольшей стреле провеса до элементов трубопровода должно быть не менее 1 м. Опоры ВЛ, ограничивающие пролет пересечения с трубопроводом, должны быть анкерного типа. Трубопровод в пролете пересечения должен быть заземлен, сопротивление заземлителя - не более 10 Ом;

5) при параллельном следовании ВЛ с канатной дорогой или трубопроводом расстояние по горизонтали от проводов ВЛ до канатной дороги или трубопровода должно быть не менее высоты опоры, а на стесненных участках трассы при наибольшем отклонении проводов - не менее 1 м.

2.4.94. При сближении ВЛ с пожаро- и взрывоопасными установками и с аэродромами следует руководствоваться требованиями, приведенными в 2.5.278, 2.5.291 и 2.5.292.

2.4.95. Прохождение ВЛ до 1 кВ с изолированными и неизолированными проводами не допускается по территориям спортивных сооружений, школ (общеобразовательных и интернатов), технических училищ, детских дошкольных учреждений (детских яслей, детских садов, детских комбинатов), детских домов, детских игровых площадок, а также по территориям детских оздоровительных лагерей.

По вышеуказанным территориям (кроме спортивных и игровых площадок) допускается прохождение ВЛИ при условии, что нулевая жила СИП должна быть изолированной, а полная ее проводимость должна быть не менее проводимости фазной жилы СИП.

Глава 2.5

ВОЗДУШНЫЕ ЛИНИИ ЭЛЕКТРОПЕРЕДАЧИ НАПРЯЖЕНИЕМ ВЫШЕ 1 кВ

Область применения. Определения

2.5.1. Настоящая глава Правил распространяется на воздушные линии электропередачи напряжением выше 1 кВ и до 750 кВ, выполняемые неизолированными проводами (ВЛ), и напряжением выше 1 кВ и до 20 кВ, выполняемые проводами с защитной изолирующей оболочкой - защищенными проводами (ВЛЗ).

Требования к ВЛ с неизолированными проводами распространяются и на ВЛ соответствующего напряжения, выполняемые проводами с защитной изолирующей оболочкой, кроме требований, специально оговоренных в настоящих Правилах.

Настоящая глава не распространяется на электрические воздушные линии, сооружение которых определяется специальными правилами, нормами и постановлениями (контактные сети электрифицированных железных дорог, трамвая, троллейбуса; ВЛ для электроснабжения сигнализации, централизации и блокировки (СЦБ); ВЛ напряжением 6-35 кВ, смонтированные на опорах контактной сети и т. п.).

Кабельные вставки в ВЛ должны выполняться в соответствии с требованиями, приведенными в 2.5.124 и гл. 2.3.

2.5.2. Воздушная линия электропередачи выше 1 кВ - устройство для передачи электроэнергии по проводам, расположенным на открытом воздухе и прикрепленным при помощи изолирующих конструкций и арматуры к опорам, несущим конструкциям, кронштейнам и стойкам на инженерных сооружениях (мостах, путепроводах и т. п.).

За начало и конец ВЛ (ВЛЗ) принимаются:

у ЗРУ - место выхода провода из аппаратного зажима, присоединяемого к проходному изолятору;

у ОРУ с линейными порталами - место выхода провода из зажима натяжной гирлянды изоляторов на линейном портале в сторону ВЛ;

у КТП - место крепления провода к изолятору КТП или место выхода провода из аппаратного зажима;

у ТП с выносным разъединителем - место выхода провода из аппаратного зажима, присоединяемого к разъединителю.

2.5.3. Пролет ВЛ - участок ВЛ между двумя опорами или конструкциями, заменяющими опоры.

Длина пролета - горизонтальная проекция этого участка ВЛ.

Габаритный пролет $l_{\text{габ}}$ - пролет, длина которого определяется нормированным вертикальным расстоянием от проводов до земли при установке опор на идеально ровной поверхности.

Ветровой пролет $l_{\text{ветр}}$ - длина участка ВЛ, с которого давление ветра на провода и грозозащитные тросы* воспринимается опорой.

* Далее тросы.

Весовой пролет $l_{\text{вес}}$ - длина участка ВЛ, вес проводов (тросов) которого воспринимается опорой.

Стрела провеса провод f - расстояние по вертикали от прямой, соединяющей точки крепления провода, до провода.

Габаритная стрела провеса провода $f_{\text{габ}}$ - наибольшая стрела провеса провода в габаритном пролете.

Анкерный пролет - участок ВЛ между двумя ближайшими анкерными опорами.

Подвесной изолятор - изолятор, предназначенный для подвижного крепления токоведущих элементов к опорам, несущим конструкциям и различным элементам инженерных сооружений.

Гирлянда изоляторов - устройство, состоящее из нескольких подвесных изоляторов и линейной арматуры, подвижно соединенных между собой.

Тросовое крепление - устройство для прикрепления грозозащитных тросов к опоре; если в состав тросового крепления входит один или несколько изоляторов, то оно называется изолированным.

Штыревой изолятор - изолятор, состоящий из изоляционной детали, закрепляемой на штыре или крюке опоры.

Усиленное крепление провода с защитной оболочкой - крепление провода на штыревой изоляторе или к гирлянде изоляторов, которое не допускает проскальзывания проводов при возникновении разности тяжений в смежных пролетах в нормальном и аварийном режимах ВЛЗ.

Пляска проводов (тросов) - устойчивые периодические низкочастотные (0,2-2 Гц) колебания провода (троса) в пролете с односторонним или асимметричным отложением гололеда (мокрого снега, изморози, смеси), вызываемые ветром скоростью 3-25 м/с и образующие стоячие волны (иногда в сочетании с бегущими) с числом полуволн от одной до двадцати и амплитудой 0,3-5 м.

Вибрация проводов (тросов) - периодические колебания провода (троса) в пролете с частотой от 3 до 150 Гц, происходящие в вертикальной плоскости при ветре и образующие стоячие волны с размахом (двойной амплитудой), который может превышать диаметр провода (троса).

2.5.4. Состояние ВЛ в расчетах механической части:

нормальный режим - режим при необорванных проводах, тросах, гирляндах изоляторов и тросовых креплениях;

аварийный режим - режим при оборванных одном или нескольких проводах или тросах, гирляндах изоляторов и тросовых креплениях;

монтажный режим - режим в условиях монтажа опор, проводов и тросов.

2.5.5. Населенная местность - земли городов в пределах городской черты в границах их перспективного развития на 10 лет, курортные и пригородные зоны, зеленые зоны вокруг городов и других населенных пунктов, земли поселков городского типа в пределах поселковой черты и сельских населенных пунктов в пределах черты этих пунктов, а также территории садово-огородных участков.

Труднодоступная местность - местность, недоступная для транспорта и сельскохозяйственных машин.

Ненаселенная местность - земли, не отнесенные к населенной и труднодоступной местности.

Застроенная местность - территории городов, поселков, сельских населенных пунктов в границах фактической застройки.

Трасса ВЛ в стесненных условиях - участки трассы ВЛ, проходящие по территориям, насыщенным надземными и (или) подземными коммуникациями, сооружениями, строениями.

2.5.6. По условиям воздействия ветра на ВЛ различают три типа местности:

A - открытые побережья морей, озер, водохранилищ, пустыни, степи, лесостепи, тундра;

B - городские территории, лесные массивы и другие местности, равномерно покрытые препятствиями высотой не менее 2/3 высоты опор;

C - городские районы с застройкой зданиями высотой более 25 м, просеки в лесных массивах с высотой деревьев более высоты опор, орографически защищенные извилистые и узкие склоновые долины и ущелья.

Воздушная линия считается расположенной в местности дан ного типа, если эта местность сохраняется с наветренной стороны ВЛ на расстоянии, равном тридцатикратной высоте опоры при высоте опор до 60 м и 2 км при большей высоте.

2.5.7. Большими переходами называются пересечения судоходных участков рек, каналов, озер и водохранилищ, на которых устанавливаются опоры высотой 50 м и более, а также пересечения ущелий, оврагов, водных пространств и других препятствий с пролетом пересечения более 700 м независимо от высоты опор ВЛ.

Общие требования

2.5.8. Все элементы ВЛ должны соответствовать государственным стандартам, строительным нормам и правилам Российской Федерации и настоящей главе Правил.

При проектировании, строительстве, реконструкции и эксплуатации ВЛ должны соблюдаться требования "Правил охраны электрических сетей напряжением свыше 1000 В" и действующих санитарно-эпидемиологических правил и нормативов.

2.5.9. Механический расчет проводов и тросов ВЛ производится по методу допускаемых напряжений, расчет изоляторов и арматуры - по методу разрушающих нагрузок. По обоим методам расчеты производятся на расчетные нагрузки.

Расчет строительных конструкций ВЛ (опор, фундаментов и оснований) производится по методу предельных состояний на расчетные нагрузки для двух групп предельных состояний (2.5.137) в соответствии с государственными стандартами и строительными нормами и правилами.

Применение других методов расчета в каждом отдельном случае должно быть обосновано в проекте.

2.5.10. Элементы ВЛ рассчитываются на сочетания нагрузок, действующих в нормальных, аварийных и монтажных режимах.

Сочетания климатических и других факторов в различных режимах работы ВЛ (наличие ветра, гололеда, значение температуры, количество оборванных проводов или тросов и пр.) определяются в соответствии с требованиями 2.5.71-2.5.74, 2.5.141, 2.5.144-2.5.147.

2.5.11. Основными характеристиками нагрузок являются их нормативные значения, которые устанавливаются настоящими Правилами, а для нагрузок, не регламентированных ими, - в соответствии со строительными нормами и правилами.

Расчетные значения нагрузок определяются как произведение их нормативных значений на коэффициенты надежности по нагрузке g_n , надежности по ответственности g_o , условий работы g_u , региональные g_p .

При расчете элементов ВЛ расчетные нагрузки могут дополнительно умножаться на коэффициент сочетаний.

Необходимость применения коэффициентов и их значения устанавливаются настоящими Правилами.

При отсутствии указаний о значениях коэффициентов они принимаются равными единице.

2.5.12. Нормативные значения нагрузок от веса оборудования, материалов, от тяжения проводов, грозозащитных тросов принимаются на основании государственных стандартов или в соответствии с указаниями настоящих Правил.

2.5.13. Основной характеристикой сопротивления материала элементов ВЛ являются:

разрывное усилие (для проводов и тросов), механическая (электромеханическая) разрушающая нагрузка (для изоляторов), механическая разрушающая нагрузка (для линейной арматуры), указанные в стандартах или технических условиях на эти изделия;

нормативные и расчетные сопротивления материала опор и фундаментов, устанавливаемые нормами проектирования строительных конструкций.

2.5.14. На ВЛ 110 кВ и выше длиной более 100 км для ограничения несимметрии токов и напряжений должен выполняться один полный цикл транспозиции.

Двухцепные ВЛ 110 кВ и выше рекомендуется выполнять с противоположным чередованием фаз цепей (смежные фазы разных цепей должны быть разноименными). Схемы транспозиции обеих цепей рекомендуется выполнять одинаковыми.

Допускается увеличение длины нетранспонированной ВЛ, выполнение неполных циклов транспозиции, различные длины участков в цикле и увеличение числа циклов. Вносимая при этом данной ВЛ расчетная несимметрия по условиям обеспечения надежной работы релейной защиты не должна превышать 0,5 % по напряжению и 2 % по току обратной последовательности.

Шаг транспозиции по условию влияния на линии связи не нормируется.

Для ВЛ с горизонтальным расположением фаз рекомендуется упрощенная схема транспозиции (в месте транспозиции поочередно меняются местами только две смежные фазы).

2.5.15. На ВЛ с горизонтальным расположением фаз и двумя тросами, используемыми для высокочастотной связи, для снижения потерь от токов в тросах в нормальном режиме рекомендуется выполнять скрещивание (транспозицию) тросов. Количество скрещиваний должно выбираться из условий самопогасания дуги сопровождающего тока промышленной частоты при грозовых перекрытиях искровых промежутков на изоляторах тросов.

Схема скрещивания должна быть симметрична относительно каждого шага транспозиции фаз и точек заземления тросов, при этом крайние участки рекомендуется принимать равными половине длины остальных участков.

2.5.16. Для ВЛ, проходящих в районах с толщиной стенки гололеда 25 мм и более, а также с частыми образованиями гололеда или изморози в сочетании с сильными ветрами и в районах с частой и интенсивной пляской проводов, рекомендуется предусматривать плавку гололеда на проводах и тросах.

Для сетевых предприятий, у которых свыше 50 % ВЛ проходят в указанных районах, рекомендуется разрабатывать общую схему плавки гололеда.

При обеспечении плавки гололеда без перерыва электроснабжения потребителей толщина стенки гололеда может быть снижена на 15 мм, при этом нормативная толщина стенки гололеда должна быть не менее 20 мм.

На ВЛ с плавкой гололеда должно быть организовано наблюдение за гололедом, при этом предпочтительно применение сигнализаторов появления гололеда и устройств контроля окончания плавки гололеда.

Требования настоящего параграфа не распространяются на ВЛЗ.

2.5.17. Интенсивность электрической и магнитной составляющих электромагнитного поля, создаваемого ВЛ при максимальных рабочих параметрах (напряжении и токе) и при абсолютной максимальной температуре воздуха для населенной местности, не должна превышать предельно допустимых значений, установленных в действующих санитарно-эпидемиологических правилах и нормативах.

Для ненаселенной и труднодоступной местности температура воздуха при предельно допустимой напряженности электрического поля принимается равной температуре воздуха теплого периода с обеспеченностью 0,99.

2.5.18. По окончании сооружения или реконструкции ВЛ необходимо выполнять:

землевание земель, отводимых в постоянное пользование;

рекультивацию земель, отводимых во временное пользование;

природоохранные мероприятия, направленные на минимальное нарушение естественных форм рельефа и сохранение зеленых насаждений и естественного состояния грунта;

противоэрозионные мероприятия.

Требования к проектированию ВЛ, учитывающие особенности их ремонта и технического обслуживания

2.5.19. Ремонт и техническое обслуживание ВЛ должны предусматриваться централизованно, специализированными бригадами с производственных баз предприятия (структурной единицы).

Размещение производственных баз, состав необходимых помещений, оснащение средствами механизации работ, транспортом и складами аварийного резерва, оборудование средствами связи должны производиться на основании перспективных схем организации эксплуатации с учетом существующей материальной базы энергопредприятия.

Обеспечение ВЛ аварийным запасом материалов и оборудования предусматривается в объеме действующих нормативов.

Для эксплуатации ВЛ в труднодоступной местности, участков ВЛ, доступ к которым наземным транспортом невозможен, а также ВЛ, проходящих в безлюдной местности с суровыми климатическими условиями и, следует предусматривать пункты временного пребывания персонала или использование вертолетов. Расположение пунктов временного пребывания персонала и вертолетных площадок, состав помещений для персонала и экипажа вертолетов, механизмов обосновывается в проекте. Вертолетные площадки должны удовлетворять действующим нормативным требованиям.

2.5.20. Численность ремонтно-эксплуатационного персонала и площадь производственно-жилых помещений ремонтных баз, а также количество транспортных средств и механизмов, необходимых для эксплуатации ВЛ, определяются в соответствии с действующими нормативами.

2.5.21. При проектировании ВЛ должна быть предусмотрена технологическая связь между ремонтными бригадами и диспетчерскими пунктами, базами, с которых осуществляется ремонт и техническое обслуживание ВЛ, а также между бригадами и отдельными монтерами. Если ВЛ обслуживается с нескольких баз, необходимо предусмотреть связь между последними. Технологической связью должны быть обеспечены и пункты временного пребывания на трассе ВЛ.

2.5.22. К ВЛ должен быть обеспечен в любое время года подъезд на возможно близкое расстояние, но не далее чем на 0,5 км от трассы ВЛ. Для проезда вдоль трассы ВЛ и для подъезда к ним должна быть расчищена от насаждений, пней, камней и т. п. полоса земли шириной не менее 2,5 м.

Исключения допускаются на участках ВЛ, проходящих:

по топким болотам и сильно пересеченной местности, где проезд невозможен. В этих случаях необходимо выполнять вдоль трассы ВЛ пешеходные тропки с мостиками шириной 0,8-1,0 м, оборудованные перилами, или насыпные земляные дорожки шириной не менее 0,8 м;

по территориям, занятым под садовые и ценные сельскохозяйственные культуры, а также под насаждения защитных полос вдоль железных дорог, автомобильных дорог и запретных полос по берегам рек, озер, водохранилищ, каналов и других водных объектов.

На трассах ВЛ, проходящих по местности, пересеченной мелиоративными каналами, должны предусматриваться пешеходные мостики шириной 0,8-1,0 м, оборудованные перилами.

2.5.23. На опорах ВЛ на высоте 2-3 м должны быть нанесены следующие постоянные знаки:

порядковый номер опоры, номер ВЛ или ее условное обозначение - на всех опорах; на двухцепных и многоцепных опорах ВЛ, кроме того, должна быть обозначена соответствующая цепь;

информационные знаки с указанием ширины охранной зоны ВЛ; расстояние между информационными знаками в населенной местности должно быть не более 250 м, при большей длине пролета знаки устанавливаются на каждой опоре; в ненаселенной и труднодоступной местности - 500 м, допускается более редкая установка знаков;

расцветка фаз - на ВЛ 35 кВ и выше на концевых опорах, опорах, смежных с транспозиционными, и на первых опорах ответвлений от ВЛ;

предупреждающие плакаты - на всех опорах ВЛ в населенной местности;

плакаты с указанием расстояния от опоры ВЛ до кабельной линии связи - на опорах, установленных на расстоянии менее половины высоты опоры до кабелей связи.

Допускается совмещать на одном знаке всю информацию, устанавливаемую требованиями настоящего параграфа.

Плакаты и знаки должны устанавливаться с боку опоры поочередно с правой и с левой стороны, а на переходах через дороги плакаты должны быть обращены в сторону дороги.

На ВЛ 110 кВ и выше, обслуживание которых будет осуществляться с использованием вертолетов, в верхней части каждой пятой опоры устанавливаются номерные знаки, видимые с вертолета. При этом для ВЛ 500-750 кВ знаки должны быть эмальрованными размером 400×500 мм.

2.5.24. Линейные разъединители, переключательные пункты, высокочастотные заградители, установленные на ВЛ, должны иметь соответствующие порядковые номера и диспетчерские наименования.

Защита ВЛ от воздействия окружающей среды

2.5.25. Металлические опоры и подножки, металлические детали железобетонных и деревянных опор, бетонные и железобетонные конструкции, а также древесина элементов деревянных опор должны быть защищены от коррозии с учетом требований строительных норм и правил по защите строительных конструкций от коррозии. В необходимых случаях следует предусматривать защиту от электрокоррозии.

Стальные опоры, а также стальные элементы и детали железобетонных и деревянных опор, как правило, должны защищаться от коррозии горячей оцинковкой.

Защита от коррозии должна производиться в заводских условиях. Допускается выполнение ее на специально оборудованных полигонах.

2.5.26. Стальные канаты, применяемые в качестве грозозащитных тросов, оттяжек и элементов опор, должны иметь коррозионно-стойкое исполнение с учетом вида и степени агрессивности среды в условиях эксплуатации.

На грозозащитный трос и оттяжки в процессе сооружения ВЛ должна быть нанесена защитная смазка.

2.5.27. На участках ВЛ в горных условиях в необходимых случаях должны быть предусмотрены:

очистка склонов от опасных для ВЛ нависающих камней;

расположение ВЛ вне зоны схода снежных лавин и камнепадов, а если это невозможно, то провода и тросы должны размещаться вне зоны действия воздушной волны лавины, а также расчетной траектории полета падающих камней.

2.5.28. Трассы ВЛ следует располагать вне зоны распространения оползневых процессов. При невозможности обхода таких зон должна предусматриваться инженерная защита ВЛ от оползней в соответствии со строительными нормами и правилами по защите территорий, зданий и сооружений от опасных геологических процессов.

2.5.29. При прохождении ВЛ в условиях пересеченной местности с солифлюкционными явлениями при размещении опор на косогорах подземная часть опор и фундаментов должна рассчитываться на дополнительную нагрузку от давления слоя сползающего грунта.

2.5.30. При прохождении ВЛ по просадочным грунтам опоры, как правило, должны устанавливаться на площадках с минимальной площадью водосбора с выполнением комплекса противопросадочных мероприятий. Нарушение растительности и почвенного покрова должно быть минимальным.

2.5.31. При прохождении ВЛ по полужакрытым и незакрытым пескам необходимо выполнение пескозакрепительных мероприятий. Нарушение растительного покрова должно быть минимальным.

2.5.32. Опоры ВЛ рекомендуется устанавливать на безопасном расстоянии от русла реки с интенсивным размывом берегов, с учетом прогнозируемых перемещений русла и затопляемости поймы, а также вне мест, где могут быть потоки дождевых и других вод, ледоходы и т. п. При обоснованной невозможности установки опор в безопасных местах необходимо выполнить мероприятия по защите опор от повреждений (специальные фундаменты, укрепление берегов, откосов, склонов, устройство водоотвода, струнаправляющих дамб, ледорезов и иных сооружений).

Установка опор в зоне прохождения прогнозируемых грязекаменных селевых потоков не допускается.

2.5.33. Применение опор с оттяжками на участках ВЛ до 330 кВ, проходящих по обрабатываемым землям, не допускается.

2.5.34. На участках трассы, проходящих по обрабатываемым землям, в населенной местности и в местах стесненных подходов к электростанциям и подстанциям, рекомендуется применять двухцепные и многоцепные свободностоящие опоры.

2.5.35. При прохождении ВЛ с деревянными опорами по лесам, сухим болотам и другим местам, где возможны низовые пожары, должна быть предусмотрена одна из следующих мер:

устройство канавы глубиной 0,4 м и шириной 0,6 м на расстоянии 2 м вокруг каждой стойки опоры;

уничтожение травы и кустарника и очистка от них площадки радиусом 2 м вокруг каждой опоры;

применение железобетонных приставок, при этом расстояние от земли до нижнего торца стойки должно быть не менее 1 м.

Установка деревянных опор ВЛ 110 кВ и выше в местностях, где возможны низовые или торфяные пожары, не рекомендуется.

2.5.36. В районах расселения крупных птиц для предохранения изоляции от загрязнения, независимо от степени и загрязнения окружающей среды (см. гл. 1.9), а также для предотвращения гибели птиц следует:

не использовать опоры ВЛ со штыревыми изоляторами;

на траверсах опор ВЛ 35-220 кВ, в том числе в местах крепления поддерживающих гирлянд изоляторов, а также на тросостойках для исключения возможности посадки или гнездования птиц предусматривать установку противоптичьих заградителей;

закрывать верхние отверстия полых стоек железобетонных опор наголовниками.

2.5.37. В районах высокоагрессивной степени воздействия среды, в районах солончаков, засоленных песков, песчаных пустынь, в прибрежных зонах морей и соленых озер площадью более 10 000 м², а также в местах, где в процессе эксплуатации установлено коррозионное разрушение металла изоляторов, линейной арматуры, проводов и тросов, заземлителей, следует предусматривать:

изоляторы и линейную арматуру в тропическом исполнении, при необходимости с дополнительными защитными мероприятиями;

коррозионно-стойкие провода (см. также 2.5.80), тросы и тросовые элементы опор (см. также 2.5.26);

увеличение сечения элементов заземляющих устройств, применение оцинкованных заземлителей.

Климатические условия и нагрузки

2.5.38. При расчете ВЛ и их элементов должны учитываться климатические условия - ветровое давление, толщина стенки гололеда, температура воздуха, степень агрессивного воздействия окружающей среды, интенсивность грозовой деятельности, пляска проводов и тросов, вибрация.

Определение расчетных условий по ветру и гололеду должно производиться на основании соответствующих карт климатического районирования территории РФ (рис. 2.5.1, 2.5.2) с уточнением при необходимости их параметров в сторону увеличения или уменьшения по региональным картам и материалам многолетних наблюдений гидрометеорологических станций и метеопостов за скоростью ветра, массой, размерами и видом гололедно-изморозевых отложений. В малоизученных районах* для этой цели могут организовываться специальные обследования и наблюдения.

* К малоизученным районам относятся горная местность и районы, где на 100 км трассы ВЛ для характеристики климатических условий имеется только одна репрезентативная метеорологическая станция.

При отсутствии региональных карт значения климатических параметров уточняются путем обработки соответствующих данных многолетних наблюдений согласно методическим указаниям (МУ) по расчету климатических нагрузок на ВЛ и построению региональных карт с повторяемостью 1 раз в 25 лет.

Основой для районирования по ветровому давлению служат значения максимальных скоростей ветра с 10-минутным интервалом осреднения скоростей на высоте 10 м с повторяемостью 1 раз в 25 лет. Районирование по гололеду производится по максимальной толщине стенки отложения гололеда цилиндрической формы при плотности $0,9 \text{ г/см}^3$ на проводе диаметром 10 мм, расположенном на высоте 10 м над поверхностью земли, повторяемостью 1 раз в 25 лет.

Температура воздуха определяется на основании данных метеорологических станций с учетом положений строительных норм и правил и указаний настоящих Правил.

Интенсивность грозовой деятельности должна определяться по картам районирования территории РФ по числу грозových часов в году (рис. 2.5.3), региональным картам с уточнением при необходимости по данным метеостанций о среднегодовой продолжительности гроз.

Степень агрессивного воздействия окружающей среды определяется с учетом положений СНиПов и государственных стандартов, содержащих требования к применению элементов ВЛ, гл. 1.9 и указаний настоящей главы.

Определение районов по частоте повторяемости и интенсивности пляски проводов и тросов должно производиться по карте районирования территории РФ (рис. 2.5.4) с уточнением по данным эксплуатации.

По частоте повторяемости и интенсивности пляски проводов и тросов территория РФ делится на районы с умеренной пляской проводов (частота повторяемости пляски 1 раз в 5 лет и менее) и с частой и интенсивной пляской проводов (частота повторяемости более 1 раза в 5 лет).

2.5.39. При определении климатических условий должно быть учтено влияние на интенсивность гололедообразования и на скорость ветра особенностей микрорельефа местности (небольшие холмы и котловины, высокие насыпи, овраги, балки и т. п.), а в горных районах - особенностей микро- и мезорельефа местности (гребни, склоны, платообразные участки, днища долин, межгорные долины и т. п.).

2.5.40. Значения максимальных ветровых давлений и толщин стенок гололеда для ВЛ определяются на высоте 10 м над поверхностью земли с повторяемостью 1 раз в 25 лет (нормативные значения).

Рис. 2.5.1. Карта районирования территории РФ по ветровому давлению

Рис. 2.5.2. Карта районирования территории РФ по толщине стенки гололеда

Рис. 2.5.3. Карта районирования территории РФ по среднегодовой продолжительности гроз в часах

Рис. 2.5.4. Карта районирования территории РФ по пляске проводов

2.5.41. Нормативное ветровое давление W_0 , соответствующее 10-минутному интервалу осреднения скорости ветра (v_0), на высоте 10 м над поверхностью земли принимается по табл. 2.5.1 в соответствии с картой районирования территории России по ветровому давлению (рис. 2.5.1) или по региональным картам районирования.

2.5.41. Нормативное ветровое давление W_0 , соответствующее 10-минутному интервалу осреднения скорости ветра (v_0), на высоте 10 м над поверхностью земли принимается по табл. 2.5.1 в соответствии с картой районирования территории России по ветровому давлению (рис. 2.5.1) или по региональным картам районирования.

Таблица 2.5.1

Нормативное ветровое давление W_0 на высоте 10 м над поверхностью земли

Район по ветру	Нормативное ветровое давление W_0 , Па (скорость ветра v_0 , м/с)
I	400 (25)
II	500 (29)
III	650 (32)
IV	800 (36)
V	1 000 (40)
VI	1 250 (45)
VII	1 500 (49)
Особый	Выше 1 500 (выше 49)

Полученное при обработке метеоданных нормативное ветровое давление следует округлять до ближайшего большего значения, приведенного в табл. 2.5.1.

Ветровое давление W определяется по формуле, Па

$$W = \frac{v^2}{1,6}$$

Ветровое давление более 1500 Па должно округляться до ближайшего большего значения, кратного 250 Па.

Для ВЛ 110-750 кВ нормативное ветровое давление должно приниматься не менее 500 Па.

Для ВЛ, сооружаемых в труднодоступных местностях, ветровое давление рекомендуется принимать соответствующим району на один выше, чем принято для данного региона по региональным картам районирования или на основании обработки материалов многолетних наблюдений.

2.5.42. Для участков ВЛ, сооружаемых в условиях, способствующих резкому увеличению скоростей ветра (высокий берег большой реки, резко выделяющаяся над окружающей местностью возвышенность, гребневые зоны хребтов, межгорные долины, открытые для сильных ветров, прибрежная полоса морей и океанов, больших озер и водохранилищ в пределах 3-5 км), при отсутствии данных наблюдений нормативное ветровое давление следует увеличивать на 40 % по сравнению с принятым для данного района. Полученные значения следует округлять до ближайшего значения, указанного в табл. 2.5.1.

2.5.43. Нормативное ветровое давление при гололеде W_r с повторяемостью 1 раз в 25 лет определяется по формуле 2.5.41, по скорости ветра при гололеде v_r .

Скорость ветра v_r принимается по региональному районированию ветровых нагрузок при гололеде или определяется по данным наблюдений согласно методическим указаниям по расчету климатических нагрузок. При отсутствии региональных карт и данных наблюдений $W_r = 0,25 W_0$. Для ВЛ до 20 кВ нормативное ветровое давление при гололеде должно приниматься не менее 200 Па, для ВЛ 330-750 кВ - не менее 160 Па.

Нормативные ветровые давления (скорости ветра) при гололеде округляются до ближайших следующих значений, Па (м/с): 80 (11), 120 (14), 160 (16), 200 (18), 240 (20), 280 (21), 320 (23), 360 (24).

Значения более 360 Па должны округляться до ближайшего значения, кратного 40 Па.

2.5.44. Ветровое давление на провода ВЛ определяется по высоте расположения приведенного центра тяжести всех проводов, на тросы - по высоте расположения центра тяжести тросов, на конструкции опор ВЛ - по высоте расположения средних точек зон, отсчитываемых от отметки поверхности земли в месте установки опоры. Высота каждой зоны должна быть не более 10 м.

Для различных высот расположения центра тяжести проводов, тросов, а также средних точек зон конструкции опор ВЛ ветровое давление определяется умножением его значения на коэффициент K_w , принимаемый по табл. 2.5.2.

Таблица 2.5.2

Изменение коэффициента K_w по высоте в зависимости от типа местности

Высота расположения приведенного центра тяжести проводов, тросов и средних точек зон конструкций опор ВЛ над поверхностью земли, м	Коэффициент K_w для типов местности		
	A	B	C
До 15	1,00	0,65	0,40
20	1,25	0,85	0,55
40	1,50	1,10	0,80
60	1,70	1,30	1,00
80	1,85	1,45	1,15
100	2,00	1,60	1,25
150	2,25	1,90	1,55
200	2,45	2,10	1,80
250	2,65	2,30	2,00
300	2,75	2,50	2,20
350 и выше	2,75	2,75	2,35

Примечание. Типы местности соответствуют определениям, приведенным в 2.5.6.

Полученные значения ветрового давления должны быть округлены до целого числа.

Для промежуточных высот значения коэффициентов K_w определяются линейной интерполяцией.

Высота расположения приведенного центра тяжести проводов или тросов h_{np} для габаритного пролета определяется по формуле, м

$$h_{np} = h_{cp} - \frac{2}{3} f$$

где h_{cp} - среднearифметическое значение высоты крепления проводов к изоляторам или среднearифметическое значение высоты крепления тросов к опоре, отсчитываемое от отметок земли в местах установки опор, м;

f - стрела провеса провода или троса в середине пролета при высшей температуре, м.

2.5.45. При расчете проводов и тросов ветер следует принимать направленным под углом 90° к оси ВЛ.

При расчете опор ветер следует принимать направленным под углом 0° , 45° и 90° к оси ВЛ, при этом для угловых опор за ось ВЛ принимается направление биссектрисы внешнего угла поворота, образованного смежными участками линии.

2.5.46. Нормативную толщину стенки гололеда b_s плотностью $0,9 \text{ г/см}^3$ следует принимать по табл. 2.5.3 в соответствии с картой районирования территории России по толщине стенки гололеда (см. рис. 2.5.2) или по региональным картам районирования.

Таблица 2.5.3

Нормативная толщина стенки гололеда b_s для высоты 10 м над поверхностью земли

Район по гололеду	Нормативная толщина стенки гололеда b_s , мм
I	10
II	15
III	20
IV	25
V	30
VI	35
VII	40
Особый	Выше 40

Полученные при обработке метеоданных нормативные толщины стенок гололеда рекомендуется округлять до ближайшего большего значения, приведенного в табл. 2.5.3.

В особых районах по гололеду следует принимать толщину стенки гололеда, полученную при обработке метеоданных, округленную до 1 мм.

Для ВЛ 330-750 кВ нормативная толщина стенки гололеда должна приниматься не менее 15 мм.

Для ВЛ, сооружаемых в труднодоступных местностях, толщину стенки гололеда рекомендуется принимать соответствующей району на один выше, чем принято для данного региона по региональным картам районирования или на основании обработки метеоданных.

2.5.47. При отсутствии данных наблюдений для участков ВЛ, проходящих по плотинам и дамбам гидротехнических сооружений, вблизи прудов-охладителей, башенных градиен, брызгальных бассейнов в районах с низшей температурой выше минус 45°C , I нормативную толщину стенки гололеда b_s следует принимать на 5 мм больше, чем для прилегающих участков ВЛ, а для районов с низшей температурой минус 45° и ниже - на 10 мм.

2.5.48. Нормативная ветровая нагрузка при гололеде на провод (трос) определяется по 2.5.52 с учетом условной толщины стенки гололеда b_y , которая принимается по региональному районированию ветровых нагрузок при гололеде или рассчитывается согласно методическим указаниям по расчету климатических нагрузок. При отсутствии региональных карт и данных наблюдений $b_y = b_s$.

2.5.49. Толщина стенки гололеда (b_x , b_y) на проводах ВЛ определяется на высоте расположения приведенного центра тяжести всех проводов, на тросах - на высоте расположения центра тяжести тросов. Высота приведенного центра тяжести проводов и тросов определяется в соответствии с 2.5.44.

Толщина стенки гололеда на проводах (тросах) при высоте расположения приведенного их центра тяжести более 25 м определяется умножением ее значения на коэффициенты K_1 и K_d , принимаемые по табл. 2.5.4. При этом исходную толщину стенки гололеда (для высоты 10 м и диаметра 10 мм) следует принимать без увеличения, предусмотренного 2.5.47. Полученные значения толщины стенки гололеда округляются до 1 мм.

При высоте расположения приведенного центра тяжести проводов или тросов до 25 м поправки на толщину стенки гололеда на проводах и тросах в зависимости от высоты и диаметра проводов и тросов не вводятся.

Таблица 2.5.4

Коэффициенты K_1 и K_d учитывающие изменение толщины стенки гололеда

Высота расположения приведенного центра тяжести проводов, тросов и средних точек зон конструкций опор над поверхностью земли, м	Коэффициент K_1 , учитывающий изменение толщины стенки гололеда по высоте над поверхностью земли	Диаметр провода (троса), мм	Коэффициент K_d , учитывающий изменение толщины стенки гололеда в зависимости от диаметра провода (троса)
25	1,0	10	1,0
30	1,4	20	0,9
50	1,6	30	0,8
70	1,8	50	0,7
100	2,0	70	0,6

Примечание. Для промежуточных высот и диаметров значения коэффициентов K_1 и K_d определяются линейной интерполяцией.

2.5.50. Для участков ВЛ, сооружаемых в горных районах по топографически защищенным извилистым и узким склоновым долинам и ущельям, независимо от высот местности над уровнем моря, нормативную толщину стенки гололеда b_s рекомендуется принимать не более 15 мм. При этом не следует учитывать коэффициент K_1 .

2.5.51. Температуры воздуха - среднегодовая, низшая, которая принимается за абсолютно минимальную, высшая, которая принимается за абсолютно максимальную, - определяются по строительным нормам и правилам и по данным наблюдений с округлением до значений, кратных пяти.

Температуру воздуха при нормативном ветровом давлении W_0 следует принимать равной минус 5 °С, за исключением районов со среднегодовой температурой минус 5 °С и ниже, для которых ее следует принимать равной минус 10 °С.

Температуру воздуха при гололеде для территории с высотными отметками местности до 1000 м над уровнем моря следует принимать равной минус 5 °С, при этом для районов со среднегодовой температурой минус 5 °С и ниже температуру воздуха при гололеде следует принимать равной минус 10 °С. Для горных районов с высотными отметками выше 1000 м и до 2000 м температуру следует принимать равной минус 10 °С, более 2000 м - минус 15 °С. В районах, где при гололеде наблюдается температура ниже минус 15 °С, ее следует принимать по фактическим данным.

2.5.52. Нормативная ветровая нагрузка на провода и тросы $\frac{\Sigma H}{W}$, Н, действующая перпендикулярно проводу (тросу), для каждого рассчитываемого условия определяется по формуле

$$\frac{\Sigma H}{W} = a_w K_1 K_w C_x W F \sin^2 j,$$

где a_w - коэффициент, учитывающий неравномерность ветрового давления по пролету ВЛ, принимаемый равным:

Ветровое давление, Па	До 200	240	280	300	320	360	400	500	580 и более
Коэффициент a_w	1	0,94	0,88	0,85	0,83	0,80	0,76	0,71	0,70

Промежуточные значения a_w определяются линейной интерполяцией;

K_1 - коэффициент, учитывающий влияние длины пролета на ветровую нагрузку, равный 1,2 при длине пролета до 50 м, 1,1 - при 100 м, 1,05 - при 150 м, 1,0 - при 250 м и более (промежуточные значения K_1 определяются интерполяцией);

K_w - коэффициент, учитывающий изменение ветрового давления по высоте в зависимости от типа местности, определяемый по табл. 2.5.2;

C_x - коэффициент лобового сопротивления, принимаемый равным: 1,1 - для проводов и тросов, свободных от гололеда, диаметром 20 мм и более; 1,2 - для всех проводов и тросов, покрытых гололедом, и для всех проводов и тросов, свободных от гололеда, диаметром менее 20 мм;

W - нормативное ветровое давление, Па, в рассматриваемом режиме:

$W = W_0$ - определяется по табл. 2.5.1 в зависимости от ветрового района;

$W = W_t$ - определяется по 2.5.43;

F - площадь продольного диаметрального сечения провода, м² (при гололеде с учетом условной толщины стенки гололеда b_j);

j - угол между направлением ветра и осью ВЛ.

Площадь продольного диаметрального сечения провода (троса) F определяется по формуле, м²

$$F = (d + 2K_d K_b b_j) l \cdot 10^{-3},$$

где d - диаметр провода, мм;

K_d и K_b - коэффициенты, учитывающие изменение толщины стенки гололеда по высоте и в зависимости от диаметра провода и определяемые по табл. 2.5.4;

b_j - условная толщина стенки гололеда, мм, принимается согласно 2.5.48;

l - длина ветрового пролета, м.

2.5.53. Нормативная линейная гололедная нагрузка на 1 м провода и трос $\frac{\Sigma H}{L}$ определяется по формуле, Н/м

$$\frac{\Sigma H}{L} = \rho K_d K_b b_j (d + K_d K_b b_j) g \cdot 10^{-3},$$

где K_d , K_b - коэффициенты, учитывающие изменение толщины стенки гололеда по высоте и в зависимости от диаметра провода и принимаемые по табл. 2.5.4;

b_j - толщина стенки гололеда, мм, по 2.5.46;

d - диаметр провода, мм;

ρ - плотность льда, принимаемая равной 0,9 г/см³;

g - ускорение свободного падения, принимаемое равным 9,8 м/с².

2.5.54. Расчетная ветровая нагрузка на провода (тросы) $L_{W_0}^D$ при механическом расчете проводов и тросов по методу допускаемых напряжений определяется по формуле, Н

$$L_{W_0}^D = L_{W_0}^H \gamma_{msw} \gamma_p \gamma_f$$

где $L_{W_0}^H$ - нормативная ветровая нагрузка по 2.5.52;

γ_{msw} - коэффициент надежности по ответственности, принимаемый равным: 1,0 - для ВЛ до 220 кВ; 1,1 - для ВЛ 330-750 кВ и ВЛ, сооружаемых на двухцепных и многоцепных опорах независимо от напряжения, а также для отдельных особо ответственных одноцепных ВЛ до 220 кВ при наличии обоснования;

γ_p - региональный коэффициент, принимаемый от 1 до 1,3. Значение коэффициента принимается на основании опыта эксплуатации и указывается в задании на проектирование ВЛ;

γ_f - коэффициент надежности по ветровой нагрузке, равный 1,1.

2.5.55. Расчетная линейная гололедная нагрузка на 1 м провода (троса) $P_{г.л}$ при механическом расчете проводов и тросов по методу допускаемых напряжений определяется по формуле, Н/м

$$P_{г.л} = L_{Г}^H g_{msw} g_p g_f g_d$$

где $L_{Г}^H$ - нормативная линейная гололедная нагрузка, принимаемая по 2.5.53;

g_{msw} - коэффициент надежности по ответственности, принимаемый равным: 1,0 - для ВЛ до 220 кВ; 1,3 - для ВЛ 330-750 кВ и ВЛ, сооружаемых на двухцепных и многоцепных опорах независимо от напряжения, а также для отдельных особо ответственных одноцепных ВЛ до 220 кВ при наличии обоснования;

g_p - региональный коэффициент, принимаемый равным от 1 до 1,5. Значение коэффициента принимается на основании опыта эксплуатации и указывается в задании на проектирование ВЛ;

g_f - коэффициент надежности по гололедной нагрузке, равный 1,3 для районов по гололеду I и II; 1,6 - для районов по гололеду III и выше;

g_d - коэффициент условий работы, равный 0,5.

2.5.56. При расчете приближений токоведущих частей к сооружениям, насаждениям и элементам опор расчетная ветровая нагрузка на провода (тросы) определяется по 2.5.54.

2.5.57. При определении расстояний от проводов до поверхности земли и до пересекаемых объектов и насаждений расчетная линейная гололедная нагрузка на провода принимается по 2.5.55.

2.5.58. Нормативная ветровая нагрузка на конструкцию опоры определяется как сумма средней и пульсационной составляющих.

2.5.59. Нормативная средняя составляющая ветровой нагрузки на опору Q_c^H определяется по формуле, Н

$$Q_c^H = K_w W;$$

где K_w - принимается по 2.5.44; W - принимается по 2.5.52; K_w - аэродинамический коэффициент, определяемый в зависимости от вида конструкции, согласно строительным нормам и правилам;

A - площадь проекции, ограниченная контуром конструкции, ее части или элемента с наветренной стороны на плоскость перпендикулярно ветровому потоку, вычисленная по наружному габариту, м².

Для конструкций опор из стального проката, покрытых гололедом, при определении A учитывается обледенение конструкции с толщиной стенки гололеда b , при высоте опор более 50 м, а также для районов по гололеду V и выше независимо от высоты опор.

Для железобетонных и деревянных опор, а также стальных опор с элементами из труб обледенение конструкций при определении нагрузки Q_c^H не учитывается.

2.5.60. Нормативная пульсационная составляющая ветровой нагрузки $Q_{п}^H$ для опор высотой до 50 м принимается:

для свободстоящих одностоечных стальных опор:

$$Q_{п}^H = 0,5 Q_c^H ;$$

для свободстоящих порталных стальных опор:

$$\frac{Q_{\text{ст}}^{\text{H}}}{Q_{\text{ст}}^{\text{H}}} = 0,6 \frac{Q_{\text{ст}}^{\text{H}}}{Q_{\text{ст}}^{\text{H}}};$$

для свободстоящих железобетонных опор (портальных и одностоечных) на центрифугированных стойках:

$$\frac{Q_{\text{ст}}^{\text{H}}}{Q_{\text{ст}}^{\text{H}}} = 0,5 \frac{Q_{\text{ст}}^{\text{H}}}{Q_{\text{ст}}^{\text{H}}};$$

для свободстоящих одностоечных железобетонных опор ВЛ до 35кВ:

$$\frac{Q_{\text{ст}}^{\text{H}}}{Q_{\text{ст}}^{\text{H}}} = 0,8 \frac{Q_{\text{ст}}^{\text{H}}}{Q_{\text{ст}}^{\text{H}}};$$

для стальных и железобетонных опор с оттяжками при шарнирном креплении к фундаментам:

$$\frac{Q_{\text{ст}}^{\text{H}}}{Q_{\text{ст}}^{\text{H}}} = 0,6 \frac{Q_{\text{ст}}^{\text{H}}}{Q_{\text{ст}}^{\text{H}}}.$$

Нормативное значение пульсационной составляющей ветровой нагрузки для свободстоящих опор высотой более 50 м, а также для других типов опор, не перечисленных выше, независимо от их высоты определяется в соответствии со строительными нормами и правилами на нагрузки и воздействия.

В расчетах деревянных опор пульсационная составляющая ветровой нагрузки не учитывается.

2.5.61. Нормативная гололедная нагрузка на конструкции металлических опор J^{H} определяется по формуле, Н

$$J^{\text{H}} = K_t b_m r g A_0,$$

где K_t , b_m , r , g - принимаются согласно 2.5.53;

m_r - коэффициент, учитывающий отношение площади поверхности элемента, подверженной обледенению, к полной поверхности элемента и принимаемый равным:

0,6 - для районов по гололеду до IV при высоте опор более 50 м и для районов по гололеду V и выше, независимо от высоты опор;

A_0 - площадь общей поверхности элемента, м².

Для районов по гололеду до IV при высоте опор менее 50 м гололедные отложения на опорах не учитываются.

Для железобетонных и деревянных опор, а также стальных опор с элементами из труб гололедные отложения не учитываются.

Гололедные отложения на траверсах рекомендуется определять по вышеприведенной формуле с заменой площади общей поверхности элемента на площадь горизонтальной проекции консоли траверсы.

2.5.62. Расчетная ветровая нагрузка на провода (тросы), воспринимаемая опорами $P_{\text{w}_0}^{\text{H}}$, определяется по формуле, Н

$$P_{\text{w}_0}^{\text{H}} = I_{\text{w}}^{\text{H}} \gamma_{\text{w}} \gamma_{\text{w}} \gamma_{\text{p}} \gamma_{\text{f}},$$

где I_{w}^{H} - нормативная ветровая нагрузка по 2.5.52;

g_{w} , g_{p} - принимается согласно 2.5.54;

g_{f} - коэффициент надежности по ветровой нагрузке, равный для проводов (тросов), покрытых гололедом и свободных от гололеда:

1,3 - при расчете по первой группе предельных состояний;

1,1 - при расчете по второй группе предельных состояний.

2.5.63. Расчетная ветровая нагрузка на конструкцию опоры Q , Н, определяется по формуле

$$Q = \left(\frac{Q_{\text{ст}}^{\text{H}}}{Q_{\text{ст}}^{\text{H}}} + \frac{Q_{\text{ст}}^{\text{H}}}{Q_{\text{ст}}^{\text{H}}} \right) g_{\text{w}} g_{\text{p}} g_{\text{f}}$$

где $Q_{ср}^H$ - нормативная средняя составляющая ветровой нагрузки, принимаемая по 2.5.59;

$Q_{п}^H$ - нормативная пульсационная составляющая ветровой нагрузки, принимаемая по 2.5.60;

$g_{мг}$, g_p - принимаются согласно 2.5.54;

g_f - коэффициент надежности по ветровой нагрузке, равный:

1,3 - при расчете по первой группе предельных состояний;

1,1 - при расчете по второй группе предельных состояний.

2.5.64. Расчетная ветровая нагрузка на гирлянду изоляторов P_w, H , определяется по формуле

$$P_w = g_{мг} g_p K_w C_x F_n W_{0г, f}$$

где $g_{мг}$, g_p - принимаются согласно 2.5.54;

K_w - принимается согласно 2.5.44;

C_x - коэффициент лобового сопротивления цепи изоляторов, принимаемый равным 1,2;

g_f - коэффициент надежности по ветровой нагрузке, равный 1,3;

W_0 - нормативное ветровое давление (см. 2.5.41);

F_n - площадь диаметрального сечения цепи гирлянды изоляторов, m^2 , определяется по формуле

$$F_n = 0,7 D_n H_n n N \cdot 10^{-6},$$

где D_n - диаметр тарелки изоляторов, мм;

H_n - строительная высота изолятора, мм;

n - число изоляторов в цепи;

N - число цепей изоляторов в гирлянде.

2.5.65. Расчетная линейная гололедная нагрузка на 1 м провода (троса) $P_{г,о}$, Н/м, воспринимаемая опорами, определяется по формуле

$$P_{г,о} = \frac{J^H}{L_T} g_{мг} g_p g_d d,$$

где $\frac{J^H}{L_T}$ - нормативная линейная гололедная нагрузка, принимается по 2.5.53;

$g_{мг}$, g_p - принимаются согласно 2.5.55;

g_f - коэффициент надежности по гололедной нагрузке при расчете по первой и второй группам предельных состояний, принимается равным 1,3 для районов по гололеду I и II; 1,6 для районов по гололеду III и выше;

g_d - коэффициент условий работы, равный:

1,0 - при расчете по первой группе предельных состояний;

0,5 - при расчете по второй группе предельных состояний.

2.5.66. Гололедная нагрузка от проводов и тросов, приложенная к точкам их крепления на опорах, определяется умножением соответствующей линейной гололедной нагрузки (2.5.53, 2.5.55, 2.5.65) на длину весового пролета.

2.5.67. Расчетная гололедная нагрузка на конструкции опор J, H , определяется по формуле

$$J = J^H g_{мг} g_p g_d d,$$

где J^H - нормативная гололедная нагрузка, принимаемая по 2.5.61;

g_{nr}, g_p - принимаются согласно 2.5.55;

g_f, g_d - принимаются согласно 2.5.65.

2.5.68. В районах по гололеду III и выше обледенение гирлянд изоляторов учитывается увеличением их веса на 50 %. В районах по гололеду II и менее обледенение не учитывается.

Воздействие ветрового давления на гирлянды изоляторов при гололеде не учитывается.

2.5.69. Расчетная нагрузка на опоры ВЛ от веса проводов, тросов, гирлянд изоляторов, конструкций опор по первой и второй группам предельных состояний определяется при расчетах как произведение нормативной нагрузки на коэффициент надежности по весовой нагрузке g_f , принимаемый равным для проводов, тросов и гирлянд изоляторов 1,05, для конструкций опор - с указаниями строительных норм и правил на нагрузки и воздействия.

2.5.70. Нормативные нагрузки на опоры ВЛ от тяжения проводов и тросов определяются при расчетных ветровых и гололедных нагрузках по 2.5.54 и 2.5.55.

Расчетная горизонтальная нагрузка от тяжения проводов и тросов, T_{max} , свободных от гололеда или покрытых гололедом, при расчете конструкций опор, фундаментов и оснований определяется как произведение нормативной нагрузки от тяжения проводов и тросов на коэффициент надежности по нагрузке от тяжения g_f , равный:

1,3 - при расчете по первой группе предельных состояний;

1,0 - при расчете по второй группе предельных состояний.

2.5.71. Расчет ВЛ по нормальному режиму работы необходимо производить для сочетания следующих условий:

1. Высшая температура t_v , ветер и гололед отсутствуют.

2. Низшая температура t_n , ветер и гололед отсутствуют.

3. Среднегодовая температура t_{cr} , ветер и гололед отсутствуют.

4. Провода и тросы покрыты гололедом по 2.5.55, температура при гололеде по 2.5.51, ветер отсутствует.

5. Ветер по 2.5.54, температура при W_0 по 2.5.51, гололед отсутствует.

6. Провода и тросы покрыты гололедом по 2.5.55, ветер при гололеде на провода и тросы по 2.5.54, температура при гололеде по 2.5.51.

7. Расчетная нагрузка от тяжения проводов по 2.5.70.

2.5.72. Расчет ВЛ по аварийному режиму работы необходимо производить для сочетания следующих условий:

1. Среднегодовая температура t_{cr} , ветер и гололед отсутствуют.

2. Низшая температура t_n , ветер и гололед отсутствуют.

3. Провода и тросы покрыты гололедом по 2.5.55, температура при гололеде по 2.5.51, ветер отсутствует.

4. Расчетная нагрузка от тяжения проводов по 2.5.70.

2.5.73. При расчете приближения токоведущих частей к кронам деревьев, элементам опор ВЛ и сооружениям необходимо принимать следующие сочетания климатических условий:

1) при рабочем напряжении: расчетная ветровая нагрузка по 2.5.54, температура при W_0 по 2.5.51, гололед отсутствует;

2) при грозных и внутренних перенапряжениях: температура +15 °С, ветровое давление, равное 0,06 W_0 , но не менее 50 Па;

3) для обеспечения безопасного подъема на опору при наличии напряжения на линии: для ВЛ 500 кВ и ниже - температура минус 15 °С, гололед и ветер отсутствуют; для ВЛ 750 кВ - температура минус 15 °С, ветровое давление 50 Па, гололед отсутствует.

При расчете приближений угол отклонения u поддерживающей гирлянды изоляторов от вертикали определяется по формуле

$$\operatorname{tg} g = (K_g P + P_n \pm P_o) / (G_{np} + 0,5 G_c),$$

где P - расчетная ветровая нагрузка на провода фазы, направленная поперек оси ВЛ (или по биссектрисе угла поворота ВЛ), Н;

K_g - коэффициент инерционности системы "гирлянда - провод в пролете", при отклонениях под давлением ветра принимается равным:

Ветровое давление, Па	До 310	350	425	500	От 615
Коэффициент K_g	1	0,95	0,9	0,85	0,8

Промежуточные значения определяются линейной интерполяцией;

P_0 - горизонтальная составляющая от тяжения проводов на поддерживающую гирлянду промежуточно-угловой опоры (принимается со знаком плюс, если ее направление совпадает с направлением ветра, и со знаком минус, если она направлена в наветренную сторону), Н;

$G_{пр}$ - расчетная нагрузка от веса провода, воспринимаемая гирляндой изоляторов, Н;

G_r - расчетная нагрузка от веса гирлянды изоляторов, Н;

P_w - расчетная ветровая нагрузка на гирлянды изоляторов, Н, принимаемая по 2.5.64.

2.5.74. Проверку опор ВЛ по условиям монтажа необходимо производить по первой группе предельных состояний на расчетные нагрузки при следующих климатических условиях: температура минус 15 °С, ветровое давление на высоте 15 м над поверхностью земли 50 Па, гололед отсутствует.

Провода и грозозащитные тросы

2.5.75. Воздушные линии могут выполняться с одним или несколькими проводами в фазе, во втором случае фаза называется расщепленной.

Провода расщепленной фазы могут быть изолированы друг от друга.

Диаметр проводов, их сечение и количество в фазе, а также расстояние между проводами расщепленной фазы определяются расчетом.

2.5.76. На проводах расщепленной фазы в пролетах и петлях анкерных опор должны быть установлены дистанционные распорки. Расстояния между распорками или группами распорок, устанавливаемыми в пролете на расщепленной фазе из двух или трех проводов, не должны превышать 60 м, а при прохождении ВЛ по местности типа А (2.5.6) - 40 м. Расстояния между распорками или группами распорок, устанавливаемыми в пролете на расщепленной фазе из четырех и более проводов, не должны превышать 40 м. При прохождении ВЛ по местности типа С эти расстояния допускается увеличивать до 60 м.

2.5.77. На ВЛ должны применяться многопроволочные провода и тросы. Минимально допустимые сечения проводов приведены в табл. 2.5.5.

Таблица 2.5.5

Минимально допустимые сечения проводов по условиям механической прочности

Характеристика ВЛ	Сечение проводов, мм ²			
	алюминиевых и из термообработанного алюминиевого сплава	из термообработанного алюминиевого сплава	сталеалюминиевых	стальных
ВЛ без пересечений в районах по гололеду:				
до II	70	50	35/6,2	35
в III-IV	95	50	50/8	35
в V и более	-	-	70/11	35
Пересечения ВЛ с судоходными реками и инженерными сооружениями в районах по гололеду:				
до II	70	50	50/8	35
в III-IV	95	70	50/8	50
в V и более	-	-	70/11	50
ВЛ, сооружаемые на двухцепных или многоцепных опорах:				
до 20 кВ	-	-	70/11	-
35 кВ и выше	-	-	120/19	-

Примечания: 1. В пролетах пересечений с автомобильными дорогами, троллейбусными и трамвайными линиями, железными дорогами общего пользования допускается применение проводов таких же сечений, как на ВЛ без пересечений.

2. В районах, где требуется применение проводов с антикоррозионной защитой, минимально допустимые сечения проводов принимаются такими же, как и сечения соответствующих марок без антикоррозионной защиты.

2.5.78. Для снижения потерь электроэнергии на перемагничивание стальных сердечников в сталеалюминиевых проводах и в проводах из термообработанного алюминиевого сплава со стальным сердечником рекомендуется применять провода с четным числом повивов алюминиевых проволок.

2.5.79. В качестве грозозащитных тросов следует, как правило, применять стальные канаты, изготовленные из оцинкованной проволоки для особо жестких агрессивных условий работы (ОЖ) и по способу свивки нераскручивающиеся (Н) сечением не менее:

35 мм² - на ВЛ 35 кВ без пересечений;

35 мм² - на ВЛ 35 кВ в пролетах пересечений с железными дорогами общего пользования и электрифицированными в районах по гололеду I-II;

50 мм² - в остальных районах и на ВЛ, сооружаемых на двухцепных и многоцепных опорах;

50 мм² - на ВЛ 110-150 кВ;

70 мм² - на ВЛ 220 кВ и выше.

Сталеалюминиевые провода или провода из термообработанного алюминиевого сплава со стальным сердечником в качестве грозозащитного троса рекомендуется применять:

- 1) на особо ответственных переходах через инженерные сооружения (электрифицированные железные дороги, автомобильные дороги категории IA (2.5.256), судходные водные преграды и т. п.);
- 2) на участках ВЛ, проходящих в районах с повышенным загрязнением атмосферы (промышленные зоны с высокой химической активностью уносов, зоны интенсивного земледелия с засоленными почвами и водоемами, побережья морей и т. п.), а также проходящих по населенной и труднодоступной местностям;
- 3) на ВЛ с большими токами однофазного короткого замыкания по условиям термической стойкости и для уменьшения влияния ВЛ на линии связи.

При этом для ВЛ, сооружаемых на двухцепных или многоцепных опорах, независимо от напряжения суммарное сечение алюминиевой (или алюминиевого сплава) и стальной частей троса должно быть не менее 120 мм².

При использовании грозозащитных тросов для организации многоканальных систем высокочастотной связи при необходимости применяются одиночные или двоянные изолированные друг от друга тросы или тросы со встроенным оптическим кабелем связи (2.5.178-2.5.200). Между составляющими двоянного троса в пролетах и петлях анкерных опор должны быть установлены дистанционные изолирующие распорки.

Расстояния между распорками в пролете не должны превышать 40 м.

2.5.80. Для сталеалюминиевых проводов с площадью поперечного сечения алюминиевых проволок *A* и стальных проволок *C* рекомендуются следующие области применения:

- 1) районы с толщиной стенки гололеда 25 мм и менее:

A до 185 мм² - при отношении *A/C* от 6,0 до 6,25;

A от 240 мм² и более - при отношении *A/C* более 7,71;

- 2) районы с толщиной стенки гололеда более 25 мм:

A до 95 мм² - при отношении *A/C* 6,0;

A от 120 до 400 мм² - при отношении *A/C* от 4,29 до 4,39;

A от 450 мм² и более - при отношении *A/C* от 7,71 до 8,04;

- 3) на больших переходах с пролетами более 700 м - отношение *A/более* 1,46.

Выбор марок проводов из других материалов обосновывается расчетами.

При сооружении ВЛ в местах, где опытом эксплуатации установлено разрушение проводов от коррозии (побережья морей, соленых озер, промышленные районы и районы засоленных песков, прилегающие к ним районы с атмосферой воздуха типа II и III, а также в местах, где на основании данных изысканий возможны такие разрушения, следует применять провода, которые в соответствии с государственными стандартами и техническими условиями предназначены для указанных условий.

На равнинной местности при отсутствии данных эксплуатации ширину прибрежной полосы, к которой относится указанное требование, следует принимать равной 5 км, а полосы от химических предприятий - 1,5 км.

2.5.81. При выборе конструкции ВЛ, количества составляющих и площади сечения проводов фазы и их расположения необходимо ограничение напряженности электрического поля на поверхности проводов до уровней, допустимых по короне и радиопомехам (см. гл. 1.3).

По условиям короны и радиопомех при отметках до 1 000 м над уровнем моря рекомендуется применять на ВЛ провода диаметром не менее указанных в табл. 2.5.6.

При отметках более 1 000 м над уровнем моря для ВЛ 500 кВ и выше рекомендуется рассматривать целесообразность изменения конструкции средней фазы по сравнению с крайними фазами.

2.5.82. Сечение грозозащитного троса, выбранное по механическому расчету, должно быть проверено на термическую стойкость в соответствии с указаниями гл. 1.4 и 2.5.193, 2.5.195, 2.5.196.

Таблица 2.5.6

Минимальный диаметр проводов ВЛ по условиям короны и радиопомех, мм

Напряжение ВЛ, кВ	Фаза с проводами	
	одиночными	два и более
110	11,4 (AC 70/11)	-
150	15,2 (AC 120/19)	-
220	21,6 (AC 240/32)	-
	24,0 (AC 300/39)	-
330	33,2 (AC 600/72)	2 * 21,6 (2 * AC 240/32)
		3 * 15,2 (3 * AC 120/19)

		3 * 17,1 (3 * AC 150/24)
500	-	2 * 36,2 (2 * AC 700/86)
		3 * 24,0 (3 * AC 300/39)
		4 * 18,8 (4 * AC 185/29)
750	-	4 * 29,1 (4 * AC 400/93)
		5 * 21,6 (5 * AC 240/32)

Примечания:

1. Для ВЛ 220 кВ минимальный диаметр провода 21,6 мм относится к горизонтальному расположению фаз, а в остальных случаях допустим с проверкой по радиопомехам.

2. Для ВЛ 330 кВ минимальный диаметр провода 15,2 мм (три провода в фазе) относится к одноцепным опорам.

2.5.83. Провода и тросы должны рассчитываться на расчетные нагрузки нормального, аварийного и монтажного режимов ВЛ для сочетаний условий, указанных в 2.5.71-2.5.74.

При этом напряжения в проводах (тросах) не должны превышать допустимых значений, приведенных в табл. 2.5.7.

Указанные в табл. 2.5.7 напряжения следует относить к той точке провода на длине пролета, в которой напряжение наибольшее. Допускается указанные напряжения принимать для нижней точки провода при условии превышения напряжения в точках подвеса не более 5 %.

Таблица 2.5.7

Допустимое механическое напряжение в проводах и тросах ВЛ напряжением выше 1 кВ

Провода и тросы	Допустимое напряжение, % предела прочности при растяжении		Допустимое напряжение, Н/мм ²	
	при наибольшей нагрузке и низшей температуре	при среднегодовой температуре	при наибольшей нагрузке и низшей температуре	при среднегодовой температуре
Алюминиевые с площадью поперечного сечения, мм ² :				
70-95	35	30	56	48
120-240	40	30	64	51
300-750	45	30	72	51
Из нетермообработанного алюминиевого сплава площадью поперечного сечения, мм ² :				
50-95	40	30	83	62
120-185	45	30	94	62
Из термообработанного алюминиевого сплава площадью поперечного сечения, мм ² :				
50-95	40	30	114	85
120-185	45	30	128	85
Сталеалюминиевые площадью поперечного сечения алюминиевой части провода, мм ² :				
400 и 500 при A/C 20,27 и 18,87	45	30	104	69
400, 500 и 1000 при A/C 17,91, 18,08 и 17,85	45	30	96	64
330 при A/C 11,51	45	30	117	78
150-800 при A/C от 7,8 до 8,04	45	30	126	84
35-95 при A/C от 5,99 до 6,02	40	30	120	90
185 и более при A/C от 6,14 до 6,28	45	30	135	90
120 и более при A/C от 4,29 до 4,38	45	30	153	102
500 при A/C 2,43	45	30	205	137
185, 300 и 500 при A/C 1,46	45	30	254	169
70 при A/C 0,95	45	30	272	204
95 при A/C 0,65	40	30	308	231
Из термообработанного алюминиевого сплава со стальным сердечником площадью поперечного сечения алюминевого сплава, мм ² :				
500 при A/C 1,46	45	30	292	195
70 при A/C 1,71	45	30	279	186
Стальные провода	50	35	310	216
Стальные канаты	50	35	По стандартам и техническим условиям	
Защищенные провода	40	30	114	85

2.5.84. Расчет монтажных напряжений и стрел провеса проводов (тросов) должен выполняться с учетом остаточных деформаций (вытяжки).

В механических расчетах проводов (тросов) следует принимать физико-механические характеристики, приведенные в табл. 2.5.8.

Таблица 2.5.8

Физико-механические характеристики проводов и тросов

Провода и тросы	Модуль упругости, 10^4 Н/мм ²	Температурный коэффициент линейного удлинения, 10^{-6} град ⁻¹	Предел прочности при растяжении s_p^* , Н/мм ² , провода и троса в целом
Алюминиевые	6,30	23,0	16
Сталеалюминиевые с отношением площадей поперечных сечений A/C :			
20,27	7,04	21,5	210
16,87-17,82	7,04	21,2	220
11,51	7,45	21,0	240
8,04-7,67	7,70	19,8	270
6,28-5,99	8,25	19,2	290
4,36-4,28	8,90	18,3	340
2,43	10,3	16,8	460
1,46	11,4	15,5	565
0,95	13,4	14,5	690
0,65	13,4	14,5	780
Из нетермообработанного алюминиевого сплава	6,3	23,0	208
Из термообработанного алюминиевого сплава	6,3	23,0	285
Из термообработанного алюминиевого сплава со стальным сердечником с отношением площадей поперечных сечений A/C :			
1,71	11,65	15,83	620
1,46	12,0	15,5	650
Стальные канаты	18,5	12,0	1200**
Стальные провода	20,0	12,0	620
Защищенные провода	6,25	23,0	294

*Предел прочности при растяжении s_p определяется отношением разрывного усилия провода (троса) P_p , нормированного государственным стандартом или техническими условиями, к площади поперечного сечения s_n , $s_p = P_p/s_n$. Для сталеалюминиевых проводов $s_n = s_A + s_C$.

**Принимается по соответствующим стандартам, но не менее 1200 Н/мм²

2.5.85. Защищать от вибрации следует:

одиночные провода и тросы при длинах пролетов, превышающих значения, приведенные в табл. 2.5.9, и механических напряжениях при среднегодовой температуре, превышающих приведенные в табл. 2.5.10;

Таблица 2.5.9

Длины пролетов для одиночных проводов и тросов, требующих защиты от вибрации

Провода, тросы	Площадь сечения*, мм ²	Пролеты длиной более, м, в местности типа	
		A	B
Сталеалюминиевые, из термообработанного алюминиевого сплава со стальным сердечником и без него*	35-95	80	95
	120-240	100	120
	300 и более	120	145
Алюминиевые и из нетермообработанного алюминиевого сплава	50-95	60	95
	120-240	100	120
	300 и более	120	145
Стальные	25 и более	120	145

* Приведены площади сечения алюминиевой части.

Таблица 2.5.10

Механические напряжения, Н/мм², одиночных проводов и тросов при среднегодовой температуре $t_{ср}$, требующих защиты от вибрации

Провода, тросы	Тип местности	
	A	B
Сталеалюминиевые марок AC при A/C:		
0,65-0,95	Более 70	Более 85
1,46	" 60	" 70
4,29-4,39	" 45	" 55
6,0-8,05	" 40	" 45
11,5 и более	" 35	" 40
Алюминиевые и из нетермообработанного алюминиевого сплава всех марок	" 35	" 40

Из термообработанного алюминиевого сплава со стальным сердечником и без него всех марок	” 40	” 45
Стальные всех марок	” 170	” 195

расщепленные провода и тросы из двух составляющих при длинах пролетов, превышающих 150 м, и механических напряжениях, превышающих приведенные в табл. 2.5.11;

Таблица 2.5.11

Механические напряжения, Н/мм², расщепленных проводов и тросов из двух составляющих, при среднегодовой температуре $t_{ср}$, требующих защиты от вибрации

Провода, тросы	Тип местности	
	A	B
Сталеалюминиевые марок AC при A/C:		
0,65-0,95	Более 75	Более 85
1,46	” 65	” 70
4,29-4,39	” 50	” 55
6,0-8,05	” 45	” 50
11,5 и более	” 40	” 45
Алюминиевые и из нетермообработанного алюминиевого сплава всех марок	” 40	” 45
Из термообработанного алюминиевого сплава со стальным сердечником и без него всех марок	” 45	” 50
Стальные всех марок	” 195	” 215

провода расщепленной фазы из трех и более составляющих при длинах пролетов, превышающих 700 м;

провода ВЛЗ при прохождении трассы на местности типа A, если напряжение в проводе при среднегодовой температуре превышает 40 Н/мм².

В табл. 2.5.9, 2.5.10 и 2.5.11 тип местности принимается согласно 2.5.6.

При длинах пролетов менее указанных в табл. 2.5.9 и в местности типа C защита от вибрации не требуется.

Защищать от вибрации рекомендуется:

провода алюминиевые и из нетермообработанного алюминиевого сплава площадью сечения до 95 мм², из термообработанного алюминиевого сплава и сталеалюминиевые провода площадью сечения алюминиевой части до 70 мм², стальные тросы площадью сечения до 35 мм² - гасителями вибрации петлевого типа (демпфирующие петли) или армирующими спиральными прутками, протекторами, спиральными вязками;

провода (тросы) большего сечения - гасителями вибрации типа Стокбриджа;

провода ВЛЗ в местах их крепления к изоляторам - гасителями вибрации спирального типа с полимерным покрытием.

Гасители вибрации следует устанавливать с обеих сторон пролета.

Для ВЛ, проходящих в особых условиях (районы Крайнего Севера, орографически незащищенные выходы из горных ущелий, отдельные пролеты в местности типа C и др.), защита от вибрации должна производиться по специальному проекту.

Защита от вибрации больших переходов выполняется согласно 2.5.163.

Расположение проводов и тросов и расстояния между ними

2.5.86. На ВЛ может применяться любое расположение проводов на опоре: горизонтальное, вертикальное, смешанное. На ВЛ 35 кВ и выше с расположением проводов в несколько ярусов предпочтительной является схема со смешением проводов соседних ярусов по горизонтали; в районах по гололеду IV и более рекомендуется применять горизонтальное расположение проводов.

2.5.87. Расстояния между проводами ВЛ, а также между проводами и тросами должны выбираться:

- 1) по условиям работы проводов (тросов) в пролетах согласно 2.5.88-2.5.94;
- 2) по допустимым изоляционным расстояниям: между проводами согласно 2.5.126; между проводами и элементами опоры согласно 2.5.125;
- 3) по условиям защиты от грозных перенапряжений согласно 2.5.120 и 2.5.121;
- 4) по условиям короны и допустимых уровней радиопомех и акустических шумов согласно гл. 1.3, 2.5.81, государственным стандартам, строительным нормам и правилам.

Расстояния между проводами, а также между проводами и тросами выбираются по стрелам провеса, соответствующим габаритному пролету; при этом стрела провеса троса должна быть не более стрелы провеса провода.

В отдельных пролетах (не более 10 % общего количества), полученных при расстановке опор и превышающих габаритные пролеты не более чем на 25 %, увеличения расстояний, вычисленных для габаритного пролета, не требуется.

Для пролетов, превышающих габаритные более чем на 25 %, следует производить проверку расстояний между проводами и между проводами и тросами согласно указаниям 2.5.88-2.5.90, 2.5.92-2.5.95, 2.5.120 и 2.5.121, при этом допускается не учитывать требования таблиц приложения.

При различии стрел провеса, конструкций проводов и гирлянд изоляторов в разных фазах ВЛ дополнительно должны проверяться расстояния между проводами (тросами) в пролете. Проверка производится при наиболее неблагоприятных статических отклонениях при нормативном ветровом давлении W_0 , направленном перпендикулярно оси пролета данной ВЛ. При этом расстояния между проводами или проводами и тросами в свету для условий наибольшего рабочего напряжения должны быть не менее указанных в 2.5.125 и 2.5.126.

2.5.88. На ВЛ с поддерживающими гирляндами изоляторов при горизонтальном расположении проводов минимальное расстояние между проводами в пролете определяется по формуле

$$d_{\text{гор}} = d_{\text{эл}} + K_n \sqrt{f + \lambda} - \delta$$

где $d_{\text{гор}}$ - расстояние по горизонтали между неотклоненными проводами (для расщепленных проводов - между ближайшими проводами разных фаз), м;

$d_{\text{эл}}$ - расстояние согласно 2.5.126 для условий внутренних перенапряжений, м;

K_n - коэффициент, значение которого принимается по табл. 2.5.12;

f - наибольшая стрела провеса при высшей температуре или при гололеде без ветра, соответствующая действительному пролету, м;

λ - длина поддерживающей гирлянды изоляторов, м;

для пролета, ограниченного анкерными опорами $\lambda = 0$; для пролетов с комбинированными гирляндами изоляторов λ , принимается равной ее проекции на вертикальную плоскость;

для пролетов с различной конструкцией гирлянд изоляторов λ принимается равной полусумме длин гирлянд изоляторов смежных опор;

δ - поправка на расстояние между проводами, м, принимается равной 0,25 на ВЛ 35 кВ и 0,5 на ВЛ 110 кВ и выше в пролетах, ограниченных анкерными опорами, в остальных случаях $\delta = 0$.

Таблица 2.5.12

Значение коэффициента K_n

$P_{\text{вет}}/P_1$	0,5	1	2	3	5	7	10 и более
K_n	0,65	0,70	0,73	0,75	0,77	0,775	0,78

$P_{\text{вет}}$ - расчетная ветровая нагрузка на провод согласно 2.5.54, Н;

P_1 - расчетная нагрузка от веса провода, Н.

Для промежуточных значений $P_{\text{вет}}/P_1$, указанных в табл. 2.5.12, K_n определяется линейной интерполяцией.

2.5.89. На ВЛ с поддерживающими гирляндами изоляторов при вертикальном расположении проводов минимальное расстояние между неотклоненными проводами в середине пролета определяется по формуле

$$d_{\text{верт}} = \frac{l_{\text{гир}}^1 l_1 + l_{\text{гир}}^2 l_2 + \dots + l_{\text{гир}}^n l_n}{l_1 + l_2 + \dots + l_n}$$

где $d_{\text{верт}}$ - расстояние между неотклоненными проводами (для расщепленных проводов - между ближайшими проводами разноименных фаз) по вертикали, м;

$d_{\text{эл}}, f, \lambda, \delta$ - то же, что и в 2.5.88;

K_t - коэффициент, значение которого принимается по табл. 2.5.13;

q - угол наклона прямой, соединяющей точки крепления проводов (тросов), к горизонтали; при углах наклона до 10° допускается принимать $\cos q = 1$.

Таблица 2.5.13

Значение коэффициента K_t

Значение стрел провеса, м	Значение коэффициента K_t при отношении $P_{\text{трос}}/P_1$							
	0,5	1	2	3	4	5	7	10 и более
Менее 12	0,4	0,7	0,9	1,1	1,2	1,25	1,3	1,4
От 12 до 20	0,5	0,85	1,15	1,4	1,5	1,6	1,75	1,9
Выше 20	0,55	0,95	1,4	1,75	2,0	2,1	2,3	2,4

$P_{г.н}$ - расчетная гололедная нагрузка на провод, Н/м, определяется по 2.5.55;

P_1 - то же, что и в 2.5.88.

Для промежуточных значений $P_{г.н}/P_1$, указанных в табл.2.5.13, K_r определяется линейной интерполяцией.

2.5.90. На ВЛ с поддерживающими гирляндами изоляторов при смешанном расположении проводов (имеются смещения проводов друг относительно друга как по горизонтали, так и по вертикали) минимальное смещение по горизонтали $d_{гор}$ (при заданном расстоянии между проводами по вертикали) или минимальное расстояние по вертикали $d_{верт}$ (при заданном смещении по горизонтали) определяется в середине пролета в зависимости от наименьших расстояний между проводами ВЛ $d_{гор}$ и $d_{верт}$, рассчитанных согласно 2.5.88 и 2.5.89 для фактических условий, и принимается в соответствии с табл. 2.5.14 (при $d_{гор} < d_{верт}$) или табл. 2.5.15 (при $d_{гор} > d_{верт}$).

Таблица 2.5.14

Соотношения между горизонтальным и вертикальным смещениями проводов при $d_{гор} < d_{верт}$

Горизонтальное смещение	0	$0,25d_{гор}$	$0,50d_{гор}$	$0,75d_{гор}$	$d_{гор}$
Вертикальное расстояние	$d_{верт}$	$0,95d_{верт}$	$0,85d_{верт}$	$0,65d_{верт}$	0

Таблица 2.5.15

Соотношения между горизонтальным и вертикальным смещениями проводов при $d_{гор} > d_{верт}$

Вертикальное расстояние	0	$0,25d_{верт}$	$0,50d_{верт}$	$0,75d_{верт}$	$d_{верт}$
Горизонтальное смещение	$d_{гор}$	$0,95d_{гор}$	$0,85d_{гор}$	$0,65d_{гор}$	0

Промежуточные значения смещений и расстояний определяются линейной интерполяцией.

Расстояния, определенные по 2.5.88, 2.5.89, 2.5.90, допускается округлять до 0,1 м для стрел провеса до 4 м, до 0,25 м для стрел провеса 4-12 м и до 0,5 м при стрелах более 12 м.

2.5.91. Выбранные согласно 2.5.89, 2.5.90 расстояния между проводами должны быть также проверены на условия пляски (см. табл. П1-П8 приложения). Из двух расстояний следует принимать наибольшее.

2.5.92. На ВЛ 35 кВ и выше с подвесными изоляторами при непараллельном расположении проводов минимальные расстояния между ними следует определять:

1) в середине пролета - в соответствии с 2.5.88-2.5.91;

2) на опоре: горизонтальные расстояния $d_{гор}$ - согласно 2.5.88 при стреле провеса провода $f/16$, длине поддерживающей гирлянды изоляторов $l/16$ и $K_в = 1$; вертикальные расстояния $d_{верт}$ - согласно 2.5.89 при стреле провеса $f=0$ и $K_r = 1$.

Расстояния между проводами ВЛ с металлическими и железобетонными опорами должны также удовлетворять требованиям: на одноцепных опорах - 2.5.125, 2.5.126, на двухцепных опорах - 2.5.95, а на ВЛ с деревянными опорами - требованиям 2.5.123;

3) на расстоянии от опоры 0,25 длины пролета: горизонтальные расстояния $d_{гор}$ определяются интерполяцией расстояния на опоре и в середине пролета; вертикальные расстояния $d_{верт}$ принимаются как для середины пролета.

При изменении взаимного расположения проводов в пролете наименьшее расстояние между проводами определяется линейной интерполяцией минимальных расстояний $d_{гор}$ или $d_{верт}$, рассчитанных в точках, ограничивающих первую или вторую четверти пролета от опоры, в которой имеется пересечение.

2.5.93. Расстояния между проводами и тросами определяются согласно 2.5.88-2.5.90 дважды: по параметрам провода и параметрам троса, и из двух расстояний выбирается наибольшее. При этом допускается определять расстояния по фазному напряжению ВЛ.

Выбор расстояний между проводами и тросами по условиям пляски производится по стрелам провеса провода при среднегодовой температуре (см. приложение).

При двух и более тросах на ВЛ выбор расстояний между ними производится по параметрам тросов.

2.5.94. На ВЛ 35 кВ и ниже со штыревыми и стержневыми изоляторами при любом расположении проводов расстояние между ними по условиям их сближения в пролете должно быть не менее значений, определенных по формуле, м,

$$d = d_{за} + 0,6f,$$

где $d_{за}$ - то же, что и в 2.5.88;

f - стрела провеса при высшей температуре после вытяжки провода в действительном пролете, м.

При $f > 2$ м расстояние d допускается определять согласно 2.5.88 и 2.5.89 при $d = 0$.

Расстояние между проводами на опоре и в пролете ВЛЗ независимо от расположения проводов на опоре и района по гололеду должно быть не менее 0,4 м.

2.5.95. На двухцепных опорах расстояние между ближайшими проводами разных цепей по условию работы проводов в пролете должно удовлетворять требованиям 2.5.88-2.5.91, 2.5.96; при этом указанные расстояния должны быть не менее: 2 м - для ВЛ до 20 кВ со штыревыми и 2,5 м с подвесными изоляторами; 2,5 м - для ВЛ 35 кВ со штыревыми и 3 м с подвесными изоляторами; 4 м - для ВЛ 110 кВ; 5 м - для ВЛ 150 кВ; 6 м - для ВЛ 220 кВ; 7 м - для ВЛ 330 кВ; 8,5 м - для ВЛ 500 кВ и 10 м - для ВЛ 750 кВ.

На двухцепных опорах ВЛЗ расстояние между ближайшими проводами разных цепей должно быть не менее 0,6 м для ВЛЗ со штыревыми изоляторами и 1,5 м - с подвесными изоляторами.

2.5.96. Провода ВЛ разных напряжений выше 1 кВ могут быть подвешены на общих опорах.

Допускается подвеска на общих опорах проводов ВЛ до 10 кВ и ВЛ до 1 кВ при соблюдении следующих условий:

- 1) ВЛ до 1 кВ должны выполняться по расчетным условиям ВЛ высшего напряжения;
- 2) провода ВЛ до 10 кВ должны располагаться выше проводов ВЛ до 1 кВ, причем расстояние между ближайшими проводами ВЛ разных напряжений на опоре, а также в середине пролета при температуре окружающего воздуха плюс 15 °С без ветра должно быть не менее 2 м;
- 3) крепление проводов высшего напряжения на штыревых изоляторах должно быть двойным.

В сетях до 35 кВ с изолированной нейтралью, имеющих участки совместной подвески с ВЛ более высокого напряжения, электромагнитное и электростатическое влияние последних не должно вызвать смещение нейтрали при нормальном режиме сети более 15 % фазного напряжения.

К сетям с заземленной нейтралью, подверженным влиянию ВЛ более высокого напряжения, специальных требований в отношении наведенного напряжения не предъявляется.

Провода ВЛЗ могут быть подвешены на общих опорах с проводами ВЛ 6-20 кВ, а также с проводами ВЛ и ВЛИ* до 1 кВ.

* Здесь и далее ВЛИ - воздушная линия электропередачи с самонесущими изолированными проводами.

Расстояние по вертикали между ближайшими проводами ВЛЗ и ВЛ 6-20 кВ на общей опоре и в пролете при температуре плюс 15 °С без ветра должно быть не менее 1,5 м.

При подвеске на общих опорах проводов ВЛЗ 6-20 кВ и ВЛ до 1 кВ или ВЛИ должны соблюдаться следующие требования:

- 1) ВЛ до 1 кВ или ВЛИ должны выполняться по расчетным условиям ВЛЗ;
- 2) провода ВЛЗ 6-20 кВ должны располагаться выше проводов ВЛ до 1 кВ или ВЛИ;
- 3) расстояние по вертикали между ближайшими проводами ВЛЗ 6-20 кВ и проводами ВЛ до 1 кВ или ВЛИ на общей опоре и в пролете при температуре плюс 15 °С без ветра должно быть не менее 0,4 м для ВЛИ и 1,5 м для ВЛ;
- 4) крепление проводов ВЛЗ 6-20 кВ на штыревых и подвесных изоляторах должно выполняться усиленным.

Изоляторы и арматура

2.5.97. На ВЛ 110 кВ и выше должны применяться подвесные изоляторы, допускается применение стержневых и опорно-стержневых изоляторов.

На ВЛ 35 кВ должны применяться подвесные или стержневые изоляторы. Допускается применение штыревых изоляторов.

На ВЛ 20 кВ и ниже должны применяться:

- 1) на промежуточных опорах - любые типы изоляторов;
- 2) на опорах анкерного типа - подвесные изоляторы, допускается применение штыревых изоляторов в районе гололеда I и в ненаселенной местности.

2.5.98. Выбор типа и материала (стекло, фарфор, полимерные материалы) изоляторов производится с учетом климатических условий (температуры и увлажнения) и условий загрязнения.

На ВЛ 330 кВ и выше рекомендуется применять, как правило, стеклянные изоляторы; на ВЛ 35 - 220 кВ - стеклянные, полимерные и фарфоровые, преимущество должно отдаваться стеклянным или полимерным изоляторам.

На ВЛ, проходящих в особо сложных для эксплуатации условиях (горы, болота, районы Крайнего Севера и т. п.), на ВЛ, сооружаемых на двухцепных и многоцепных опорах, на ВЛ, питающих тяговые подстанции электрифицированных железных дорог, и на больших переходах независимо от напряжения следует применять стеклянные изоляторы или, при наличии соответствующего обоснования, полимерные.

2.5.99. Выбор количества изоляторов в гирляндах производится в соответствии с гл. 1.9.

2.5.100. Изоляторы и арматура выбираются по нагрузкам в нормальных и аварийных режимах работы ВЛ при климатических условиях, указанных в 2.5.71 и 2.5.72 соответственно.

Горизонтальная нагрузка в аварийных режимах поддерживающих гирлянд изоляторов определяется согласно 2.5.141, 2.5.142 и 2.5.143.

Расчетные усилия в изоляторах и арматуре не должны превышать значений разрушающих нагрузок (механической или электромеханической для изоляторов и механической для арматуры), установленных государственными стандартами и техническими условиями, деленных на коэффициент надежности по материалу g_m .

Для ВЛ, проходящих в районах со среднегодовой температурой минус 10 °С и ниже или в районах с низкой температурой минус 50 °С и ниже, расчетные усилия в изоляторах и арматуре умножаются на коэффициент условий работы $g_d = 1,4$, для остальных ВЛ $g_d = 1,0$.

2.5.101. Коэффициенты надежности по материалу g_m для изоляторов и арматуры должны быть не менее:

1) в нормальном режиме:

при наибольших нагрузках2,5

при среднеэксплуатационных нагрузках для изоляторов

для поддерживающих гирлянд5,0

для натяжных гирлянд6,0

2) в аварийном режиме:

для ВЛ 500 кВ и 750 кВ2,0

для ВЛ 330 кВ и ниже1,8

3) в нормальном и аварийных режимах:

для крюков и штырей1,1

2.5.102. В качестве расчетного аварийного режима работы двух- и многоцепных поддерживающих и натяжных гирлянд изоляторов с механической связкой между цепями изоляторов (2.5.111) следует принимать обрыв одной цепи. При этом расчетные нагрузки от проводов и тросов принимаются для климатических условий, указанных в 2.5.71 в режимах, дающих наибольшие значения нагрузок, а расчетные усилия в оставшихся в работе цепях изоляторов не должны превышать 90 % механической (электромеханической) разрушающей нагрузки изоляторов.

2.5.103. Конструкции поддерживающих и натяжных гирлянд изоляторов должны обеспечивать возможность удобного производства строительно-монтажных и ремонтных работ.

2.5.104. Крепление проводов к подвесным изоляторам и крепление тросов следует производить при помощи глухих поддерживающих или натяжных зажимов.

Крепление проводов к штыревым изоляторам следует производить проволочными вязками или специальными зажимами.

2.5.105. Радиопомехи, создаваемые гирляндами изоляторов и арматурой при наибольшем рабочем напряжении ВЛ, не должны превышать значения, нормируемые государственными стандартами.

2.5.106. Поддерживающие гирлянды изоляторов ВЛ 750 кВ должны выполняться двухцепными с раздельным креплением к опоре.

2.5.107. Поддерживающие гирлянды изоляторов для промежуточно-угловых опор ВЛ 330 кВ и выше должны выполняться двух-цепными.

2.5.108. На ВЛ 110 кВ и выше в условиях труднодоступной местности рекомендуется применение двухцепных поддерживающих и натяжных гирлянд изоляторов с раздельным креплением к опоре.

2.5.109. В двухцепных поддерживающих гирляндах изоляторов цепи следует располагать вдоль оси ВЛ.

2.5.110. Для защиты проводов шлейфов (петель) от повреждений при соударении с арматурой натяжных гирлянд изоляторов ВЛ с фазами, расщепленными на три провода и более, на них должны быть установлены предохранительные муфты в местах приближения проводов шлейфа к арматуре гирлянды.

2.5.111. Двух- и трехцепные натяжные гирлянды изоляторов следует предусматривать с раздельным креплением к опоре. Допускается и атяжные гирлянды с количеством цепей более трех крепить к опоре не менее чем в двух точках.

Конструкции натяжных гирлянд изоляторов расщепленных фаз и их узел крепления к опоре должны обеспечивать раздельный монтаж и демонтаж каждого провода, входящего в расщепленную фазу.

2.5.112. На ВЛ 330 кВ и выше в натяжных гирляндах изоляторов с раздельным креплением цепей к опоре должна быть предусмотрена механическая связка между всеми цепями гирлянды, установленная со стороны проводов.

2.5.113. В натяжных гирляндах изоляторов ВЛ 330 кВ и выше со стороны пролета должна быть установлена экранная защитная арматура.

2.5.114. В одном пролете ВЛ допускается не более одного соединения на каждый провод и трос.

В пролетах пересечения ВЛ с улицами (проездами), инженерными сооружениями, перечисленными в 2.5.231-2.5.268, 2.5.279, водными пространствами одно соединение на провод (трос) допускается:

при сталеалюминиевых проводах с площадью сечения по алюминию 240 мм² и более независимо от содержания стали;

при сталеалюминиевых проводах с отношением $A/C \leq 1,49$ для любой площади сечения алюминия;

при стальных тросах с площадью сечения 120 мм² и более;

при расщеплении фазы на три сталеалюминиевых провода с площадью сечения по алюминию 150 мм² и более.

Не допускается соединение проводов (тросов) в пролетах пересечения ВЛ между собой на пересекающихся (верхних) ВЛ, а также в пролетах пересечения ВЛ с надземными и наземными трубопроводами для транспорта горючих жидкостей и газов.

2.5.115. Прочность заделки проводов и тросов в соединительных и натяжных зажимах должна составлять не менее 90 % разрывного усилия проводов и канатов при растяжении.

Защита от перенапряжений, заземление

2.5.116. Воздушные линии 110-750 кВ с металлическими и железобетонными опорами должны быть защищены от прямых ударов молнии тросами по всей длине.

Сооружение ВЛ 110-500 кВ или их участков без тросов допускается:

- 1) в районах с числом грозовых часов в году менее 20 и в горных районах с плотностью разрядов на землю менее 1,5 на 1 км² в год;
- 2) на участках ВЛ в районах с плохо проводящими грунтами ($\rho > 10^3$ Ом·м);
- 3) на участках трассы с расчетной толщиной стенки гололеда более 25 мм;
- 4) для ВЛ с усиленной изоляцией провода относительно заземленных частей опоры при обеспечении расчетного числа грозовых отключений линии, соответствующего расчетному числу грозовых отключений ВЛ такого же напряжения с тросовой защитой.

Число грозовых отключений линии для случаев, приведенных в пп. 1-3, определенное расчетом с учетом опыта эксплуатации, не должно превышать без усиления изоляции трех в год для ВЛ 110-330 кВ и одного в год - для ВЛ 500 кВ.

Воздушные линии 110-220 кВ, предназначенные для электроснабжения объектов добычи и транспорта нефти и газа, должны быть защищены от прямых ударов молнии тросами по всей длине (независимо от интенсивности грозовой деятельности и удельного эквивалентного сопротивления земли).

2.5.117. Защита подходов ВЛ к подстанциям должна выполняться в соответствии с требованиями гл. 4.2.

2.5.118. Для ВЛ до 35 кВ применение грозозащитных тросов не требуется.

На ВЛЗ 6-20 кВ рекомендуется устанавливать устройства защиты изоляции проводов при грозовых перекрытиях.

Воздушные линии 110 кВ на деревянных опорах в районах с числом грозовых часов до 40, как правило, не должны защищаться тросами, а в районах с числом грозовых часов более 40 защита их тросами обязательна.

На ВЛ 6-20 кВ на деревянных опорах по условиям молниезащиты применение металлических траверс не рекомендуется.

2.5.119. Гирлянды изоляторов единичных металлических и железобетонных опор, а также крайних опор участков с такими опорами и другие места с ослабленной изоляцией на ВЛ с деревянными опорами должны защищаться защитными аппаратами, в качестве которых могут использоваться вентильные разрядники (РВ), ограничители перенапряжения нелинейные (ОПН), трубчатые разрядники (РТ) и искровые промежутки (ИП). Устанавливаемые ИП должны соответствовать требованиям, приведенным в гл. 4.2.

2.5.120. При выполнении защиты ВЛ от грозовых перенапряжений тросами необходимо руководствоваться следующим:

- 1) одноствоечные металлические и железобетонные опоры с одним тросом должны иметь угол защиты не более 30°, а опоры с двумя тросами - не более 20°;
- 2) на металлических опорах с горизонтальным расположением проводов и с двумя тросами угол защиты по отношению к внешним проводам для ВЛ 110-330 кВ должен быть не более 20°, для ВЛ 500 кВ - не более 25°, для ВЛ 750 кВ - не более 22°. В районах по гололеду IV и более и в районах с частой и интенсивной пляской проводов для ВЛ 110-330 кВ допускается угол защиты до 30°;
- 3) на железобетонных и деревянных опорах порталного типа допускается угол защиты по отношению к крайним проводам не более 30°;
- 4) при защите ВЛ двумя тросами расстояние между ними на опоре должно быть не более 5-кратного расстояния по вертикали от тросов до проводов, а при высоте подвеса тросов на опоре более 30 м расстояние между тросами должно быть не более 5-кратного расстояния по вертикали между тросом и проводом на опоре,

умноженного на коэффициент, равный $5,5/\sqrt{\frac{h}{10}}$, где h - высота подвеса троса на опоре.

2.5.121. Расстояния по вертикали между тросом и проводом ВЛ в середине пролета без учета отклонения их ветром по условиям защиты от грозовых перенапряжений должны быть не менее приведенных в табл. 2.5.16 и не менее расстояния по вертикали между тросом и проводом на опоре.

При промежуточных значениях длин пролетов расстояния определяются интерполяцией.

2.5.122. Крепление тросов на всех опорах ВЛ 220-750 кВ должно быть выполнено при помощи изоляторов, шунтированных ИП размером не менее 40 мм.

На каждом анкерном участке длиной до 10 км тросы должны быть заземлены в одной точке путем устройства специальных перемычек на анкерной опоре. При большей длине анкерных пролетов количество точек заземления в пролете выбирается таким, чтобы при наибольшем значении продольной электродвижущей силы, наводимой в тросе при коротком замыкании (КЗ) на ВЛ, не происходил пробой ИП.

Изолированное крепление троса рекомендуется выполнять стеклянными подвесными изоляторами.

Таблица 2.5.16

Наименьшие расстояния между тросом и проводом в середине пролета

Длина пролета, м	Наименьшее расстояние между тросом и проводом по вертикали, м	Длина пролета, м	Наименьшее расстояние между тросом и проводом по вертикали, м
100	2,0	700	11,5
150	3,2	800	13,0
200	4,0	900	14,5
300	5,5	1000	16,0
400	7,0	1200	18,0
500	8,5	1500	21,0
600	10,0		

На подходах ВЛ 220-330 кВ к подстанциям на длине 1-3 км и на подходах ВЛ 500-750 кВ на длине 3-5 км, если тросы не используются для емкостного отбора, плавки гололеда или связи, их следует заземлять на каждой опоре (см. также 2.5.192).

На ВЛ 150 кВ и ниже, если не предусмотрена плавка гололеда или организация каналов высокочастотной связи на тросе, изолированное крепление троса следует выполнять только на металлических и железобетонных анкерных опорах.

На участках ВЛ с неизолированным креплением троса и током КЗ на землю, превышающим 15 кА, а также на подходах к подстанциям заземление троса должно быть выполнено с установкой перемычки, шунтирующей зажим.

При использовании тросов для устройства каналов высокочастотной связи они изолируются от опор на всем протяжении каналов высокочастотной связи и заземляются на подстанциях и усилительных пунктах через высокочастотные разрядители.

Количество изоляторов в поддерживающем тросовом креплении должно быть не менее двух и определяться условиями обеспечения требуемой надежности каналов высокочастотной связи. Количество изоляторов в натяжном тросовом креплении следует принимать удвоенным по сравнению с количеством изоляторов в поддерживающем тросовом креплении.

Изоляторы, на которых подвешен трос, должны быть шунтированы искровым промежутком. Размер ИП выбирается минимально возможным по следующим условиям:

- 1) разрядное напряжение ИП должно быть ниже разрядного напряжения изолирующего тросового крепления не менее чем на 20 %;
- 2) ИП не должен перекрываться при однофазном КЗ на землю на других опорах;
- 3) при перекрытиях ИП от грозовых разрядов должно происходить самопогасание дуги сопровождающего тока промышленной частоты.

На ВЛ 500-750 кВ для улучшения условий самопогасания дуги сопровождающего тока промышленной частоты и снижения потерь электроэнергии рекомендуется применять скрещивание тросов.

Если на тросах ВЛ предусмотрена плавка гололеда, то изолированное крепление тросов выполняется по всему участку плавки. В одной точке участка плавки тросы заземляются с помощью специальных перемычек. Тросовые изоляторы шунтируются ИП, которые должны быть минимальными, выдерживающими напряжение плавки и иметь разрядное напряжение меньше разрядного напряжения тросовой гирлянды. Размер ИП должен обеспечивать самопогасание дуги сопровождающего тока промышленной частоты при его перекрытии во время КЗ или грозовых разрядов.

2.5.123. На ВЛ с деревянными опорами portalного типа расстояние между фазами по дереву должно быть не менее: 3 м - для ВЛ 35 кВ; 4 м - для ВЛ 110 кВ; 4,8 м - для ВЛ 150 кВ; 5 м - для ВЛ 220 кВ.

В отдельных случаях для ВЛ 110-220 кВ при наличии обоснований (небольшие токи КЗ, районы со слабой грозовой деятельностью и т.п.) допускается уменьшение указанных расстояний до значения, рекомендованного для ВЛ напряжением на одну ступень ниже.

На одностоечных деревянных опорах допускаются следующие расстояния между фазами по дереву: 0,75 м - для ВЛ 3-20 кВ; 2,5 м - для ВЛ 35 кВ при условии соблюдения расстояний в пролете согласно 2.5.94.

2.5.124. Кабельные вставки в ВЛ должны быть защищены по обоим концам кабеля от грозовых перенапряжений защитными аппаратами. Заземляющий зажим защитных аппаратов, металлические оболочки кабеля, корпус кабельной муфты должны быть соединены между собой по кратчайшему пути. Заземляющий зажим защитного аппарата должен быть соединен с заземлителем отдельным проводником.

Не требуют защиты от грозовых перенапряжений:

- 1) кабельные вставки 35-220 кВ длиной 1,5 км и более в ВЛ, защищенные тросами;
- 2) кабельные вставки в ВЛ напряжением до 20 кВ, выполненные кабелями с пластмассовой изоляцией и оболочкой, длиной 2,5 км и более и кабелями других конструкций длиной 1,5 км и более.

2.5.125. Для ВЛ, проходящих на высоте до 1000 м над уровнем моря, изоляционные расстояния по воздуху от проводов и арматуры, находящейся под напряжением, до заземленных частей опор должны быть не менее приведенных в табл. 2.5.17. Допускается уменьшение изоляционных расстояний по грозовым перенапряжениям,

указанных в табл. 2.5.17, при условии снижения общего уровня грозо-упорности ВЛ не более чем на 20 %. Для ВЛ 750 кВ, проходящих на высоте до 500 м над уровнем моря, расстояния, указанные в табл. 2.5.17, могут быть уменьшены на 10 % для промеежтукта "провод шлейфа - стойка анкерно-угловой опоры", "провод-оттяжка" и на 5 % для остальных промеежтуктов. Наименьшие изоляционные расстояния по внутренним перенапряжениям приведены для след ующих значений расчетной кратности: 4,5 - для ВЛ 6-10 кВ; 3,5 - для ВЛ 20-35 кВ; 3,0 - для ВЛ 110-220 кВ; 2,7 - для ВЛ 330 кВ; 2,5 - для ВЛ 500 кВ и 2,1 - для ВЛ 750 кВ.

Таблица 2.5.17

Наименьшее изоляционное расстояние по воздуху (в свету) от токоведущих до заземленных частей опоры

Расчетное условие	Наименьшее изоляционное расстояние, см, при напряжении ВЛ, кВ								
	до 10	20	35	110	150	220	330	500	750
Грозовые перенапряжения для изоляторов:									
штыровых	20	30	40	-	-	-	-	-	-
подвесных	20	35	40	100	130	180	260	320	Не нормируется
Внутренние перенапряжения	10	15	30	80	110	160	215	300	450/500*
Обеспечение безопасного подъема на опору без отключения ВЛ	-	-	150	150	200	250	350	450	540/580*
Рабочее напряжение	-	7	10	25	35	55	80	115	160

* В знаменателе - промеежтук "провод шлейфа - стойка анкерно-угловой опоры", в числителе - все промеежтукты, кроме промеежтукта "провод - опора" для средней фазы, который должен быть не менее 480 см.

При других, более низких значениях расчетной кратности внутренних перенапряжений допустимые изоляционные расстояния по ним пересчитываются пропорционально.

Изоляционные расстояния по воздуху между токоведущими частями и деревянной опорой, не имеющей заземляющих спусков, допускается уменьшать на 10 %, за исключением расстояний, выбираемых по условию безопасного подъема на опору.

При прохождении ВЛ в горных районах наименьшие изоляционные расстояния по рабочему напряжению и по внутренним перенапряжениям должны быть увеличены по сравнению с приведенными в табл. 2.5.17 на 1 % на каждые 100 м выше 1000 м над уровнем моря.

2.5.126. Наименьшие расстояния на опоре между проводами ВЛ в месте их пересечения между собой при транспозиции, ответвлениях, переходе с одного расположения проводов на другое должны быть не менее приведенных в табл. 2.5.18.

2.5.127. Дополнительные требования к защите от грозозависаний ВЛ при пересечении их между собой и при пересечении ими различных сооружений приведены в 2.5.229, 2.5.238, 2.5.267.

Таблица 2.5.18

Наименьшее расстояние между фазами на опоре

Расчетное условие	Наименьшее изоляционное расстояние, см, при напряжении ВЛ, кВ								
	До 10	20	35	110	150	220	330	500	750
Грозовые перенапряжения	20	45	50	135	175	250	310	400	Не нормируется
Внутренние перенапряжения	22	33	44	100	140	200	280	420	640*
Наибольшее рабочее напряжение	10	15	20	45	60	95	140	200	280

* При значениях расчетной кратности внутренних перенапряжений менее 2,1 допустимые изоляционные расстояния пересчитываются пропорционально.

2.5.128. На двухцепных ВЛ 110 кВ и выше, защищенных тросом, для снижения количества двухцепных грозозависаний допускается усиление изоляции одной из цепей на 20-30 % по сравнению с изоляцией другой цепи.

2.5.129. На ВЛ должны быть заземлены:

- 1) опоры, имеющие грозозависанный трос или другие устройства молниезависаны;
- 2) железобетонные и металлические опоры ВЛ 3-35 кВ;
- 3) опоры, на которых установлены силовые или измерительные трансформаторы, разъединители, предохранители и другие аппараты;
- 4) металлические и железобетонные опоры ВЛ 110-500 кВ без тросов и других устройств молниезависаны, если это необходимо по условиям обеспечения работы релейной защиты и автоматики.

Деревянные опоры и деревянные опоры с металлическими траверсами ВЛ без грозозависанных тросов или других устройств молниезависаны не заземляются.

Сопротивления заземляющих устройств опор, приведенных в п. 1, при их высоте до 50 м должны быть не более приведенных в табл. 2.5.19; при высоте опор более 50 м - в 2 раза ниже по сравнению с приведенными в табл. 2.5.19. На двухцепных и многоцепных опорах ВЛ, независимо от напряжения линии и высоты опор, рекомендуется снижать сопротивления заземляющих устройств в 2 раза по сравнению с приведенными в табл. 2.5.19.

Таблица 2.5.19

Наибольшее сопротивление заземляющих устройств опор ВЛ

Удельное эквивалентное сопротивление грунта ρ , Ом·м	Наибольшее сопротивление заземляющего устройства, Ом
До 100	10
Более 100 до 500	15
Более 500 до 1000	20
Более 1000 до 5000	30
Более 5000	$6 \cdot 10^{-3\rho}$

Допускается превышение сопротивлений заземления части опор по сравнению с нормируемыми значениями, если имеются опоры с пониженными значениями сопротивлений заземления, а ожидаемое число грозовых отключений не превышает значений, получаемых при выполнении требований табл. 2.5.19 для всех опор ВЛ.

Для опор горных ВЛ, расположенных на высотах более 700 м над уровнем моря, указанные в табл. 2.5.19 значения сопротивлений заземления могут быть увеличены в 2 раза. Сопротивления заземляющих устройств опор, указанных в п. 2 для ВЛ 3-20 кВ, проходящих в населенной местности, а также всех ВЛ 35 кВ должны быть не более приведенных в табл. 2.5.19: для ВЛ 3-20 кВ в ненаселенной местности в грунтах с удельным сопротивлением ρ до 100 Ом·м - не более 30 Ом, а в грунтах с ρ выше 100 Ом·м - не более 0,3 ρ Ом.

Сопротивления заземляющих устройств опор ВЛ 110 кВ и выше, указанных в п. 3, должны быть не более приведенных в табл. 2.5.19, а для ВЛ 3-35 кВ не должны превышать 30 Ом.

Сопротивления заземляющих устройств опор, указанных в п. 4, определяются при проектировании ВЛ.

Для ВЛ, защищенных тросами, сопротивления заземляющих устройств, выполненных по условиям молниезащиты, должны обеспечиваться при отсоединенном тросе, а по остальным условиям - при неотсоединенном тросе.

Сопротивления заземляющих устройств опор ВЛ должны обеспечиваться и измеряться при токах промышленной частоты в период их наибольших значений в летнее время. Допускается производить измерение в другие периоды с корректировкой результатов путем введения сезонного коэффициента, однако не следует производить измерение в период, когда на значение сопротивления заземляющих устройств оказывает существенное влияние промерзание грунта.

Место присоединения заземляющего устройства к железобетонной опоре должно быть доступно для выполнения измерений.

2.5.130. Железобетонные фундаменты опор ВЛ 110 кВ и выше могут быть использованы в качестве естественных заземлителей (исключение 2.5.131 и 2.5.253) при осуществлении металлической связи между анкерными болтами и арматурой фундамента и отсутствии гидроизоляции железобетона полимерными материалами.

Битумная обмазка на железобетонных опорах и фундаментах не влияет на их использование в качестве естественных заземлителей.

2.5.131. При прохождении ВЛ 110 кВ и выше в местности с глинистыми, суглинистыми, супесчаными и тому подобными грунтами с удельным сопротивлением $\rho \leq 1000$ Ом·м следует использовать арматуру железобетонных фундаментов, опор и пассивов в качестве естественных заземлителей без дополнительной укладки или в сочетании с укладкой искусственных заземлителей. В грунтах с более высоким удельным сопротивлением естественная проводимость железобетонных фундаментов не должна учитываться, а требуемое значение сопротивления заземляющего устройства должно обеспечиваться только применением искусственных заземлителей.

Требуемые сопротивления заземляющих устройств опор ВЛ 35 кВ должны обеспечиваться применением искусственных заземлителей, а естественная проводимость фундаментов, подземных частей опор и пассивов (приставок) при расчетах не должна учитываться.

2.5.132. Для заземления железобетонных опор в качестве заземляющих проводников следует использовать те элементы напряженной и ненапряженной продольной арматуры стоек, металлические элементы которых соединены между собой и могут быть присоединены к заземлителю.

В качестве заземляющего проводника вне стойки или внутри может быть проложен при необходимости специальный проводник. Элементы арматуры, используемые для заземления, должны удовлетворять термической стойкости при протекании токов КЗ. За время КЗ стержни должны нагреваться не более чем на 60 °С.

Оттяжки железобетонных опор должны использоваться в качестве заземляющих проводников дополнительно к арматуре.

Тросы, заземляемые согласно 2.5.122, и детали крепления гирлянд изоляторов к траверсе железобетонных опор должны быть металлически соединены с заземляющим спуском или заземленной арматурой.

2.5.133. Сечение каждого из заземляющих спусков на опоре ВЛ должно быть не менее 35 мм², а для однопроволочных спусков диаметр должен быть не менее 10 мм (сечение 78,5 мм²). Количество спусков должно быть не менее двух.

Для районов со среднередкой относительной влажностью воздуха 60 % и более, а также при средне- и высокоагрессивных степенях воздействия среды заземляющие спуски у места их входа в грунт должны быть защищены от коррозии в соответствии с требованиями строительных норм и правил.

В случае опасности коррозии заземлителей следует увеличивать их сечение или применять оцинкованные заземлители.

На ВЛ с деревянными опорами рекомендуется болтовое соединение заземляющих спусков; на металлических и железобетонных опорах соединение заземляющих спусков может быть выполнено как болтовым, так и сварным.

2.5.134. Заземлители опор ВЛ, как правило, должны находиться на глубине не менее 0,5 м, а в пахотной земле - 1 м. В случае установки опор в скальных грунтах допускается прокладка лучевых заземлителей непосредственно под разборным слоем над скальными породами при толщине слоя не менее 0,1 м. При меньшей толщине этого слоя или его отсутствии рекомендуется прокладка заземлителей по поверхности скалы с заливкой их цементным раствором.

Опоры и фундаменты

2.5.135. Опоры ВЛ разделяются на два основных вида: анкерные опоры, полностью воспринимающие тяжение проводов и тросов в смежных с опорой пролетах, и промежуточные, которые не воспринимают тяжение проводов или воспринимают его частично. На базе анкерных опор могут выполняться концевые и транспозиционные опоры. Промежуточные и анкерные опоры могут быть прямыми и угловыми.

В зависимости от количества подвешиваемых на них цепей опоры разделяются на одноцепные, двухцепные и многоцепные.

Опоры могут выполняться свободностоящими или с оттяжками.

Промежуточные опоры могут быть гибкой и жесткой конструкции; анкерные опоры должны быть жесткими. Допускается применение анкерных опор гибкой конструкции для ВЛ до 35 кВ.

К опорам жесткой конструкции относятся опоры, отклонение верха которых (без учета поворота фундаментов) при воздействии расчетных нагрузок по второй группе предельных состояний не превышает $1/100$ высоты опоры. При отклонении верха опоры более $1/100$ высоты опоры относятся к опорам гибкой конструкции.

Опоры анкерного типа могут быть нормальной и облегченной конструкции (см. 2.5.145).

2.5.136. Анкерные опоры следует применять в местах, определяемых условиями работ на ВЛ при ее сооружении и эксплуатации, а также условиями работы конструкции опоры.

Требования к применению анкерных опор нормальной конструкции устанавливаются настоящей главой.

На ВЛ 35 кВ и выше расстояние между анкерными опорами должно быть не более 10 км, а на ВЛ, проходящих в труднодоступной местности и в местности с особо сложными природными условиями, - не более 5 км.

На ВЛ 20 кВ и ниже с проводами, закрепленными на штыревых изоляторах, расстояние между анкерными опорами не должно превышать 1,5 км в районах по гололеду I-III и 1 км в районах по гололеду IV и более.

На ВЛ 20 кВ и ниже с подвесными изоляторами расстояние между анкерными опорами не должно превышать 3 км.

На ВЛ, проходящих по горной или сильно пересеченной местности в районах по гололеду III и более, рекомендуется устанавливать опоры анкерного типа на перевалах и в других точках, резко возвышающихся над окружающей местностью.

2.5.137. Предельные состояния, по которым производится расчет опор, фундаментов и оснований ВЛ, подразделяются на две группы.

Первая группа включает предельные состояния, которые ведут к потере несущей способности элементов или к полной непригодности их в эксплуатации, т. е. к их разрушению любого характера. К этой группе относятся состояния при наибольших внешних нагрузках и при низкой температуре, т. е. при условиях, которые могут привести к наибольшим изгибающим или крутящим моментам на опоры, наибольшим сжимающим или растягивающим усилиям на опоры и фундаменты.

Вторая группа включает предельные состояния, при которых возникают недопустимые деформации, перемещения или отклонения элементов, нарушающие нормальную эксплуатацию, к этой группе относятся состояния при наибольших прогибах опор.

Метод расчета по предельным состояниям имеет целью не допускать, с определенной вероятностью, наступления предельных состояний первой и второй групп при эксплуатации, а также первой группы при производстве работ по сооружению ВЛ.

2.5.138. Нагрузки, действующие на строительные конструкции ВЛ, в зависимости от продолжительности действия подразделяются на постоянные и временные (длительные, кратковременные, особые).

К постоянным нагрузкам относятся:

собственный вес проводов, тросов, строительных конструкций, гирлянд изоляторов, линейной арматуры; тяжение проводов и тросов при среднегодовой температуре и отсутствии ветра и гололеда; воздействие предварительного напряжения конструкций, а также нагрузки от давления воды на фундаменты в руслах рек.

К длительным нагрузкам относятся:

нагрузки, создаваемые воздействием неравномерных деформаций оснований, не сопровождающихся изменением структуры грунта, а также воздействием усадки и ползучести бетона.

К кратковременным нагрузкам относятся:

давление ветра на провода, тросы и опоры - свободные от гололеда и покрытые гололедом; вес отложений гололеда на проводах, тросах, опорах; тяжение проводов и тросов сверх их значений при среднегодовой температуре; нагрузки от давления воды на опоры и фундаменты в поймах рек и от давления льда; нагрузки, возникающие при изготовлении и перевозке конструкций, а также при монтаже строительных конструкций, проводов и тросов.

К особым нагрузкам относятся:

нагрузки, возникающие при обрыве проводов и тросов, а также нагрузки при сейсмических воздействиях.

2.5.139. Опоры, фундаменты и основания ВЛ должны рассчитываться на сочетания расчетных нагрузок нормальных режимов по первой и второй группам предельных состояний и аварийных и монтажных режимов ВЛ по первой группе предельных состояний.

Расчет опор, фундаментов и оснований фундаментов на прочность и устойчивость должен производиться на нагрузки первой группы предельных состояний.

Расчет опор, фундаментов и их элементов на выносливость и по деформациям производится на нагрузки второй группы предельных состояний.

Расчет оснований по деформациям производится на нагрузки второй группы предельных состояний без учета динамического воздействия порывов ветра на конструкцию опоры.

Опоры, фундаменты и основания должны рассчитываться также на нагрузки и воздействия внешней среды в конкретных условиях (воздействие размывающего действия воды, давления волн, навалов льда, давления грунта и т. п.), которые принимаются в соответствии со строительными нормами и правилами или другими нормативными документами.

Дополнительно учитывается следующее:

возможность временного усиления отдельных элементов конструкций в монтажных режимах;

расчет железобетонных опор и фундаментов по раскрытию трещин в нормальных режимах производится на нагрузки второй группы предельных состояний, причем кратковременные нагрузки снижаются на 10 %; при использовании опор и фундаментов в условиях агрессивной среды снижение кратковременных нагрузок не производится;

отклонение верха опоры при воздействии расчетных нагрузок по второй группе предельных состояний не должно приводить к нарушению установленных настоящими Правилами наименьших изоляционных расстояний от токоведущих частей (проводов) до заземленных элементов опоры и до поверхности земли и пересекаемых инженерных сооружений;

расчет опор гибкой конструкции производится по деформированной схеме (с учетом дополнительных усилий, возникавших от весовых нагрузок при деформациях опоры, для первой и второй групп предельных состояний);

расчет опор, устанавливаемых в районах с сейсмичностью свыше 6 баллов, на воздействие сейсмических нагрузок должен выполняться в соответствии со строительными нормами и правилами по строительству в сейсмических районах; при этом расчетные нагрузки от веса гололеда, от тяжения проводов и тросов в нормальных режимах умножаются на коэффициент сочетаний $\gamma = 0,8$.

2.5.140. Опоры должны рассчитываться в нормальном режиме по первой и второй группам предельных состояний на сочетания условий, указанных в 2.5.71 пп. 4, 5, 6 и в 2.5.73 пп. 1, 2, 3.

Опоры анкерного типа и промежуточные угловые опоры должны рассчитываться также на условия 2.5.71 п. 2, если тяжение проводов или тросов в этом режиме больше, чем в режиме наибольших нагрузок.

Анкерные опоры должны быть рассчитаны на разность тяжений проводов и тросов, возникающую вследствие неравенства значений приведенных пролетов по обе стороны опоры. При этом условия для расчета разности тяжений устанавливаются при разработке конструкции опор.

Концевые опоры должны рассчитываться также на одностороннее тяжение всех проводов и тросов.

Двухцепные опоры во всех режимах должны быть рассчитаны также для условий, когда смонтирована только одна цепь.

2.5.141. Промежуточные опоры ВЛ с поддерживающими гирляндами изоляторов и глухими зажимами должны рассчитываться в аварийном режиме по первой группе предельных состояний на расчетные условные горизонтальные статические нагрузки $T_{ав}$.

Расчет производится при следующих условиях:

1) оборваны провод или провода одной фазы одного пролета (при любом числе проводов на опоре), тросы не оборваны;

2) оборван один трос пролета (для расщепленного троса - все его составляющие), провода не оборваны.

Условные нагрузки прикладываются в местах крепления той фазы или того троса, при обрыве которых усилия в рассчитываемых элементах получаются наибольшими. При этом принимаются сочетания условий, указанных в 2.5.72 п. 1.

2.5.142. Расчетная условная горизонтальная статическая нагрузка $T_{ав}$ от проводов на опоры принимается равной:

1) на ВЛ с нерасщепленными фазами:

для свободстоящих металлических опор, опор из любого материала на оттяжках, А-образных и других типов жестких опор с проводами площадью сечения алюминиевой части до $185 \text{ мм}^2 - 0,5T_{max}$, площадью сечения алюминиевой части 205 мм^2 и более - $0,4T_{max}$;

для железобетонных свободстоящих опор с проводами площадью сечения алюминиевой части до $185 \text{ мм}^2 - 0,3T_{max}$; площадью сечения алюминиевой части 205 мм^2 и более - $0,25T_{max}$;

для деревянных свободстоящих опор с проводами площадью сечения алюминиевой части до $185 \text{ мм}^2 - 0,25T_{max}$; сечения алюминиевой части 205 мм^2 и более $0,2T_{max}$;

где T_{max} - наибольшая расчетная нагрузка от тяжения проводов (см. 2.5.70);

для других типов опор (опор из новых материалов, металлических гибких опор и т.п.) - в зависимости от гибкости рассчитываемых опор в пределах, указанных выше;

2) на ВЛ напряжением до 330 кВ с расщепленными фазами путем умножения значений, указанных в п. 1 для нерасщепленных фаз, на дополнительные коэффициенты: 0,8 - при расщеплении на два провода; 0,7 - на три провода и 0,6 - на четыре провода.

На ВЛ 500 кВ с расщеплением на три и более проводов в фазе - $0,15T_{max}$, но не менее 18 кН.

На ВЛ 750 кВ с расщеплением на четыре и более проводов в фазе - 27 кН.

В расчетах допускается учитывать поддерживающее действие необорванных проводов и тросов при среднегодовой температуре без гололеда и ветра. При этом расчетные условные нагрузки следует определять как в п. 1 настоящего параграфа, а механические напряжения, возникающие в поддерживающих проводах и тросах, не должны превышать 70 % их разрывного усилия.

При применении средств, ограничивающих передачу продольной нагрузки на промежуточную опору (многороликовые подвесы, а также другие средства), расчет следует производить на нагрузки, возникающие при использовании этих средств, но не более расчетных условных нагрузок, принимаемых при подвеске проводов в глухих зажимах.

2.5.143. Расчетная условная горизонтальная статическая нагрузка на промежуточные опоры $T_{ав}$ от тросов принимается равной:

- 1) от одиночного троса - $0,5T_{max}$;
- 2) от расщепленного троса (из двух составляющих) - $0,4 T_{max}$, но не менее 20 кН, где T_{max} - наибольшая расчетная нагрузка от тяжения тросов (см. 2.5.70).

2.5.144. Промежуточные опоры со штыревыми изоляторами должны рассчитываться в аварийном режиме на обрыв одного провода, дающего наибольшие усилия в элементах опоры с учетом гибкости опор и поддерживающего действия необорванных проводов. Расчетная условная горизонтальная статическая нагрузка $T_{ав}$ для стоек и приставок принимается равной $0,3T_{max}$, но не менее 3 кН; для остальных элементов опоры - $0,15T_{max}$, но не менее 1,5 кН, где T_{max} - то же, что и в 2.5.142.

2.5.145. Опоры анкерного типа должны рассчитываться в аварийном режиме по первой группе предельных состояний на обрыв техпроводов и тросов, при обрыве которых усилия в рассматриваемых элементах получаются наибольшими.

Расчет производится на следующие условия:

1) для опор ВЛ с алюминиевыми и стальными проводами всех сечений, проводами из алюминиевых сплавов всех сечений, сталеалюминиевыми проводами и проводами из термообработанного алюминиевого сплава со стальным сердечником с площадью сечения алюминиевой части для обоих типов проводов до 150 мм^2 :

- а) оборваны провода двух фаз одного пролета при любом числе цепей на опоре, тросы не оборваны (анкерные нормальные опоры);
- б) оборваны провода одной фазы одного пролета при любом числе цепей на опоре, тросы не оборваны (анкерные облегченные и концевые опоры);

2) для опор ВЛ со сталеалюминиевыми проводами и проводами из термообработанного алюминиевого сплава со стальным сердечником площадью сечения алюминиевой части для обоих типов проводов 185 мм^2 и более, а также со стальными канатами типа ТК всех сечений, используемыми в качестве проводов: оборваны провода одной фазы одного пролета при любом числе цепей на опоре, тросы не оборваны (анкерные нормальные и концевые опоры);

3) для опор ВЛ независимо от марок и сечений подвешиваемых проводов: оборван один трос одного пролета (при расщепленном тросе - все составляющие), провода не оборваны. Сочетания климатических условий принимаются согласно 2.5.72 пп. 2 и 3.

2.5.146. Опоры анкерного типа должны проверяться в монтажном режиме по первой группе предельных состояний на следующие условия:

1) в одном пролете смонтированы все провода и тросы, в другом пролете провода и тросы не смонтированы. Тяжение в смонтированных проводах и тросах принимается равным $0,6T_{max}$, где T_{max} - наибольшее расчетное горизонтальное тяжение проводов и тросов (см. 2.5.70). При этом сочетания климатических условий принимаются по 2.5.74.

В этом режиме металлические опоры и их крепления должны иметь требуемую нормами прочность без установки временных оттяжек;

- 2) в одном из пролетов при любом числе проводов на опоре последовательно и в любом порядке монтируются провода одной цепи, тросы не смонтированы;
- 3) в одном из пролетов при любом числе тросов на опоре последовательно и в любом порядке монтируются тросы, провода не смонтированы.

При проверках по пп. 2 и 3 допускается предусматривать временное усиление отдельных элементов опор и установку временных оттяжек.

2.5.147. Опоры ВЛ должны проверяться на расчетные нагрузки, соответствующие способу монтажа, принятому проектом, с учетом составляющих от усилий тягового троса, веса монтируемых проводов (тросов), изоляторов, монтажных приспособлений и монтера с инструментами.

Узел крепления каждого провода (проушина, диафрагма и др.) при раздельном креплении проводов расщепленной фазы должен рассчитываться с учетом перераспределения нагрузки от оборванной цепи подвески на оставшиеся провода фазы.

Элементы опоры должны выдерживать вертикальную нагрузку от веса монтера с инструментами, расчетное значение которой равно 1,3 кН в сочетании с нагрузками нормального режима от проводов и тросов, свободных от гололеда, при среднегодовой температуре, а также с нагрузками аварийного и монтажного режимов.

Расчетные нагрузки на опоры от веса монтируемых проводов (тросов) при климатических условиях согласно 2.5.74 и гирлянд изоляторов в условиях равнинной местности рекомендуется принимать:

- 1) на промежуточных опорах - равны удвоенному весу пролета проводов (тросов) без гололеда и гирлянды изоляторов, исходя из возможности подъема монтируемых проводов (тросов) и гирлянды через один блок;
- 2) на анкерных опорах и промежуточных опорах, при ограничении последними монтажного участка, - с учетом усилия в тяговом тросе, определяемого из условия расположения тягового механизма на расстоянии $2,5h$ от опоры, где h - высота подвеса провода средней фазы на опоре.

При установке тягового механизма в условиях пересеченной местности необходимо дополнительно учитывать усилие от наклона тягового троса с учетом разности высотных отметок точки подвеса провода и тягового механизма.

Расчетная вертикальная нагрузка от веса монтера и монтажных приспособлений, прикладываемая в месте крепления гирлянды изоляторов, для опор ВЛ 500 - 750 кВ принимается равной 3,25 кН, для опор анкерного типа ВЛ до 330 кВ с подвесными изоляторами - 2,6 кН, для промежуточных опор ВЛ до 330 кВ с подвесными изоляторами - 1,95 кН, для опор со штыревыми изоляторами - 1,3 кН.

2.5.148. Конструкции опор должны обеспечивать на отключенной ВЛ, а на ВЛ 110 кВ и выше и при наличии на ней напряжения:

1) производство их технического обслуживания и ремонтных работ; 2) удобные и безопасные подъем персонала на опору от уровня земли до вершины опоры и его перемещение по элементам опоры (стойкам, траверсам, тросостойкам, подкосам и др.). На опоре и ее элементах должна предусматриваться возможность крепления специальных устройств и приспособлений для выполнения эксплуатационных и ремонтных работ.

2.5.149. Для подъема персонала на опору должны быть предусмотрены следующие мероприятия:

1) на каждой стойке металлических опор высотой до вершины до 20 м при расстояниях между точками крепления решетки к поясам стойки (ствола) более 0,6 м или при наклоне решетки к горизонтали более 30°, а для опор высотой более 20 и менее 50 м независимо от расстояний между точками крепления решетки и угла ее наклона должны быть выполнены специальные ступеньки (степ-болты) на одном поясе или лестницы без ограждения, доходящие до отметки верхней траверсы.

Конструкция тросостойки на этих опорах должна обеспечивать удобный подъем или иметь специальные ступеньки (степ-болты);

2) на каждой стойке металлических опор высотой до вершины опоры более 50 м должны быть установлены лестницы с ограждениями, доходящие до вершины опоры. При этом через каждые 15 м по вертикали должны быть выполнены площадки (трапы) с ограждениями. Трапы с ограждениями должны выполняться также на траверсах этих опор. На опорах со шпунгельными траверсами должна быть обеспечена возможность держаться за тягу при перемещении по траверсе;

3) на железобетонных опорах любой высоты должна быть обеспечена возможность подъема на нижнюю траверсу с телескопических вышек, по инвентарным лестницам или с помощью специальных инвентарных подъемных устройств. Для подъема по железобетонной центрифугированной стойке выше нижней траверсы на опорах ВЛ 35-750 кВ должны быть предусмотрены стационарные лазы (лестницы без ограждений и т. п.).

Для подъема по железобетонной вибрированной стойке ВЛ 35 кВ и ниже, на которой установлены силовые или измерительные трансформаторы, разъединители, предохранители или другие аппараты, должна быть предусмотрена возможность крепления инвентарных лестниц или специальных инвентарных подъемных устройств. На железобетонные вибрированные стойки, на которых вышеуказанное электрооборудование не устанавливается, это требование не распространяется.

Удобный подъем на тросостойки и металлические вертикальные части стоек железобетонных опор ВЛ 35-750 кВ должны обеспечивать их конструкция или специальные ступеньки (степ-болты);

4) железобетонные опоры, не допускающие подъема по инвентарным лестницам или с помощью специальных инвентарных подъемных устройств (опоры с оттяжками или внутренними связями, закрепленными на стойке ниже нижней траверсы и т.п.), должны быть снабжены стационарными лестницами без ограждений, доходящими до нижней траверсы.

Выше нижней траверсы должны быть выполнены устройства, указанные в первом абзаце п. 3).

Большие переходы

2.5.150. Участок большого перехода должен быть ограничен концевыми опорами (концевыми устройствами в виде бетонных якорей и др.), выделяющими большой переход в самостоятельную часть ВЛ, прочность и устойчивость которой не зависят от влияния смежных участков ВЛ.

2.5.151. В зависимости от типа крепления проводов опоры, устанавливаемые между концевыми (К) опорами (устройствами), могут быть:

1) промежуточными (П) - с креплением всех проводов на опоре с помощью поддерживающих гирлянд изоляторов;

2) анкерными (А) - с креплением всех проводов на опоре с помощью натяжных гирлянд изоляторов;

3) комбинированными (ПА) - со смешанным креплением проводов на опоре с помощью как поддерживающих, так и натяжных гирлянд изоляторов.

2.5.152. Переходные опоры, ограничивающие пролет пересечения, должны быть анкерными концевыми. Допускается применение промежуточных опор и анкерных опор облегченного типа для переходов со сталеалюминиевыми проводами или проводами из термообработанного алюминиевого сплава со стальным сердечником с сечением алюминиевой части для обоих типов проводов 120 мм² и более или стальными канатами типа ТК в качестве проводов с сечением канатов 50 мм² и более. При этом количество промежуточных опор между концевыми опорами должно соответствовать требованиям 2.5.153.

2.5.153. В зависимости от конкретных условий могут применяться следующие схемы переходов:

1) однопролетные на концевых опорах К-К;

2) двухпролетные с опорами К-П-К, К-ПА-К;

3) трехпролетные с опорами К-П-П-К, К-ПА-ПА-К;

4) четырехпролетные с опорами К-П-П-П-К, К-ПА-ПА-ПА-К (только для нормативной толщины стенки гололеда 15 мм и менее и длин переходных пролетов не более 1100 м);

5) многопролетные с опорами К-А...А-К;

6) при применении опор П или ПА переход должен быть разделен опорами А на участки с числом опор П или ПА на каждом участке не более двух, т. е. К-П-П-А...А-П-П-К, К-ПА-ПА-А...А-ПА-ПА-К (или не более трех по п. 4).

2.5.154. Ветровое давление на провода и тросы больших переходов через водные пространства определяется согласно 2.5.44, но с учетом следующих дополнительных требований.

1. Для перехода, состоящего из одного пролета, высота расположения приведенного центра тяжести проводов или тросов определяется по формуле

$$h_{\text{TP}} = \frac{h_{\text{TP}1}l_1 + h_{\text{TP}2}l_2 + \dots + h_{\text{TP}n}l_n}{l_1 + l_2 + \dots + l_n}$$

где $h_{\text{CP}1}$, $h_{\text{CP}2}$ - высота крепления тросов или средняя высота крепления проводов к изоляторам на опорах перехода, отсчитываемая от меженного уровня реки, нормального горизонта пролива, канала, водохранилища, а для пересечений ущелий, оврагов и других препятствий - от отметки земли в местах установки опор, м;

f - стрела провеса провода или троса при высшей температуре в середине пролета, м.

2. Для перехода, состоящего из нескольких пролетов, ветровое давление на провода или тросы определяется для высоты h_{TP} , соответствующей средневзвешенной высоте приведенных центров тяжести проводов или тросов во всех пролетах и вычисляемой по формуле

$$h_{\text{TP}} = \frac{h_{\text{TP}1}l_1 + h_{\text{TP}2}l_2 + \dots + h_{\text{TP}n}l_n}{l_1 + l_2 + \dots + l_n}$$

где $h_{\text{TP}1}$, $h_{\text{TP}2}$, ..., $h_{\text{TP}n}$ - высоты приведенных центров тяжести проводов или тросов над меженным уровнем реки, нормальным горизонтом пролива, канала, водохранилища в каждом из пролетов, а для пересечений ущелий, оврагов и других препятствий - над среднearифметическим значением отметок земли в местах установки опор, м.

При этом, если пересекаемое водное пространство имеет высокий незатопляемый берег, на котором расположены как переходные, так и смежные с ними опоры, то высоты приведенных центров тяжести в пролете, смежном с переходным, отсчитываются от отметки земли в этом пролете;

l_1, l_2, \dots, l_n - длины пролетов, входящих в переход, м.

Нормативное ветровое давление на провода, тросы и конструкции опор больших переходов, сооружаемых в местах, защищенных от поперечных ветров, уменьшать не допускается.

2.5.155. Переходы могут выполняться одноцепными и двухцепными.

Двухцепными рекомендуется выполнять переходы в населенной местности, в районах промышленной застройки, а также при потребности в перспективе второго перехода в ненаселенной или труднодоступной местности.

2.5.156. На одноцепных переходах для ВЛ 330 кВ и ниже рекомендуется применять треугольное расположение фаз, допускается горизонтальное расположение фаз; для ВЛ 500-750 кВ следует, как правило, применять горизонтальное расположение фаз.

2.5.157. На двухцепных переходах ВЛ до 330 кВ рекомендуется расположение проводов в трех ярусах, допускается также расположение проводов в двух ярусах. На двухцепных переходах ВЛ 500 кВ рекомендуется применение опор анкерного типа с расположением проводов в одном (горизонтальном) или в двух ярусах.

2.5.158. Расстояния между проводами, а также между проводами и тросами из условий работы в пролете должны выбираться в соответствии с 2.5.88 - 2.5.92 с учетом дополнительных требований:

1) значение коэффициента K_f в табл. 2.5.13 необходимо увеличивать на: 0,2 - при отношении нагрузок $P_{\text{т.н}}/P_1$ в интервале от 2 до 6,99; 0,4 - при отношении нагрузок $P_{\text{т.н}}/P_1$ равном 7 и более;

2) расстояния между ближайшими фазами одноцепных и двухцепных ВЛ должны также удовлетворять требованиям 2.5.159, 2.5.160.

2.5.159. Для обеспечения нормальной работы проводов в пролете в любом районе по пляске проводов, при расположении их в разных ярусах, расстояния между соседними ярусами промежуточных переходных опор высотой более 50 м и смещение по горизонтали должны быть:

Расстояния, м, не менее	7,5	8	9	11	14	18
Смещение по горизонтали, м, не менее	2	2	2,5	3,5	5	7
ВЛ напряжением, кВ	35-110	150	220	330	500	750

2.5.160. На двухцепных опорах расстояние между осями фаз разных цепей должно быть не менее указанных ниже:

Расстояние между осями фаз, м	8	9	10	12	15	19
ВЛ напряжением, кВ	35-110	150	220	330	500	750

2.5.161. На переходах с пролетами, превышающими пролеты основной линии не более чем в 1,5 раза, рекомендуется проверять целесообразность применения провода той же марки, что и на основной линии. На переходах ВЛ до 110 кВ рекомендуется проверять целесообразность применения в качестве проводов стальных канатов, если это позволяет электрический расчет проводов.

На переходах с расщепленными фазами рекомендуется рассматривать фазы с меньшим количеством проводов больших сечений с проверкой проводов на нагрев.

2.5.162. В качестве грозозащитных тросов следует применять стальные канаты и сталеалюминиевые провода по 2.5.79.

В случае использования грозозащитных тросов для организации каналов высокочастотной связи рекомендуется применение в качестве тросов проводов из термообработанного алюминиевого сплава со стальным сердечником и сталеалюминиевых проводов, а также тросов со встроенными оптическими кабелями.

2.5.163. Одиночные и расщепленные провода и тросы должны быть защищены от вибрации установкой с каждой стороны переходного пролета длиной до 500 м - одного гасителя вибрации на каждом проводе и тросе и длиной от 500 до 1500 м - не менее двух разнотипных гасителей вибрации на каждом проводе и тросе.

Защита от вибрации проводов и тросов в пролетах длиной более 1500 м, а также независимо от длины пролета для проводов диаметром более 38 мм и проводов с тяжением при среднегодовой температуре более 180 кН должна производиться по специальному проекту.

2.5.164. На переходах ВЛ должны применяться, как правило, стеклянные изоляторы.

2.5.165. Количество изоляторов в гирляндах переходных опор определяется в соответствии с гл. 1.9.

2.5.166. Поддерживающие и натяжные гирлянды изоляторов следует предусматривать с количеством цепей не менее двух с отдельным креплением к опоре. Многоцепные натяжные гирлянды должны крепиться к опоре не менее чем в двух точках.

2.5.167. Конструкция гирлянд изоляторов расщепленных фаз и крепление их к опоре должны, по возможности, обеспечивать отдельный монтаж и демонтаж каждого из проводов, входящих в расщепленную фазу.

2.5.168. Для крепления проводов и тросов к гирляндам изоляторов на переходных опорах рекомендуется применять глухие поддерживающие зажимы или поддерживающие устройства специальной конструкции (роликовые подвесы).

2.5.169. При выполнении защиты переходов ВЛ 110-750 кВ от грозовых перенапряжений необходимо руководствоваться следующим:

- 1) все переходы следует защищать от прямых ударов молнии тросами;
- 2) количество тросов должно быть не менее двух с углом защиты по отношению к крайним проводам не более 20°.

При расположении перехода за пределами длины защищаемого подхода ВЛ к РУ и подстанциям с повышенным защитным уровнем в районах по гололеду III и более, а также в районах с частой и интенсивной пыляской проводов допускается угол защиты до 30°;

3) рекомендуется установка защитных аппаратов (2.5.119) на переходах с пролетами длиной выше 1000 м или с высотой опор выше 100 м;

4) горизонтальное смещение троса от центра крайней фазы должно быть не менее: 1,5 м - для ВЛ 110 кВ; 2 м - для ВЛ 150 кВ; 2,5 м - для ВЛ 220 кВ; 3,5 м - для ВЛ 330 кВ и 4 м - для ВЛ 500-750 кВ;

5) выбор расстояния между тросами производится согласно 2.5.93 и 2.5.120 п. 4.

2.5.170. Крепление тросов на всех опорах перехода должно быть выполнено при помощи изоляторов с разрушающей механической нагрузкой не менее 120 кН.

С целью уменьшения потерь электроэнергии в изолирующем тросовом креплении должно быть не менее двух изоляторов. Их количество определяется с учетом доступности местности и высоты опор.

При использовании тросов для устройства каналов высокочастотной связи или для плавки гололеда количество изоляторов, определенное по условиям обеспечения надежности каналов связи или по условиям обеспечения плавки гололеда, должно быть увеличено на два.

Изоляторы, на которых подвешен трос, должны быть шунтированы искровым промежутком, размер которого выбирается в соответствии с 2.5.122 без учета установки дополнительных изоляторов.

2.5.171. Подвеска грозозащитных тросов для защиты переходов ВЛ 35 кВ и ниже не требуется. На переходных опорах должны устанавливаться защитные аппараты. Размер ИП при использовании их в качестве защитных аппаратов рекомендуется принимать в соответствии с гл. 4.2. При увеличении количества изоляторов из-за высоты опоры электрическая прочность ИП должна быть скоординирована с электрической прочностью гирлянд.

2.5.172. Для обеспечения безопасного перемещения обслуживающего персонала по траверсам переходных опор высотой более 50 м с расположением фаз в разных ярусах наименьшее допустимое изоляционное расстояние по воздуху от токоведущих до заземленных частей опор должно быть не менее: 3,3 м - для ВЛ до 110 кВ; 3,8 м - для ВЛ 150 кВ; 4,3 м - для ВЛ 220 кВ; 5,3 м - для ВЛ 330 кВ; 6,3 м - для ВЛ 500 кВ; 7,6 м - для ВЛ 750 кВ.

2.5.173. Сопротивление заземляющих устройств опор должно выбираться в соответствии с табл. 2.5.19 и 2.5.129.

Сопротивление заземляющего устройства опор с защитными аппаратами должно быть не более 10 Ом при удельном сопротивлении земли не выше 1000 Ом·м и не более 15 Ом при более высоком удельном сопротивлении.

2.5.174. При проектировании переходов через водные пространства необходимо провести следующие расчеты по гидрологии поймы реки:

- 1) гидрологический расчет, устанавливающий расчетный уровень воды, уровень ледохода, распределение расхода воды между руслом и поймами и скорости течения воды в руслах и по поймам;
- 2) русловой расчет, устанавливающий размер отверстия перехода и глубины после размыва у опор перехода;
- 3) гидравлический расчет, устанавливающий уровень воды перед переходом, струенаправляющими дамбами и насыпями, высоту волн на поймах;
- 4) расчет нагрузок на фундаменты, находящиеся в русле и пойме реки с учетом воздействия давления льда и навалов судов.

Высота фундаментов опор, находящихся в русле и пойме реки, должна превышать уровень ледохода на 0,5 м.

Заглубление фундаментов опор переходов мелкого и глубокого заложения при возможности размыва грунта должно быть не менее 2,5 м (считая от отметки грунта после размыва). Глубина погружения свай в грунт при свайном основании должна быть не менее 4 м от уровня размыва.

2.5.175. Промежуточные и комбинированные опоры (П и ПА) с креплением проводов с помощью поддерживающих гирлянд изоляторов должны рассчитываться в аварийном режиме по первой группе предельных состояний на следующие условия:

- 1) оборваны одиночный провод или все провода одной фазы одного пролета, тросы не оборваны (одноцепные опоры);
- 2) оборваны провода двух фаз одного пролета, тросы не оборваны (двухцепные опоры, а также одноцепные со сталеалюминиевыми проводами и проводами из термообработанного алюминиевого сплава со стальным сердечником сечением алюминиевой части для обоих типов проводов до 150 мм²);
- 3) оборван один трос одного пролета (при расщеплении троса - все его составляющие), провода независимо от марок и сечений не оборваны.

В расчетах опор расчетная горизонтальная статическая нагрузка от проводов принимается равной:

а) при нерасщепленной фазе и креплении ее в глухом зажиме - редуцированному тяжению, возникающему при обрыве фазы. При этом принимаются сочетания условий согласно 2.5.72 п.3.

При расщепленной фазе и креплении ее в глухих зажимах значения для нерасщепленных фаз умножаются на дополнительные коэффициенты: 0,8 - при расщеплении на 2 провода; 0,7 - на три провода; 0,6 - на четыре провода и 0,5 - на пять и более;

б) при нерасщепленной и расщепленной фазах провода и креплении их в поддерживающем устройстве специальной конструкции - условной нагрузке, равной 25 кН при одном проводе в фазе; 40 кН при двух проводах в фазе; 60 кН при трех и более проводах в фазе.

Расчетная нагрузка от троса, закрепленного в глухом зажиме, принимается равной наибольшему расчетному горизонтальному тяжению троса при сочетании условий, указанных в 2.5.72 п. 3.

При этом для тросов, расщепленных на две составляющие, тяжение следует умножать на 0,8.

Расчетная нагрузка от троса, закрепленного в поддерживающем устройстве специальной конструкции, принимается равной 40 кН. Нагрузки прикладываются в местах крепления проводов тех фаз или того троса, при обрыве которых усилия в рассчитываемых элементах получаются наибольшими.

2.5.176. Опоры анкерного типа должны рассчитываться в аварийном режиме по первой группе предельных состояний на обрыв тех фаз или того троса, при обрыве которых усилия в рассматриваемых элементах получаются наибольшими. Расчет производится на следующие условия:

1) оборваны провод или провода одной фазы одного пролета, тросы не оборваны (одноцепные опоры со сталеалюминиевыми проводами и проводами из термообработанного алюминиевого сплава со стальным сердечником сечением алюминиевой части для обоих типов проводов 185 мм² и более, а также со стальными канатами типа ТК всех сечений, используемыми в качестве проводов);

2) оборваны провода двух фаз одного пролета, тросы не оборваны (двухцепные опоры, а также одноцепные опоры со сталеалюминиевыми проводами и проводами из термообработанного алюминиевого сплава со стальным сердечником сечением алюминиевой части для обоих типов проводов до 150 мм²);

3) оборван один трос одного пролета (при расщеплении троса - все его составляющие), провода независимо от марок и сечений не оборваны.

Расчетные нагрузки от проводов и тросов принимаются равными наибольшему расчетному горизонтальному тяжению провода или троса при сочетании условий согласно 2.5.72 пп. 2 и 3.

При определении усилий в элементах опоры учитываются условные нагрузки или неуровновешенные тяжения, возникающие при обрывах тех проводов или тросов, при которых эти усилия имеют наибольшие значения.

2.5.177. Опоры большого перехода должны иметь дневную маркировку (окраску) и сигнальное освещение в соответствии с 2.5.292.

Подвеска волоконно-оптических линий связи на ВЛ

2.5.178. Волоконно-оптической линией связи на воздушных линиях электропередачи (ВОЛС-ВЛ) называется линия связи, для передачи информации по которой служит оптический кабель (ОК), размещаемый на элементах ВЛ.

2.5.179. Требования 2.5.180-2.5.200 распространяются на размещение на ВЛ оптических кабелей следующих типов:

- 1) ОКГТ - оптический кабель, встроенный в грозозащитный трос;
- 2) ОКФП - оптический кабель, встроенный в фазный провод;
- 3) ОКСН - оптический кабель самонесущий неметаллический;
- 4) ОКНН - оптический кабель неметаллический, прикрепляемый или навиваемый на грозозащитный трос или фазный провод.

2.5.180. Все элементы ВОЛС-ВЛ должны соответствовать условиям работы ВЛ.

2.5.181. Для сооружения конкретной линии связи допускается использование нескольких ВЛ различного напряжения, совпадающих по направлению с ее трассой.

2.5.182. При сооружении вводов ОК на регенерационные пункты и узлы связи энергообъектов на отдельных самостоятельных опорах конструктивное выполнение и требования к параметрам и характеристикам вводов определяются в проекте.

2.5.183. Элементы ВОЛС-ВЛ, включая вводы ОК на регенерационные пункты, узлы связи энергообъектов должны проектироваться на те же климатические условия, что и ВЛ, на которой эта ВОЛС размещается, и соответствовать требованиям 2.5.38-2.5.74.

2.5.184. Оптические кабели, размещаемые на элементах ВЛ, должны удовлетворять требованиям:

- 1) механической прочности;
- 2) термической стойкости;
- 3) стойкости к воздействию грозовых перенапряжений;
- 4) обеспечения нагрузок на оптические волокна, не превышающих допускаемые;
- 5) стойкости к воздействию электрического поля.

2.5.185. Механический расчет ОКГТ, ОКФП, ОКСН должен производиться на расчетные нагрузки по методу допускаемых напряжений с учетом вытяжки кабелей и допустимых нагрузок на оптическое волокно.

2.5.186. Механический расчет грозозащитного троса или фазного провода, на которых размещается ОКНН, должен производиться с учетом дополнительных весовых и ветровых нагрузок от ОК во всех режимах, указанных в 2.5.71-2.5.74.

2.5.187. Механический расчет ОК всех типов следует выполнять для исходных условий по 2.5.71-2.5.74.

Значения физико-механических параметров, необходимых для механического расчета ОК, и данные по вытяжке должны приниматься по техническим условиям на ОК или по данным изготовителей кабелей.

2.5.188. Оптические кабели должны быть защищены от вибрации в соответствии с условиями их подвески и требованиями изготовителя ОК.

2.5.189. При подвеске на ВЛ ОКГТ и ОКФП их расположение должно удовлетворять требованиям 2.5.86 - 2.5.96 и 2.5.121.

2.5.190. Независимо от напряжения ВЛ ОКГТ должен, как правило, быть заземлен на каждой опоре. Сопротивление заземляющих устройств опор, на которых подвешен ОКГТ, должно соответствовать табл. 2.5.19. Допускается увеличение этих сопротивлений при обеспечении термической стойкости ОК.

При наличии плавки гололеда на грозозащитных тросах допускается изолированное крепление ОКГТ при условии, что стойкость оптических волокон по температурному режиму удовлетворяет условиям работы в режиме плавки гололеда и режиму протекания токов на этом участке (см. также 2.5.192, 2.5.193, 2.5.195).

2.5.191. Необходимость заземления (или возможность изолированной подвески) троса, на котором подвешен ОКНН, обосновывается в проекте.

2.5.192. Оптические кабели ОКГТ, ОКФП и ОКНН должны быть проверены на работоспособность по температурному режиму при протекании максимального полного тока КЗ, определяемого с учетом времени срабатывания резервных защит, дальнего резервирования, действия УРОВ и АПВ и полного времени отключения выключателей. Допускается не учитывать дальнее резервирование.

2.5.193. Оптические кабели ОКФП и ОКНН (при подвеске его на фазном проводе) следует проверять на работоспособность по температурному режиму при температурах провода, возникающих при его нагреве наибольшим рабочим током линии.

2.5.194. Напряженность электрического поля в точке подвеса ОКСН должна рассчитываться с учетом реального расположения кабеля, транспозиции фаз ВЛ, вероятности отключения одной цепи в случае двухцепной ВЛ, а также конструкции зажима (протектора).

2.5.195. Оптический кабель типа ОКНН следует проверять:

- 1) при подвеске его на фазном проводе - на стойкость при воздействии электрического поля проводов;
- 2) при подвеске его на грозозащитном тросе - на стойкость к воздействию электрического напряжения, наведенного на тросе, и прямых ударов молнии в трос.

2.5.196. Токи КЗ, на которые производится проверка ОК (ОКГТ ОКФП, ОКНН) на термическую стойкость, должны определяться с учетом перспективы развития энергосистемы.

2.5.197. Место крепления ОКСН на опоре с учетом его вытяжки в процессе эксплуатации определяется, исходя из условий:

- 1) стойкости оболочки к воздействию электрического поля;
- 2) обеспечения наименьшего расстояния до поверхности земли не менее 5 м независимо от напряжения ВЛ и вида местности;
- 3) обеспечения расстояний от ОКСН до фазных проводов на опоре не менее 0,6 м для ВЛ до 35 кВ; 1 м - 110 кВ; 1,5 м - 150 кВ; 2 м - 220 кВ; 2,5 м - 330 кВ; 3,5 м - 500 кВ; 5 м - 750 кВ при отсутствии гололеда и ветра.

С учетом указанных условий ОКСН может размещаться как выше фазных проводов, так и между фазами или ниже фазных проводов.

2.5.198. При креплении ОКНН к фазному проводу должны быть обеспечены следующие наименьшие расстояния от провода с прикрепленным или навитым ОК:

- 1) до конструкции опоры при отклонении от воздействия ветра в соответствии с табл. 2.5.17;
- 2) до земли и инженерных сооружений и естественных препятствий в соответствии с табл. 2.5.20-2.5.25, 2.5.30, 2.5.31, 2.5.34-2.5.40.

2.5.199. При подвеске на ВЛ ОК любого типа должна быть выполнена проверка опор и их креплений в грунте с учетом дополнительных нагрузок, возникающих при этом.

2.5.200. Соединение строительных длин ОК выполняется в специальных соединительных муфтах, которые рекомендуется размещать на анкерных опорах.

Высота расположения соединительных муфт на опорах ВЛ должна быть не менее 5 м от основания опоры.

К опорам ВЛ, на которых размещаются соединительные муфты ОК, должен быть обеспечен в любое время года подъезд транспортных средств со сварочным и измерительным оборудованием.

На опорах ВЛ при размещении на них муфт ОК дополнительно к 2.5.23 должны быть нанесены следующие постоянные знаки:

условное обозначение ВОЛС;

номер соединительной муфты.

Прохождение ВЛ по ненаселенной и труднодоступной местности

2.5.201. Расстояния от проводов ВЛ до поверхности земли в ненаселенной и труднодоступной местностях в нормальном режиме ВЛ должны приниматься не менее приведенных в табл. 2.5.20.

Наименьшие расстояния определяются при наибольшей стреле провеса провода без учета его нагрева электрическим током:

при высшей температуре воздуха для ВЛ 500 кВ и ниже;

при температуре воздуха по 2.5.17 при предельно допустимых значениях интенсивности электрической и магнитной составляющих электромагнитного поля для ВЛ 750 кВ;

при расчетной линейной гололедной нагрузке по 2.5.57 и температуре воздуха при гололеде согласно 2.5.51.

Таблица 2.5.20

Наименьшее расстояние от проводов ВЛ до поверхности земли в ненаселенной и труднодоступной местности

Характеристика местности	Наименьшее расстояние, м, при напряжении ВЛ, кВ							
	до 20	35-110	150	220	330	500	750	ВЛЗ
Ненаселенная местность; районы тундры, степей с почвами, непригодными для земледелия, и пустыни	6	6	6,5	7	7,5	8	12	5
Труднодоступная местность	5	5	5,5	6	6,5	7	10	5
Недоступные склоны гор, скалы, утесы и т. п.	3	3	3,5	4	4,5	5	7,5	3

2.5.202. При прохождении ВЛ всех классов напряжений рекомендуется не занимать земли, орошаемые дождевальными установками. Допускается прохождение ВЛ по этим землям при условии выполнения требований строительных норм и правил на мелиоративные системы и сооружения.

2.5.203. В местах пересечения ВЛ со скотопрогонами наименьшее расстояние по вертикали от проводов до поверхности земли должно быть не менее, чем при пересечении с автомобильными дорогами (см. 2.5.258).

2.5.204. В местах пересечения ВЛ с мелиоративными каналами наименьшее расстояние по вертикали от проводов при высшей температуре воздуха без учета нагрева провода электрическим током до подъемной или выдвигной частей землеройных машин, располагаемых на дамбе или берме каналов, в рабочем положении или до габаритов землесосов при наибольшем уровне высоких вод должно быть не менее: 2 м - для ВЛ до 20 кВ; 4 м - для ВЛ 35-110 кВ; 5 м - для ВЛ 150-220 кВ; 6 м - для ВЛ 330 кВ; 9 м - для ВЛ 500-750 кВ.

Опоры должны располагаться вне полосы отвода земель в постоянное пользование для мелиоративных каналов.

При параллельном следовании ВЛ с мелиоративными каналами крайние провода ВЛ при неотклоненном их положении должны располагаться вне полосы отвода земель в постоянное пользование для мелиоративных каналов.

2.5.205. Шпалерная проволока для подвески винограда, хмеля и других аналогичных сельскохозяйственных культур, пересекаемая ВЛ 110 кВ и выше под углом менее 70°, должна быть заземлена через каждые 50-70 м ее длины в пределах охранной зоны ВЛ.

Спротивление заземления не нормируется.

Прохождение ВЛ по насаждениям*

2.5.206. Следует, как правило, избегать прокладки ВЛ по лесам I группы**.

2.5.207. Для прохождения ВЛ по насаждениям должны быть прорублены просеки.

Ширина просек в насаждениях должна приниматься в зависимости от высоты*** насаждений с учетом их перспективного роста в течение 25 лет с момента ввода ВЛ в эксплуатацию и группы лесов.

* Под насаждениями понимаются естественные и искусственные древостой и кустарники, а также сады и парки.

** Деление лесов на группы приведено в "Лесном кодексе Российской Федерации".

*** Здесь и далее под высотой насаждения понимается увеличенная на 10 % средняя высота преобладающей по запасам породы, находящейся в верхнем ярусе насаждения. В разновозрастных насаждениях под ней понимается увеличенная на 10 % средняя высота преобладающего по запасу поколения.

1. В насаждениях с перспективной высотой пород до 4 м ширина просек принимается равной расстоянию между крайними проводами ВЛ плюс по 3 м в каждую сторону от крайних проводов. При прохождении ВЛ по территории фруктовых садов вырубка просек не обязательна.

2. При прохождении ВЛ в насаждениях лесов I группы, парках и фруктовых садах ширина просеки рассчитывается по формуле

$$A = D + 2(B + a + K),$$

где A - ширина просеки, м;

D - расстояние по горизонтали между крайними, наиболее удаленными проводами фаз, м;

B - наименьшее допустимое расстояние по горизонтали между крайним проводом ВЛ и кроной деревьев, м (эти расстояния должны быть не менее приведенных в табл. 2.5.21);

a - горизонтальная проекция стрелы провеса провода и поддерживающей гирлянды изоляторов, м, при наибольшем их отклонении согласно 2.5.73 (п. 1) с учетом типа местности согласно 2.5.6;

K - радиус горизонтальной проекции кроны с учетом перспективного роста в течение 25 лет с момента ввода ВЛ в эксплуатацию, м.

Таблица 2.5.21

Наименьшее расстояние по горизонтали между проводами ВЛ и кронами деревьев

Напряжение ВЛ, кВ	До 20	35-110	150-220	330-500	750
Наименьшее расстояние, м	3	4	5	6	7

Радиусы проекций крон деревьев основных лесообразующих пород принимаются равными, м:

сосна, лиственница..... 7,0

ель, пихта..... 5,0

дуб, бук..... 9,0

липа 4,5

береза..... 4,5

осина..... 5,0

Для других пород деревьев радиусы проекций крон определяются при конкретном проектировании по данным владельца насаждений.

3. В лесах II и III групп ширина просеки принимается равной большему из двух значений, рассчитанных по формуле, приведенной в п. 2, и по формуле

$$A = D + 2H,$$

где H - высота насаждений с учетом перспективного роста, м.

4. Для ВЛЗ ширина просек в насаждениях должна приниматься не менее расстояния между крайними проводами плюс 1,25 м в каждую сторону независимо от высоты насаждений. При прохождении ВЛЗ по территории фруктовых садов с деревьями высотой более 4 м расстояние от крайних проводов до деревьев должно быть не менее 2 м.

5. Отдельные деревья или группы деревьев, растущие вне просеки и угрожающие падением на провода или опоры ВЛ, должны вырубаться.

2.5.208. В понижениях рельефа, на косогорах и в оврагах просека прорубается с учетом перспективной высоты насаждений, при этом, если расстояние по вертикали от верха крон деревьев до провода ВЛ более 9 м, просека прорубается только под ВЛ по ширине, равной расстоянию между крайними проводами плюс по 2 м в каждую сторону.

После окончания монтажа места нарушения склонов на просеках должны быть засажены кустарниковыми породами.

2.5.209. По всей ширине просеки по трассе ВЛ должны быть произведены ее очистка от вырубленных деревьев и кустарников, корчевка пней или срезка их под уровень земли и рекультивация.

Прохождение ВЛ по населенной местности

2.5.210. Прохождение ВЛ по населенной местности следует выполнять в соответствии с требованиями строительных норм и правил. "Градостроительство. Планировка зданий и застройка городских и сельских поселений" (ВЛ 110 кВ и выше следует размещать за пределами селитебной территории).

Угол пересечения с улицами (проездами) не нормируется. При прохождении ВЛ вдоль улицы допускается расположение проводов над проезжей частью.

Для предотвращения вынужденных наездов транспортных средств на опоры ВЛ, устанавливаемые в пределах городских и сельских улиц и дорог, их следует ограждать в соответствии с требованиями строительных норм и правил.

2.5.211. Крепление проводов ВЛ на штыревых изоляторах должно быть двойным. При применении подвесных и полимерных изоляторов крепление проводов на промежуточных опорах должно выполняться глухими зажимами.

Крепление проводов ВЛЗ на штыревых изоляторах должно выполняться усиленным с применением спиральных пружинных вязок с полимерным покрытием; при применении поддерживающих гирлянд изоляторов крепление проводов следует выполнять с помощью глухих поддерживающих зажимов.

2.5.212. Наименьшие расстояния от проводов ВЛ до поверхности земли в населенной местности в нормальном режиме работы ВЛ должны приниматься не менее приведенных в табл. 2.5.22.

Наименьшие расстояния определяются при наибольшей стреле провеса провода без учета его нагрева электрическим током:

при высшей температуре воздуха для ВЛ 220 кВ и ниже;

при температуре воздуха по 2.5.17 при предельно допустимых значениях интенсивности электрической и магнитной составляющих электромагнитного поля для ВЛ 330 кВ и выше;

при расчетной линейной гололедной нагрузке по 2.5.57 и температуре воздуха при гололеде согласно 2.5.51.

2.5.213. В местах пересечения ВЛ с улицами, проездами и т. п. расстояния по вертикали от проводов площадью сечения алюминиевой части менее 185 мм² до поверхности земли должны быть проверены также на обрыв провода в смежном пролете при среднегодовой температуре воздуха, без учета нагрева проводов электрическим током. Эти расстояния должны быть не менее приведенных в табл. 2.5.22.

Таблица 2.5.22

Наименьшее расстояние по вертикали от проводов ВЛ до поверхности земли, производственных зданий и сооружений в населенной местности

Условия работы ВЛ	Наименьшее расстояние, м, при напряжении ВЛ, кВ							
	ВЛЗ	до 35	110	150	220	330	500	750
Нормальный режим:								
до поверхности земли	6	7	7	7,5	8	11	15,5	23
до производственных зданий и сооружений	3	3	4	4	5	7,5	8	12
Обрыв провода в смежном пролете до поверхности земли	5,0	5,5	5,5	5,5	5,5	6	-	-

При прохождении ВЛ в пределах специально отведенных в городской черте коридоров, а также для ВЛ с проводами площадью сечения алюминиевой части 185 мм² и более проверка вертикальных расстояний при обрыве проводов не требуется.

2.5.214. Расстояние по горизонтали от основания опоры ВЛ до кювета или бортового камня проезжей части улицы (проезда) должно быть не менее 2,0 м; расстояние до тротуаров и пешеходных дорожек не нормируется.

2.5.215. Прохождение ВЛ над зданиями и сооружениями, как правило, не допускается.

Допускается прохождение ВЛ над производственными зданиями и сооружениями промышленных предприятий I и II степени огнестойкости в соответствии со строительными нормами и правилами по пожарной безопасности зданий и сооружений с кровлей из негорючих материалов (для ВЛ 330-750 кВ только над производственными зданиями электрических станций и подстанций). При этом расстояние по вертикали от проводов ВЛ до вышеуказанных зданий и сооружений при наибольшей стреле провеса должно быть не менее приведенных в табл. 2.5.22.

Металлические кровли, над которыми проходят ВЛ, должны быть заземлены. Сопротивление заземления должно быть не более указанного в табл. 2.5.19.

Для ВЛ 330 кВ и выше должна быть обеспечена защита персонала, находящегося внутри производственных зданий электрических станций и подстанций, от влияния электрического поля, а заземление металлической кровли должно выполняться не менее чем в двух точках.

2.5.216. Расстояния по горизонтали от крайних проводов ВЛ до 220 кВ при наибольшем их отклонении до ближайших частей производственных, складских, административно-бытовых и общественных зданий и сооружений должны быть не менее: 2 м - для ВЛ до 20 кВ, 4 м - для ВЛ 35-110 кВ, 5 м - для ВЛ 150 кВ и 6 м - для ВЛ 220 кВ.

Расстояния по горизонтали от крайних проводов ВЛ 330 кВ и выше должны быть не менее:

до ближайших частей непроизводственных и производственных зданий и сооружений электрических станций и подстанций при наибольшем отклонении проводов: 8 м - для ВЛ 330 кВ, 10 м - для ВЛ 500-750 кВ;

до ближайших частей производственных, складских, административно-бытовых и общественных зданий и сооружений (кроме электрических станций и подстанций) при неотклоненном положении проводов: 20 м - для ВЛ 330 кВ, 30 м - для ВЛ 500 кВ, 40 м - для ВЛ 750 кВ.

Прохождение ВЛ по территориям стадионов, учебных и детских учреждений не допускается.

2.5.217. Расстояния от отклоненных проводов ВЛ, расположенных вдоль улиц, в парках и садах, до деревьев, а также до тросов подвески дорожных знаков должны быть не менее приведенных в табл. 2.5.21.

Расстояния по горизонтали от крайних проводов вновь сооружаемых ВЛ при неотклоненном их положении до границ земельных участков жилых и общественных зданий, до детских игровых площадок, площадок отдыха и занятий физкультурой, хозяйственных площадок или до ближайших выступающих частей жилых и общественных зданий при отсутствии земельных участков со стороны прохождения ВЛ, а также до границ приусадебных земельных участков индивидуальных домов и коллективных садовых участков должно быть не менее расстояний для охранных зон ВЛ соответствующих напряжений.

Допускается принимать для ВЛ до 20 кВ расстояние по горизонтали от крайних проводов ВЛ при наибольшем их отклонении до границ приусадебных земельных участков индивидуальных домов и коллективных садовых участков не менее 2 м.

2.5.218. Если при расстояниях, указанных в 2.5.216 и 2.5.217, от ВЛ до зданий и сооружений, имеющих приемную радио- или телевизионную аппаратуру, радиопомехи превышают значения, нормируемые государственными стандартами, и соблюдение требований стандартов не может быть достигнуто специальными мероприятиями (выносными антеннами, изменением конструкции ВЛ и др.) или эти мероприятия нецелесообразны, расстояния от крайних проводов ВЛ при неотклоненном их положении до ближайших частей этих зданий и сооружений должны быть приняты не менее: 10 м - для ВЛ до 35 кВ, 50 м - для ВЛ 110-220 кВ и 100 м - для ВЛ 330 кВ и выше.

Расчет уровня радиопомех должен выполняться с учетом гл. 1.3и 2.5.81.

2.5.219. Расстояния от заземлителей опор ВЛ до проложенных в земле силовых кабелей должны приниматься в соответствии с гл. 2.1 и 2.3.

Пересечение и сближение ВЛ между собой

2.5.220. Угол пересечения ВЛ (ВЛЗ) выше 1 кВ между собой и с ВЛ (ВЛИ) до 1 кВ не нормируется.

2.5.221. Место пересечения должно выбираться возможно ближе к опоре верхней (пересекающей) ВЛ (ВЛЗ). Расстояния от проводов нижней (пересекаемой) ВЛ до опор верхней (пересекающей) ВЛ по горизонтали и от проводов верхней (пересекающей) ВЛ до опор нижней (пересекаемой) ВЛ в свету должны быть не менее приведенных в табл. 2.5.23, а также не менее 1,5 м для ВЛЗ и 0,5 м для ВЛИ.

Таблица 2.5.23

Наименьшее расстояние между проводами и опорами пересекающихся ВЛ

Напряжение ВЛ, кВ	Наименьшее расстояние от проводов до ближайшей части опоры, м	
	при наибольшем отклонении проводов	при неотклоненном положении проводов
До 330	3	6
500	4	10
750	6	15

Допускается выполнение пересечений ВЛ и ВЛЗ между собой и с ВЛ (ВЛИ) до 1 кВ на общей опоре.

2.5.222. Опоры ВЛ 500-750 кВ, ограничивающие пролет пересечения с ВЛ 500-750 кВ, должны быть анкерного типа.

Пересечения ВЛ 500-750 кВ с ВЛ 330 кВ и ниже, а также ВЛ 330 кВ и ниже между собой допускается осуществлять в пролетах, ограниченных как промежуточными, так и анкерными опорами.

Одностоечные деревянные опоры пересекающей ВЛ, ограничивающие пролет пересечения, как правило, должны быть с железобетонными приставками. Допускается применение одностоечных деревянных опор без приставок и, как исключение, повышенных деревянных опор с деревянными приставками.

2.5.223. При пересечении ВЛ 500-750 кВ с ВЛ 6-20 кВ и ВЛ (ВЛИ) до 1 кВ опоры пересекаемых ВЛ, ограничивающие пролет пересечения, должны быть анкерного типа, провода пересекаемых ВЛ в пролете пересечения должны быть:

сталеалюминиевыми площадью сечения не менее 70 мм² по алюминию - для ВЛ 6-20 кВ;

сталеалюминиевыми площадью сечения по алюминию не менее 70 мм² или из термоупрочненного алюминиевого сплава площадью сечения не менее 70 мм² - для ВЛЗ 6-20 кВ;

алюминиевыми площадью сечения не менее 50 мм² - для ВЛ до 1 кВ;

жгут СИП без несущего нулевого провода с площадью сечения фазной жилы не менее 25 мм² или с несущим проводом из термообработанного алюминиевого сплава площадью сечения не менее 50 мм².

Провода в пролетах пересечений должны крепиться на опорах с помощью:

подвесных стеклянных изоляторов - для ВЛ (ВЛЗ) 6-20 кВ;

штыревых изоляторов с двойным креплением к ним - для ВЛ до 1 кВ;

натяжных анкерных зажимов - для ВЛИ.

2.5.224. На промежуточных опорах пересекающей ВЛ с поддерживающими гирляндами изоляторов провода должны быть подвешены в глухих зажимах, а на опорах со штыревыми изоляторами должно применяться двойное крепление провода.

На промежуточных опорах существующей ВЛ 750 кВ, ограничивающих пролет пересечения с вновь сооружаемыми под ней ВЛ до 330 кВ, а также на существующих ВЛ до 500 кВ при площади сечения алюминиевой части проводов 300 мм² и более при сооружении под ними других ВЛ допускается оставлять зажимы с ограниченной прочностью заделки и выпадающие зажимы.

2.5.225. Провода ВЛ более высокого напряжения, как правило, должны быть расположены выше проводов пересекаемых ВЛ более низкого напряжения. Допускается, как исключение, прохождение ВЛ 35 кВ и выше с проводами площадью сечения алюминиевой части 120 мм² и более над проводами ВЛ более высокого напряжения, но не выше 220 кВ.* При этом прохождение ВЛ более низкого напряжения над проводами двухцепных ВЛ более высокого напряжения не допускается.

* В городах и поселках городского типа допускается прохождение ВЛИ или ВЛ с изолированными проводами напряжением до 1 кВ над проводами ВЛ напряжением до 20 кВ.

2.5.226. Пересечение ВЛ 35-500 кВ с двухцепными ВЛ тех же напряжений, служащими для электроснабжения потребителей, не имеющих резервного питания, или с двухцепными ВЛ, цепи которых являются взаиморезервирующими, должно, как правило, осуществляться в разных пролетах пересекающей ВЛ, разделенных анкерной опорой. Пересечение ВЛ 750 кВ с такими ВЛ допускается выполнять в одном пролете, ограниченном как анкерными, так и промежуточными опорами.

На участках стесненной трассы пересечение ВЛ с проводами площадью сечения алюминиевой части 120 мм² и более с двухцепными ВЛ допускается осуществлять в одном пролете пересекающей ВЛ, ограниченном промежуточными опорами. При этом на опорах, ограничивающих пролет пересечения, должны быть применены двухцепные поддерживающие гирлянды изоляторов с отдельным креплением цепей к опоре.

2.5.227. Наименьшие расстояния между ближайшими проводами (или проводами и тросами) пересекающихся ВЛ должны приниматься не менее приведенных в табл. 2.5.24 при температуре воздуха плюс 15 °С без ветра.

Для промежуточных длин пролетов соответствующие расстояния определяются линейной интерполяцией.

Расстояние между ближайшими проводами пересекающей и пересекаемой ВЛ 6-20 кВ при условии, что хотя бы одна из них выполнена с защищенными проводами, при температуре плюс 15 °С без ветра должно быть не менее 1,5 м.

Таблица 2.5.24

Наименьшее расстояние между проводами или проводами и тросами пересекающихся ВЛ на металлических и железобетонных опорах, а также на деревянных опорах при наличии грозозащитных устройств

Длина пролета пересекающей ВЛ, м	Наименьшее расстояние, м, при расстоянии от места пересечения до ближайшей опоры ВЛ, м					
	30	50	70	100	120	150
<i>При пересечении ВЛ 750 кВ между собой и с ВЛ более низкого напряжения</i>						
До 200	6,5	6,5	6,5	7,0	-	-
300	6,5	6,5	7,0	7,5	8,0	8,5
450	6,5	7,0	7,5	8,0	8,5	9,0
500	7,0	7,5	8,0	8,5	9,0	9,5
<i>При пересечении ВЛ 500-330 кВ между собой и с ВЛ более низкого напряжения</i>						
До 200	5,0	5,0	5,0	5,5	-	-
300	5,0	5,0	5,5	6,0	6,5	7,0
450	5,0	5,5	6,0	7,0	7,5	8,0
<i>При пересечении ВЛ 220-150 кВ между собой и с ВЛ более низкого напряжения</i>						
До 200	4	4	4	4	-	-
300	4	4	4	4,5	5	5,5
450	4	4	5	6	6,5	7
<i>При пересечении ВЛ 110-20 кВ между собой и с ВЛ более низкого напряжения</i>						
До 200	3	3	3	4	-	-
300	3	3	4	4,5	5	-
<i>При пересечении ВЛ 10 кВ между собой и с ВЛ более низкого напряжения</i>						
До 100	2	2	-	-	-	-
150	2	2,5	2,5	-	-	-

Расстояние по вертикали между ближайшими проводами пересекающей ВЛЗ и пересекаемой ВЛИ при температуре воздуха плюс 15 °С без ветра должно быть не менее 1 м.

Допускается сохранение опор пересекаемых ВЛ до 110 кВ под проводами пересекающих ВЛ до 500 кВ, если расстояние по вертикали от проводов пересекающей ВЛ до верха опоры пересекаемой ВЛ на 4 м больше значений, приведенных в табл. 2.5.24.

Допускается сохранение опор пересекаемых ВЛ до 150 кВ под проводами пересекающих ВЛ 750 кВ, если расстояние по вертикали от проводов ВЛ 750 кВ до верха опоры пересекаемой ВЛ не менее 12 м при высшей температуре воздуха.

2.5.228. Расстояния между ближайшими проводами (или между проводами и тросами) пересекающихся ВЛ 35 кВ и выше подлежат дополнительной проверке на условия отклонения проводов (тросов) одной из пересекающихся ВЛ в пролете пересечения при ветровом давлении согласно 2.5.56, направленном перпендикулярно оси пролета данной ВЛ, и неотклоненном положении провода (троса) другой. При этом расстояния между проводами и тросами или проводами должны быть не менее указанных в табл. 2.5.17 или 2.5.18 для условий наибольшего рабочего напряжения, температура воздуха для неотклоненных проводов принимается по 2.5.51.

2.5.229. На ВЛ с деревянными опорами, не защищенными тросами, на опорах, ограничивающих пролеты пересечения, должны устанавливаться защитные аппараты на обеих пересекающихся ВЛ. Расстояния между проводами пересекающихся ВЛ должны быть не менее приведенных в табл. 2.5.24.

На опорах ВЛ 35 кВ и ниже при пересечении их с ВЛ 750 кВ и ниже допускается применять ИП. При этом для ВЛ 35 кВ должно быть предусмотрено автоматическое повторное включение. Искровые промежутки на одностоечных и А-образных опорах с деревянными траверсами выполняются в виде одного заземляющего спуска и заканчиваются бандажами на расстоянии 75 см (по дереву) от точки крепления нижнего изолятора. На П- и АП-образных опорах заземляющие спуски прокладываются по двум стойкам опор до траверсы.

На ВЛ с деревянными опорами, не защищенных тросами, при пересечении их с ВЛ 750 кВ металлические детали для крепления проводов (крюки, штыри, оголовки) должны быть заземлены на опорах, ограничивающих пролет пересечения, а количество подвесных изоляторов в гирляндах должно соответствовать изоляции для металлических опор. При этом на опорах ВЛ 35-220 кВ должны быть установлены защитные аппараты.

Если расстояние от места пересечения до ближайших опор пересекающихся ВЛ составляет более 40 м, допускается защитные аппараты не устанавливать, а заземление деталей крепления проводов на опорах ВЛ 35 кВ и выше не требуется.

Установка защитных аппаратов на опорах пересечения не требуется:

для ВЛ с металлическими и железобетонными опорами;

для ВЛ с деревянными опорами при расстояниях между проводами пересекающихся ВЛ, не менее: 9 м - при напряжении 750 кВ; 7 м - при напряжении 330-500 кВ; 6 м - при напряжении 150-220 кВ; 5 м - при напряжении 35-110 кВ; 4 м - при напряжении до 20 кВ.

Сопротивления заземляющих устройств деревянных опор с защитными аппаратами должны приниматься в соответствии с табл. 2.5.19.

2.5.230. При параллельном следовании и сближении ВЛ одного напряжения между собой или с ВЛ других напряжений расстояния по горизонтали должны быть не менее приведенных в табл. 2.5.25 и приниматься по ВЛ более высокого напряжения. Указанные расстояния подлежат дополнительной проверке:

1) на непревышение смещения нейтрали более 15 % фазного напряжения в нормальном режиме работы ВЛ до 35 кВ с изолированной нейтралью за счет электромагнитного и электростатического влияния ВЛ более высокого напряжения;

2) на исключение возможности развития в отключенном положении ВЛ 500-750 кВ, оборудованных компенсирующими устройствами (шунтирующими реакторами, синхронными или тиристорными статическими компенсаторами и др.), резонансных перенапряжений. Степень компенсации рабочей емкости линии, расстояния между осями ВЛ и длины участков сближений должны определяться расчетами.

Таблица 2.5.25

Наименьшее расстояние по горизонтали между ВЛ

Участки ВЛ и расстояния	Наименьшее расстояние, м, при напряжении ВЛ, кВ								
	До 20	35	110	150	220	330	500	750	ВЛЗ
Участки несесенной трассы, между осями ВЛ	Высота наиболее высокой опоры*								3
Участки стесненной трассы, подходы к подстанциям:									
между крайними проводами в неотклоненном положении;	2,5	4	5	6	7	10	15	20**	2
от отклоненных проводов одной ВЛ до ближайших частей опор другой ВЛ	2	4	4	5	6	8	10	10	2

* Не менее 50 м для ВЛ 500 кВ и не менее 75 м для ВЛ 750 кВ.

** Для двух и более ВЛ 750 кВ фазировка смежных крайних фаз должна быть разноименной.

Пересечение и сближение ВЛ с сооружениями связи, сигнализации и проводного вещания

2.5.231. Пересечение ВЛ напряжением до 35 кВ с ЛС и ЛПВ должно быть выполнено по одному из следующих вариантов:

- 1) проводами ВЛ и подземным кабелем ЛС* и ЛПВ;
- 2) проводами ВЛ и воздушным кабелем ЛС и ЛПВ;
- 3) подземной кабельной вставкой в ВЛ и неизолированными проводами ЛС и ЛПВ;
- 4) проводами ВЛ и неизолированными проводами ЛС и ЛПВ.

* В данной главе к кабелям связи относятся металлические и оптические кабели с металлическими элементами.

2.5.232. Пересечение ВЛ напряжением до 35 кВ с неизолированными проводами ЛС и ЛПВ может применяться в следующих случаях:

- 1) если невозможно проложить ни подземный кабель ЛС и ЛПВ, ни кабель ВЛ;
- 2) если применение кабельной вставки в ЛС приведет к необходимости установки дополнительного или переноса ранее установленного усилительного пункта ЛС;
- 3) если при применении кабельной вставки в ЛПВ общая длина кабельных вставок в линию превышает допустимые значения;
- 4) если на ВЛ применены подвесные изоляторы. При этом ВЛ на участке пересечения с неизолированными проводами ЛС и ПВ выполняются с повышенной механической прочностью проводов и опор (см. 2.5.240).

2.5.233. Пересечение ВЛ 110-500 кВ с ЛС и ЛПВ должно быть выполнено по одному из следующих вариантов:

- 1) проводами ВЛ и подземным кабелем ЛС и ЛПВ;

2) проводами ВЛ и неизолированными проводами ЛС и ЛПВ.

2.5.234. Пересечение ВЛ 750 кВ с ЛС и ЛПВ выполняется подземным кабелем ЛС и ЛПВ. При невозможности прокладки подземного кабеля ЛС и ЛПВ в условиях стесненной, труднопроходимой горной местности допускается выполнять пересечение ЛС и ЛПВ с ВЛ 750 кВ неизолированными проводами, но расстояние в свету от вершин опор ЛС и ЛПВ до неотклоненных проводов ВЛ должно быть не менее 30 м.

2.5.235. При пересечении ВЛ 110-500 кВ с воздушными проводами ЛС и ЛПВ применять кабельные вставки не следует, если:

1) применение кабельной вставки в ЛС приведет к необходимости установки дополнительного усилительного пункта на ЛС, а отказ от применения этой кабельной вставки не приведет к увеличению мешающего влияния ВЛ на ЛС сверх допустимых норм;

2) применение кабельной вставки в ЛПВ приведет к превышению суммарной допустимой длины кабельных вставок в линии, а отказ от этой кабельной вставки не приведет к увеличению мешающего влияния ВЛ на ЛПВ сверх допустимого значения.

2.5.236. В пролете пересечения ЛС и ЛПВ с ВЛ до 750 кВ, на которых предусматриваются каналы высокочастотной связи и телемеханики с аппаратурой, работающей в совпадающем с аппаратурой ЛС и ЛПВ спектре частот и имеющей мощность на один канал:

1) более 10 Вт - ЛС и ЛПВ должны быть выполнены подземными кабельными вставками. Длина кабельной вставки определяется по расчету мешающего влияния, при этом расстояние по горизонтали от основания кабельной опоры ЛС и ЛПВ до проекции крайнего провода ВЛ на горизонтальную плоскость должно быть не менее 100 м;

2) от 5 до 10 Вт - необходимость применения кабельной вставки в ЛС и ЛПВ или принятия других средств защиты определяется по расчету мешающего влияния. При этом, в случае применения кабельной вставки, расстояние в свету от неотклоненных проводов ВЛ до 500 кВ до вершин кабельных опор ЛС и ЛПВ должно быть не менее 20 м, а от неотклоненных проводов ВЛ 750 кВ до вершин кабельных опор ЛС и ЛПВ - не менее 30м;

3) менее 5 Вт или если высокочастотная аппаратура ВЛ работает в несовпадающем спектре частот, или ЛС и ЛПВ не уплотнена ВЧ аппаратурой - применение кабельной вставки при пересечении с ВЛ до 750 кВ по условиям мешающего влияния не требуется. Если кабельная вставка в ЛС и ЛПВ оборудуется не по условиям мешающего влияния от высокочастотных каналов ВЛ, то расстояние по горизонтали от основания кабельной опоры ЛС и ЛПВ до проекции на горизонтальную плоскость крайнего неотклоненного провода ВЛ до 330 кВ должно быть не менее 15 м. Для ВЛ 500 кВ расстояние в свету от крайних неотклоненных проводов ВЛ до вершины кабельных опор ЛС и ЛПВ должно быть не менее 20 м, а для ВЛ 750 кВ - не менее 30 м.

2.5.237. Пересечения проводов ВЛ с воздушными линиями городской телефонной связи не допускаются; эти линии в пролете пересечения с проводами ВЛ должны выполняться только подземными кабелями.

2.5.238. При пересечении ВЛ с подземным кабелем связи и ПВ (или с подземной кабельной вставкой) должны соблюдаться следующие требования:

1) угол пересечения ВЛ до 500 кВ с ЛС и ЛПВ не нормируется, угол пересечения ВЛ 750 кВ с ЛС и ЛПВ должен быть по возможности близок к 90°, но не менее 45°;

2) расстояние от подземных кабелей ЛС и ЛПВ до ближайшего заземлителя опоры ВЛ напряжением до 35 кВ или ее подземной металлической или железобетонной части должно быть не менее:

в населенной местности - 3 м;

в ненаселенной местности - расстояний, приведенных в табл. 2.5.26.

Таблица 2.5.26

Наименьшие расстояния от подземных кабелей ЛС (ЛПВ) до ближайшего заземлителя опоры ВЛ и ее подземной части

Эквивалентное удельное сопротивление земли, Ом·м	Наименьшее расстояние, м, при напряжении ВЛ, кВ		
	До 35	110-500	750
До 100	10	10	15
Более 100 до 500	15	25	25
Более 500 до 1000	20	35	40
Более 1000	30	50	50

Расстояние от подземных кабелей ЛС и ЛПВ до подземной части незаземленной деревянной опоры ВЛ напряжением до 35 кВ должно быть не менее:

в населенной местности - 2 м, в стесненных условиях указанное расстояние может быть уменьшено до 1 м при условии прокладки кабеля в полиэтиленовой трубе на длине в обе стороны от опоры не менее 3 м;

в ненаселенной местности: 5 м - при эквивалентном удельном сопротивлении земли до 100 Ом·м; 10 м - при эквивалентном удельном сопротивлении земли от 100 до 500 Ом·м; 15 м - при эквивалентном удельном сопротивлении земли от 500 до 1000 Ом·м; 25 м - при эквивалентном удельном сопротивлении земли более 1000 Ом·м;

3) расстояние от подземных кабелей ЛС и ЛПВ до ближайшего заземлителя опоры ВЛ 110 кВ и выше и ее подземной части должно быть не менее значений, приведенных в табл. 2.5.26;

4) при прокладке подземного кабеля (кабельной вставки) в стальных трубах, или при покрытии его швеллером, уголком, или при прокладке его в полиэтиленовой трубе, закрытой с обеих сторон от попадания земли, на длине, равной расстоянию между проводами ВЛ плюс 10 м с каждой стороны от крайних проводов для ВЛ до 500 кВ и 15 м для ВЛ 750 кВ, допускается уменьшение указанных в табл. 2.5.26 расстояний до 5 м для ВЛ до 500 кВ и до 10 м для 750 кВ.

Металлические покрытия кабеля в этом случае следует соединять с трубой или другими металлическими защитными элементами. Это требование не относится к оптическим кабелям и кабелям с внешним изолирующим шлангом, в том числе с металлической оболочкой. Металлические покрытия кабельной вставки должны быть заземлены по концам. При уменьшении расстояний между кабелем и опорами ВЛ, указанных в табл. 2.5.26, помимо приведенных мер защиты необходимо

устройство дополнительной защиты от ударов молнии путем оконтуровки опор тросами в соответствии с требованиями нормативной документации по защите кабелей от ударов молнии;

5) вместо применения швеллера, уголка или стальной трубы допускается при строительстве новой ВЛ использовать два стальных троса сечением 70 мм, прокладываемых симметрично на расстоянии не более 0,5 м от кабеля и на глубине 0,4 м. Тросы должны быть продлены с обеих сторон под углом 45° к трассе в сторону опоры ВЛ и заземлены на сопротивление не более 30 Ом. Соотношения между длиной отвода тросов l и сопротивлением R заземлителя должны соответствовать значениям K_1 и K_2 , приведенным в табл. 2.5.27;

Таблица 2.5.27

Сопротивления заземлителей при защите кабеля ЛС и ЛПВ на участке пересечения с ВЛ

Удельное сопротивление земли, Ом·м	До 100	101-500	Более 500
Длина отвода, l , м	20	30	50
Сопротивление заземлителя, Ом	30	30	20

Примечание. Защита кабеля от ударов молнии путем оконтуровки опор ВЛ или прокладки защитного троса в этом случае также обязательна.

6) в пролете пересечения ВЛ с ЛС и ЛПВ крепление проводов ВЛ на опорах, ограничивающих пролет пересечения, должно осуществляться с помощью глухих зажимов, не допускающих падения проводов на землю в случае их обрыва в соседних пролетах.

2.5.239. При пересечении подземной кабельной вставки в ВЛ до 35 кВ с неизолированными проводами ЛС и ЛПВ должны соблюдаться следующие требования:

- 1) угол пересечения подземной кабельной вставки ВЛ с ЛС и ЛПВ не нормируется;
- 2) расстояние от подземной кабельной вставки до незаземленной опоры ЛС и ЛПВ должно быть не менее 2 м, а до заземленной опоры ЛС (ЛПВ) и ее заземлителя - не менее 10 м;
- 3) расстояние по горизонтали от основания кабельной опоры ВЛ, неуплотненной и уплотненной в несовпадающем и совпадающем спектрах частот в зависимости от мощности высокочастотной аппаратуры, до проекции проводов ЛС и ЛПВ должно выбираться в соответствии с требованиями, изложенными в 2.5.236;
- 4) подземные кабельные вставки в ВЛ должны выполняться в соответствии с требованиями, приведенными в гл. 2.3 и 2.5.124.

2.5.240. При пересечении проводов ВЛ с неизолированными проводами ЛС и ЛПВ необходимо соблюдать следующие требования:

- 1) угол пересечения проводов ВЛ с проводами ЛС и ЛПВ должен быть по возможности близок к 90°. Для стесненных условий угол не нормируется;
- 2) место пересечения следует выбирать по возможности ближе к опоре ВЛ. При этом расстояние по горизонтали от ближайшей части опоры ВЛ до проводов ЛС и ЛПВ должно быть не менее 7 м, а от опор ЛС и ЛПВ до проекции на горизонтальную плоскость ближайшего неотклоненного провода ВЛ должно быть не менее 15 м. Расстояние в свету от вершины опор ЛС и ПВ до неотклоненных проводов ВЛ должно быть не менее: 15м- для ВЛ до 330 кВ, 20 м - для ВЛ 500 кВ;
- 3) не допускается расположение опор ЛС и ЛПВ под проводами пересекающей ВЛ;
- 4) опоры ВЛ, ограничивающие пролет пересечения с ЛС и ЛПВ, должны быть анкерного типа облегченной конструкции из любого материала как свободностоящие, так и на оттяжках. Деревянные опоры должны быть усилены дополнительными приставками или подкосами;
- 5) пересечения можно выполнять на промежуточных опорах при условии применения на ВЛ проводов с площадью сечения алюминиевой части не менее 120 мм²;
- 6) провода ВЛ должны быть расположены над проводами ЛС и ЛПВ и должны быть многопроволочными сечениями не менее приведенных в табл. 2.5.5;
- 7) провода ЛС и ЛПВ в пролете пересечения не должны иметь соединений;
- 8) в пролете пересечения ВЛ с ЛС и ЛПВ на промежуточных опорах ВЛ крепление проводов на опорах должно осуществляться только с помощью поддерживающих гирлянд изоляторов с глухими зажимами;
- 9) изменение места установки опор ЛС и ЛПВ, ограничивающих пролет пересечения с ВЛ, допускается при условии, что отклонение средней длины элемента скрещивания на ЛС и ЛПВ не будет превышать значений, указанных в табл. 2.5.28;

Таблица 2.5.28

Допустимое изменение места установки опор ЛС и ЛПВ, ограничивающих пролет пересечения с ВЛ

Длина элемента скрещивания, м	35	40	50	60	70	80	100	125	170
Допустимое отклонение, м	±6	±6,5	±7	±8	±8,5	±9	±10	±11	±13

10) длины пролетов ЛС и ЛПВ в месте пересечения с ВЛ не должны превышать значений, указанных в табл. 2.5.29;

Таблица 2.5.29

Максимально допустимые длины пролетов ЛС и ПВ в месте пересечения с ВЛ

Марки проводов, применяемых на ЛС и ЛПВ	Диаметр провода, мм	Максимально допустимые длины пролета ЛС и ЛПВ, м, для линий типов			
		О	Н	У	ОУ
Сталеалюминиевые:					
АС 25/4,2	6,9	150	85	65	50
АС 16/2,7	5,6	85	65	40	35
АС 10/1,8	4,5	85	50	40	35
Биметаллические (сталемедные) БСМ-1, БСМ-2	4,0	180	125	100	85
	3,0	180	100	85	65
	2,0	150	85	65	40
	1,6	100	65	40	40
	1,2	85	35	-	-
Биметаллические (сталеалюминиевые) БСА-КПЛ	5,1	180	125	90	85
	4,3	180	100	85	65
Стальные	5,0	150	130	70	45
	4,0	150	85	50	40
	3,0	125	65	40	-
	2,5	100	40	30	-
	2,0	100	40	30	-
	1,5	100	40	-	-

Примечание. О - обычный, Н - нормальный, У - усиленный, ОУ - особо усиленный, типы линий - в соответствии с "Правилами пересечения воздушных линий связи и радиотрансляционных сетей с линиями электропередачи".

11) опоры ЛС и ЛПВ, ограничивающие пролет пересечения или смежные с ним и находящиеся на обочине автомобильной дороги, должны быть защищены от наездов транспортных средств;

12) провода на опорах ЛС и ЛПВ, ограничивающие пролет пересечения с ВЛ, должны иметь двойное крепление: при траверсном профиле - только на верхней траверсе, при крючковом профиле - на двух верхних цепях;

13) расстояния по вертикали от проводов ВЛ до пересекаемых проводов ЛС и ЛПВ в нормальном режиме ВЛ и при обрыве проводов в смежных пролетах ВЛ должны быть не менее приведенных в табл. 2.5.30.

Расстояния по вертикали определяются в нормальном режиме при наибольшей стреле провеса проводов (без учета их нагрева электрическим током). В аварийном режиме расстояния проверяются для ВЛ с проводами площадью сечения алюминиевой части менее 185 мм² при среднегодовой температуре, без гололеда и ветра. Для ВЛ с проводами площадью сечения алюминиевой части 185 мм² и более проверка по аварийному режиму не требуется.

При разности высот точек крепления проводов ЛС и ЛПВ на опорах, ограничивающих пролет пересечения (например, на косогорах) с ВЛ 35 кВ и выше, вертикальные расстояния, определяемые по табл. 2.5.30, подлежат дополнительной проверке на условия отклонения проводов ВЛ при ветровом давлении, определенном согласно 2.5.56, направленном перпендикулярно оси ВЛ, и при неотклоненном положении проводов ЛС и ЛПВ.

Расстояния между проводами следует принимать для наиболее неблагоприятного случая.

При применении на ВЛ плавки гололеда следует проверять габариты до проводов ЛС и ЛПВ в режиме плавки гололеда. Эти габариты проверяются при температуре провода в режиме плавки гололеда и должны быть не меньше, чем при обрыве провода ВЛ в смежном пролете;

14) на деревянных опорах ВЛ без грозозащитного троса, ограничивающих пролет пересечения с ЛС и ЛПВ, при расстояниях между проводами пересекающихся линий менее указанных в п. б) табл. 2.5.30 на ВЛ должны устанавливаться защитные аппараты. Защитные аппараты должны устанавливаться в соответствии с требованиями 2.5.229. При установке ИП на ВЛ должно быть предусмотрено автоматическое повторное включение;

Таблица 2.5.30

Наименьшее расстояние по вертикали от проводов ВЛ до проводов ЛС и ЛПВ

Расчетный режим ВЛ	Наименьшее расстояние, м, при напряжении ВЛ, кВ					
	до 10	20-110	150	220	330	500
Нормальный режим:						
а) ВЛ на деревянных опорах при наличии грозозащитных устройств, а также на металлических и железобетонных опорах	2	3	4	4	5	5
б) ВЛ на деревянных опорах при отсутствии грозозащитных устройств	4	5	6	6	-	-
Обрыв проводов в смежных пролетах	1	1	1,5	2	2,5	3,5

15) на деревянных опорах ЛС и ЛПВ, ограничивающих пролет пересечения, должны устанавливаться молниеотводы в соответствии с требованиями, предъявляемыми в нормативной документации на ЛС и ЛПВ.

2.5.241. Совместная подвеска проводов ВЛ и проводов ЛС и ЛПВ на общих опорах не допускается. Это требование не распространяется на специальные оптические кабели, которые подвешиваются на конструкциях ВЛ. Эти кабели должны соответствовать требованиям настоящей главы и правил проектирования, строительства и эксплуатации волоконно-оптических линий связи на воздушных линиях электропередачи.

2.5.242. При сближении ВЛ с ЛС и ЛПВ расстояния между их проводами и мероприятия по защите от влияния определяются в соответствии с правилами защиты устройств проводной связи, железнодорожной сигнализации и телемеханики от опасного и мешающего влияния линий электропередачи.

2.5.243. При сближении ВЛ с воздушными ЛС и ЛПВ наименьшие расстояния от крайних неотклоненных проводов ВЛ до опор ЛС и ЛПВ должны быть не менее высоты наиболее высокой опоры ВЛ, а на участках стесненной трассы расстояние от крайних проводов ВЛ при наибольшем отклонении их ветром расстояния должны быть не менее значений, указанных в табл. 2.5.31. При этом расстояние в свету от ближайшего неотклоненного провода ВЛ до вершин опор ЛС и ЛПВ должно быть не менее: 15 м - для ВЛ до 330 кВ, 20 м - для ВЛ 500 кВ, 30 м - для ВЛ 750 кВ.

Шаг транспозиции ВЛ по условию влияния на ЛС и ЛПВ не нормируется.

Таблица 2.5.31

Наименьшие расстояния между проводами ВЛ при наибольшем отклонении их ветром и опорами ЛС и ЛПВ в условиях стесненной трассы

Напряжение ВЛ, кВ	До 20	35-110	150	220	330	500-750
Наименьшее расстояние, м	2	4	5	6	8	10

Опоры ЛС и ЛПВ должны быть укреплены дополнительными подпорами или устанавливаться сдвоенными в случае, если при их падении возможно соприкосновение между проводами ЛС и ЛПВ и проводами ВЛ.

2.5.244. При сближении ВЛ со штыревыми изоляторами на участках, имеющих углы поворота, с воздушными ЛС и ЛПВ расстояния между ними должны быть такими, чтобы провод, сорвавшийся с угловой опоры ВЛ, не мог оказаться от ближайшего провода ЛС и ЛПВ на расстояниях менее приведенных в табл. 2.5.31. При невозможности выполнить это требование провода ВЛ, отходящие с внутренней стороны поворота, должны иметь двойное крепление.

2.5.245. При сближении ВЛ с подземными кабелями ЛС и ЛПВ наименьшие расстояния между ними и меры защиты определяются в соответствии с правилами защиты устройств проводной связи, железнодорожной сигнализации и телемеханики от опасного и мешающего влияния линий электропередачи и рекомендациями по защите оптических кабелей с металлическими элементами от опасного влияния линий электропередачи, электрифицированных железных дорог переменного тока и энергоподстанций.

Наименьшие расстояния от заземлителя и подземной части опоры ВЛ до подземного кабеля ЛС и ЛПВ должны быть не менее приведенных в табл. 2.5.26.

2.5.246. Расстояния от ВЛ до антенных сооружений передающих радиочастотных должны приниматься по табл. 2.5.32.

Таблица 2.5.32

Наименьшие расстояния от ВЛ до антенных сооружений передающих радиочастотных

Антенные сооружения	Расстояния, м, при напряжении ВЛ, кВ	
	До 110	150-750
Средневолновые и длинноволновые передающие антенны	За пределами высокочастотного заземляющего устройства, но не менее 100	
Коротковолновые передающие антенны:		
в направлении наибольшего излучения	200	300
в остальных направлениях	50	50
Коротковолновые передающие слабонаправленные и ненаправленные антенны	150	200

2.5.247. Наименьшие расстояния сближения ВЛ со створом радиорелейной линии и радиорелейными станциями вне зоны направленности антенны должны приниматься по табл. 2.5.33. Возможность пересечения ВЛ со створом радиорелейной линии устанавливается при проектировании ВЛ.

2.5.248. Расстояния от ВЛ до границ приемных радиочастотных и выделенных приемных пунктов радиофикации и местных радиоузлов должны приниматься по табл. 2.5.33.

В случае прохождения трассы проектируемой ВЛ в районе расположения особо важных приемных радиоустройств допустимое сближение устанавливается в индивидуальном порядке в процессе проектирования ВЛ.

Если соблюдение расстояний, указанных в табл. 2.5.33, затруднительно, то в отдельных случаях допускается их уменьшение (при условии выполнения мероприятий на ВЛ, обеспечивающих соответствующее уменьшение помех). Для каждого случая в процессе проектирования ВЛ должен быть составлен проект мероприятий по соблюдению норм радиопомех.

Таблица 2.5.33

Наименьшие расстояния от ВЛ до границ приемных радиочастотных, радиорелейных КВ и УКВ станций, выделенных приемных пунктов радиофикации и местных радиоузлов

Радиоустройства	Расстояние, м, при напряжении ВЛ, кВ		
	До 35	110-220	330-750
Магистральные, областные, районные, связные радиочастотные и радиорелейные станции в диаграмме направленности антенны	500	1000	2000
Радиолокационные станции, радиотехнические системы ближней навигации	1000	1000	1000
Автоматические ультракоротковолновые радиопеленгаторы	800	800	800
Коротковолновые радиопеленгаторы	700	700	700
Станции проводного вещания	200	300	400
Радиорелейные станции вне зоны направленности их антенн и створы радиорелейных линий	100	200	250

Расстояния от ВЛ до телецентров и радиодомов должны быть не менее: 400 м - для ВЛ до 20 кВ, 700 м - для ВЛ 35-150 кВ, 1000 м - для ВЛ 220-750 кВ.

Пересечение и сближение ВЛ с железными дорогами

2.5.249. Пересечение ВЛ с железными дорогами следует выполнять, как правило, воздушными переходами. На железных дорогах с особо интенсивным движением* и в некоторых технически обоснованных случаях (например, при переходе через насыпи, на железнодорожных станциях или в местах, где устройство воздушных переходов технически затруднено) переходы ВЛ следует выполнять кабелем.

* К особо интенсивному движению поездов относится такое движение, при котором количество пассажирских и грузовых поездов в сумме по графику на двухпутных участках составляет более 100 пар в сутки и на однопутных - 48 пар в сутки.

Пересечение ВЛ с железными дорогами в горловинах железнодорожных станций и в местах сопряжения анкерных участков контактной сети запрещается.

Угол пересечения ВЛ с электрифицированными* или подлежащими электрификации** железными дорогами, а также угол пересечения ВЛ 750 кВ с железными дорогами общего пользования должен быть близким к 90°, но не менее 65°.

* К электрифицированным железным дорогам относятся все электрифицированные дороги независимо от рода тока и значения напряжения контактной сети.

** К дорогам, подлежащим электрификации, относятся дороги, которые будут электрифицированы в течение 10 лет, считая от года строительства ВЛ, намечаемого проектом.

В случае непараллельного прохождения воздушной ЛС МПС относительно железной дороги угол пересечения воздушной ЛС с ВЛ должен определяться расчетом опасного и мешающего влияний.

2.5.250. При пересечении и сближении ВЛ с железными дорогами расстояния от основания опоры ВЛ до габарита приближения строений* на неэлектрифицированных железных дорогах или до оси опор контактной сети электрифицированных или подлежащих электрификации дорог должны быть не менее высоты опоры плюс 3 м. На участках стесненной трассы допускается эти расстояния принимать не менее: 3 м - для ВЛ до 20 кВ, 6 м - для ВЛ 35-150 кВ, 8 м - для ВЛ 220-330 кВ, 10 м - для ВЛ 500 кВ и 20 м - для ВЛ 750 кВ.

Защита пересечений ВЛ с контактной сетью защитными аппаратами осуществляется в соответствии с требованиями, приведенными в 2.5.229.

* Габаритом приближения строений называется предназначенное для пропуска подвижного состава предельное поперечное перпендикулярное пути очертание, внутри которого, помимо подвижного состава, не могут заходить никакие части строений, сооружений и устройств.

2.5.251. Расстояния при пересечении и сближении ВЛ с железными дорогами от проводов до различных элементов железной дороги должны быть не менее приведенных в табл. 2.5.34.

Наименьшие расстояния по вертикали от проводов ВЛ до различных элементов железных дорог, а также до наивысшего провода или несущего троса электрифицированных железных дорог определяются в нормальном режиме ВЛ при наибольшей стреле провеса провода (при высшей температуре воздуха с учетом дополнительного нагрева провода электрическим током или при расчетной линейной гололедной нагрузке по 2.5.55).

При отсутствии данных об электрических нагрузках ВЛ температура проводов принимается равной плюс 70 °С.

В аварийном режиме расстояния проверяются при пересечении ВЛ с проводами площадью сечения алюминиевой части менее 185 мм² для условий среднегодовой температуры без гололеда и ветра, без учета нагрева проводов электрическим током.

При площади сечения алюминиевой части проводов 185 мм² и более проверка в аварийном режиме не требуется. Допускается расположение проводов пересекающей ВЛ над опорами контактной сети при расстоянии по вертикали от проводов ВЛ до верха опор контактной сети не менее: 7 м - для ВЛ напряжением до 110 кВ, 8 м - для ВЛ 150-220 кВ, 9 м - для ВЛ 330-500 кВ и 10 м - для ВЛ 750 кВ. В исключительных случаях на участках стесненной трассы допускается подвеска проводов ВЛ и контактной сети на общих опорах.

При пересечении и сближении ВЛ с железными дорогами, вдоль которых проходят линии связи и сигнализации, необходимо, кроме табл. 2.5.34, руководствоваться также требованиями, предъявляемыми к пересечениям и сближениям ВЛ с сооружениями связи.

Таблица 2.5.34

Наименьшие расстояния при пересечении и сближении ВЛ с железными дорогами

Пересечение или сближение	Наименьшие расстояния, м, при напряжении ВЛ, кВ						
	До 20	35-100	150	220	330	500	750
<i>При пересечении</i>							
<i>Для неэлектрифицированных железных дорог</i>							
• от провода до головки рельса в нормальном режиме ВЛ по вертикали:							
железных дорог широкой и узкой колеи общего пользования	7,5	7,5	8	8,5	9	9,5	20
железных дорог широкой колеи необщего пользования	7,5	7,5	8	8,5	9	9,5	12
железных дорог узкой колеи необщего пользования	6,5	6,5	7	7,5	8	8,5	12
• от провода до головки рельса при обрыве провода ВЛ в смежном пролете по вертикали:							
железных дорог широкой колеи	6	6	6,5	6,5	7	-	-
железных дорог узкой колеи	4,5	4,5	5	5	5,5	-	-
<i>Для электрифицированных или подлежащих электрификации железных дорог от проводов ВЛ до наивысшего провода или несущего троса:</i>							
в нормальном режиме по вертикали	Как при пересечении ВЛ между собой в соответствии с табл. 2.5.24 (см. также 2.5.229)						
при обрыве провода в соседнем пролете	1	1	2	2	2,5	3,5	-

При сближении или параллельном следовании							
Для неэлектрифицированных железных дорог на участках стесненной трассы от отклоненного провода ВЛ до габарита приближения строений по горизонтали	1,5	2,5	2,5	2,5	3,5	4,5	5,5
Для электрифицированных или подлежащих электрификации железных дорог от крайнего провода ВЛ до крайнего провода, подвешенного с полевой стороны опоры контактной сети, по горизонтали	Как при сближении ВЛ между собой в соответствии с табл. 2.5.25						
То же, но при отсутствии проводов с полевой стороны опор контактной сети	Как при сближении ВЛ с сооружениями в соответствии с 2.5.216						

2.5.252. При пересечении ВЛ электрифицированных и подлежащих электрификации железных дорог общего пользования опоры ВЛ, ограничивающие пролет пересечения, должны быть анкерными нормальной конструкции. На участках с особо интенсивным и интенсивным движением* поездов эти опоры должны быть металлическими.

* К интенсивному движению поездов относится такое движение, при котором количество пассажирских и грузовых поездов в сумме по графику на двухпутных участках составляет более 50 и до 100 пар в сутки, а на однопутных - более 24 и до 48 пар в сутки.

Допускается в пролете этого пересечения, ограниченного анкерными опорами, установка промежуточной опоры между путями, не предназначенными для прохождения регулярных пассажирских поездов, а также промежуточных опор по краям железнодорожного полотна путей любых дорог. Указанные опоры должны быть металлическими или железобетонными. Крепление проводов на этих опорах должно осуществляться поддерживающими двухцепными гирляндами изоляторов с глухими зажимами.

Применение опор из любого материала с оттяжками и деревянных однострочных опор не допускается. Деревянные промежуточные опоры должны быть П-образными (с Х- или Z-образными связями) или А-образными.

При пересечении железных дорог общего пользования допускается применение анкерных опор облегченной конструкции и промежуточных опор. Крепление проводов на промежуточных опорах должно осуществляться поддерживающими двухцепными гирляндами изоляторов с глухими зажимами. Опоры всех типов, устанавливаемых на пересечении железных дорог общего пользования, могут быть свободностоящими или на оттяжках.

2.5.253. На ВЛ с подвесными изоляторами и нерасщепленным проводом в фазе натяжные гирлянды изоляторов для провода должны быть двухцепными с раздельным креплением каждой цепи к опоре. Крепление натяжных гирлянд изоляторов для расщепленного провода в фазе должно выполняться в соответствии с 2.5.112. Применение штыревых изоляторов в пролетах пересечений ВЛ с железными дорогами не допускается.

Использование в качестве заземлителей арматуры железобетонных опор и железобетонных приставок у опор, ограничивающих пролет пересечения, не допускается.

2.5.254. При пересечении ВЛ с железной дорогой, имеющей лесозащитные насаждения, следует руководствоваться требованиями 2.5.207.

2.5.255. Минимальные расстояния от ВЛ до мостов железных дорог с пролетом 20 м и менее следует принимать такими же, как до соответствующих железных дорог по табл. 2.5.34, а с пролетом более 20 м устанавливаются при проектировании ВЛ.

Пересечение и сближение ВЛ с автомобильными дорогами

2.5.256. Требования, приведенные в 2.5.256-2.5.263, распространяются на пересечения и сближения с автомобильными дорогами:

общего пользования и подъездными к промпредприятиям (категорий IA, IB, II-V по строительным нормам и правилам на автомобильные дороги);

внутрихозяйственными в сельскохозяйственных предприятиях (категорий I-C - III-C по строительным нормам и правилам на внутрихозяйственные автомобильные дороги в колхозах, совхозах и других сельскохозяйственных предприятиях и организациях).

Пересечение и сближение ВЛ с федеральными дорогами общего пользования должны также соответствовать требованиям правил установления и использования придорожных полос федеральных автомобильных дорог общего пользования.

Угол пересечения с автомобильными дорогами не нормируется.

2.5.257. При пересечении автомобильных дорог категорий IA и IB опоры ВЛ, ограничивающие пролет пересечения, должны быть анкерного типа нормальной конструкции.

На ВЛ с подвесными изоляторами и нерасщепленным проводом в фазе с площадью сечения алюминиевой части 120 мм² и более натяжные гирлянды изоляторов для провода должны быть двухцепными с раздельным креплением каждой цепи к опоре.

Натяжные многоцепные гирлянды изоляторов для расщепленной фазы, состоящие из двух-пяти цепей, следует предусматривать с раздельным креплением каждой цепи к опоре.

Допускается в пролете пересечения дорог категорий IA и IB, ограниченном анкерными опорами, установка промежуточных опор за пределами водопропускной канавы у подшвы дорожного полотна с учетом требований 2.5.262. Крепление проводов на этих опорах должно осуществляться поддерживающими двухцепными гирляндами изоляторов с глухими зажимами.

При пересечении автомобильных дорог категорий II-V, I-C - III-C опоры, ограничивающие пролет пересечения, могут быть анкерного типа облегченной конструкции или промежуточными.

На промежуточных опорах с поддерживающими гирляндами изоляторов провода должны быть подвешены в глухих зажимах, на опорах со штыревыми изоляторами должно применяться двойное крепление проводов на ВЛ и усиленное крепление на ВЛЗ.

При сооружении новых автомобильных дорог всех категорий и прохождении их под действующими ВЛ 500-750 кВ переустройство ВЛ не требуется, если выдерживаются наименьшие расстояния в соответствии с табл. 2.5.35.

2.5.258. Расстояния при пересечении и сближении ВЛ с автомобильными дорогами должны быть не менее приведенных в табл. 2.5.35.

Наименьшие расстояния при пересечении и сближении ВЛ с автомобильными дорогами

Пересечение, сближение или параллельное следование	Наименьшие расстояния, м, при напряжении ВЛ, кВ						
	До 20	35-110	150	220	330	500	750
<i>Расстояние по вертикали:</i>							
а) от провода до покрытия проезжей части дорог всех категорий	7	7	7,5	8	8,5	9,5	16
б) то же, при обрыве провода в смежном пролете	5,5	5,5	5,5	5,5	6	-	-
<i>Расстояние по горизонтали:</i>							
1. При пересечении дорог всех категорий, за исключением III-C и V:							
а) от основания или любой части опоры до бровки земляного полотна дороги	Высота опоры						
б) в стесненных условиях от основания или любой части опоры до подошвы насыпи или до наружной бровки кювета дорог категорий IA, IB и II	5	5	5	5	10	10	15
в) то же, до дороги категорий III, IV, I-C, II-C	2,0	2,5	2,5	2,5	5	5	15
2. При пересечении дороги категорий III-C и V:							
а) от основания или любой части опоры до бровки земляного полотна дороги	Высота опоры						
б) в стесненных условиях от основания или любой части опоры до подошвы насыпи, наружной бровки, выемки или боковой водоотводящей канавы	1,5	2,5	2,5	2,5	5	5	15
3. При параллельном следовании с дорогами всех категорий:							
а) от основания или любой части опоры до бровки земляного полотна дороги	Высота опоры плюс 5 м						
б) от крайнего неотклоненного провода до бровки земляного полотна	10	15	15	15	20*	30*	40*
в) то же, в стесненных условиях	2	4	5	6	8	10	15

* С учетом предельно допустимых уровней напряженности электрического поля.

Во всех случаях сближения с криволинейными участками автодорог, проходящих по насыпям, минимальные расстояния от проводов ВЛ до бровки земляного полотна должны быть не менее расстояний по вертикали, указанных в табл. 2.5.35.

Наименьшие расстояния по вертикали в нормальном режиме работы ВЛ от проводов до проезжей части дорог должны приниматься:

без учета нагрева провода электрическим током при высшей температуре воздуха для ВЛ 500 кВ и ниже, при температуре воздуха по 2.5.17 при предельно допустимых значениях интенсивности электрической и магнитной составляющих электромагнитного поля для ВЛ 750 кВ;

при расчетной линейной гололедной нагрузке по 2.5.55 и температуре воздуха при гололеде согласно 2.5.51.

2.5.259. Расстояния по вертикали от проводов ВЛ с площадью сечения алюминиевой части менее 185 мм² в местах пересечения с автомобильными дорогами должны быть проверены на обрыв провода в смежном пролете при среднегодовой температуре воздуха без учета нагрева проводов электрическим током. Эти расстояния должны быть не менее приведенных в табл. 2.5.35.

2.5.260. В местах пересечения ВЛ с автомобильными дорогами с обеих сторон ВЛ на дорогах должны устанавливаться дорожные знаки в соответствии с требованиями государственного стандарта.

В местах пересечения ВЛ 330 кВ и выше с автомобильными дорогами с обеих сторон ВЛ на дорогах должны устанавливаться дорожные знаки, запрещающие остановку транспорта в охранных зонах этих линий.

Подвеска дорожных знаков на тросах-растяжках в пределах охранных зон ВЛ не допускается.

2.5.261. При сближении или пересечении зеленых насаждений, расположенных вдоль автомобильных дорог, следует руководствоваться 2.5.207.

2.5.262. Для предотвращения наездов транспортных средств на опоры ВЛ, расположенные на расстоянии менее 4 м от кромки проезжей части, должны применяться дорожные ограждения I группы*.

* Определение дорожных ограждений I группы приведено в строительных нормах и правилах на автомобильные дороги.

2.5.263. Минимальные расстояния от ВЛ до мостов автомобильных дорог с пролетом 20 м и менее следует принимать такими же, как до соответствующих автомобильных дорог по табл. 2.5.35, а с пролетом более 20 м - устанавливаются при проектировании ВЛ.

Пересечение, сближение или параллельное следование ВЛ с троллейбусными и трамвайными линиями

2.5.264. Угол пересечения ВЛ с троллейбусными и трамвайными линиями следует принимать близким 90°, но не менее 60°.

2.5.265. При пересечении троллейбусных и трамвайных линий опоры ВЛ, ограничивающие пролет пересечения, должны быть анкерными нормальной конструкции.

Для ВЛ с проводами площадью сечения алюминиевой части 120 мм² и более или со стальными канатами типа ТК сечением 50 мм² и более допускаются также промежуточные опоры с подвеской проводов в глухих зажимах или с двойным креплением на штыревых изоляторах.

В случае применения анкерных опор на ВЛ с подвесными изоляторами и нерасщепленным проводом в фазе с площадью сечения алюминиевой части 120 мм² и более натяжные гирлянды изоляторов для провода должны быть двухцепными с раздельным креплением каждой цепи к опоре.

При сооружении новых троллейбусных и трамвайных линий и прохождении их под действующими ВЛ 500 кВ переустройство ВЛ не требуется, если выдерживаются наименьшие расстояния в соответствии с табл. 2.5.36.

Для ВЛЗ с проводами площадью сечения алюминиевой части 120 мм² и более допускается применение промежуточных опор с усиленным креплением защищенных проводов.

2.5.266. Наименьшие расстояния от проводов ВЛ при пересечении, сближении или параллельном следовании с троллейбусными и трамвайными линиями в нормальном режиме работы ВЛ должны приниматься не менее приведенных в табл. 2.5.36:

при высшей температуре воздуха без учета нагрева провода электрическим током;

при расчетной линейной гололедной нагрузке по 2.5.55 и температуре воздуха при гололеде согласно 2.5.51.

Расстояния по вертикали от проводов ВЛ площадью сечения алюминиевой части менее 185 мм² в местах пересечения с проводами или несущими тросами троллейбусной или трамвайной линии должны быть проверены в аварийном режиме на обрыв провода ВЛ в смежном пролете при среднегодовой температуре воздуха без учета нагрева проводов электрическим током. При этом расстояния должны быть не менее приведенных в табл. 2.5.36.

Таблица 2.5.36

Наименьшие расстояния от проводов ВЛ при пересечении, сближении или параллельном следовании с троллейбусными и трамвайными линиями

Пересечение, сближение или параллельное следование	Наименьшее расстояние, м, при напряжении ВЛ, кВ				
	До 20	35-110	150-220	330	500
<i>Расстояние по вертикали</i> от проводов ВЛ:					
а) при пересечении с троллейбусной линией в нормальном режиме ВЛ:					
до высшей отметки проезжей части	11	11	12	13	13
до проводов контактной сети или несущих тросов	3	3	4	5	5
б) при пересечении с трамвайной линией в нормальном режиме ВЛ:					
до головки рельса	9,5	9,5	10,5	11,5	11,5
до проводов контактной сети или несущих тросов	3	3	4	5	5
в) при обрыве провода ВЛ в смежном пролете до проводов или несущих тросов троллейбусной или трамвайной линии	1	1	2	2,5	-
<i>Расстояние по горизонтали</i> при сближении или параллельном следовании:					
а) от крайних неотклоненных проводов ВЛ до опор троллейбусной и трамвайной контактных сетей	Не менее высоты опоры				
б) от крайних проводов ВЛ при наибольшем их отклонении до опор троллейбусной и трамвайной контактных сетей на участках стесненной трассы	3	4	6	8	10
в) от крайних неотклоненных проводов ВЛ до остановочных пунктов трамваев и троллейбусов, разворотных колец с путями рабочими, отстоя, обгона и ремонта	10	20	25	30	30

При сближении ВЛ 110 кВ и выше с троллейбусными и трамвайными линиями расстояния между их проводами и мероприятия по защите от влияния должны быть определены в соответствии со строительными нормами и правилами на трамвайные и троллейбусные линии.

2.5.267. Защита пересечений ВЛ с контактной сетью осуществляется защитными аппаратами в соответствии с требованиями, приведенными в 2.5.229.

Допускается размещение проводов пересекающей ВЛ над опорами контактной сети при расстояниях по вертикали от проводов ВЛ до верха опор контактной сети не менее: 7 м - для ВЛ напряжением до 110 кВ, 8 м - для ВЛ 150-220 кВ, 9 м - для ВЛ 330-500 кВ.

Пересечение ВЛ с водными пространствами

2.5.268. Угол пересечения ВЛ с водными пространствами (реками, каналами, озерами, водохранилищами и др.) не нормируется.

Следует избегать, по возможности, пересечения ВЛ мест длительной стоянки судов (затонов, портов и других отстойных пунктов).

Прохождение ВЛ над шлюзами не допускается.

2.5.269. При пересечении судоходных участков рек, каналов, озер и водохранилищ независимо от длины пролета пересечения, а также несудоходных участков водных пространств с пролетом пересечения более 700 м (большие переходы) опоры ВЛ, ограничивающие пролет пересечения, должны быть анкерными концевыми.

Для ВЛ со сталеалюминиевыми проводами и проводами из термообработанного алюминиевого сплава со стальным сердечником с площадью сечения алюминиевой части для обоих типов проводов 120 мм² и более или стальными канатами типа ТК площадью сечения 50 мм² и более допускается применение промежуточных опор и анкерных опор облегченного типа; при этом количество промежуточных опор между концевыми опорами должно соответствовать требованиям 2.5.153.

При применении в пролете пересечения промежуточных опор провода и тросы должны крепиться к ним глухими или специальными зажимами (например, многороликовыми подвесами).

На пересечениях ВЛ с судоходными водными пространствами, выполненных на промежуточных опорах с креплением проводов в глухих зажимах, расстояния по вертикали от проводов ВЛ площадью сечения алюминиевой части менее 185 мм² до судов должны быть проверены на обрыв провода в соседнем пролете при среднегодовой температуре воздуха без ветра и гололеда без учета нагрева проводов электрическим током. При площади сечения алюминиевой части 185 мм² и более проверка в аварийном режиме не требуется.

2.5.270. Расстояние от нижней точки провеса проводов ВЛ в нормальном и аварийном режимах до уровня высоких (паводковых) вод на судоходных участках рек, каналов, озер и водохранилищ определяется как сумма максимального габарита судов и наименьшего расстояния от проводов ВЛ до габарита судов по табл. 2.5.37.

Стрела провеса провода при этом определяется при высшей температуре воздуха без учета нагрева проводов электрическим током.

Уровень высоких (паводковых) вод принимается с вероятностью превышения (обеспеченностью) 0,01 (повторяемость 1 раз в 100 лет) для ВЛ 500-750 кВ и 0,02 (повторяемость 1 раз в 50 лет) - для ВЛ 330 кВ и ниже.

Расстояния от нижней точки провеса провода ВЛ до уровня льда должны быть не менее указанных в табл. 2.5.37. Стрела провеса провода при этом определяется при расчетной линейной гололедной нагрузке по 2.5.55 и температуре воздуха при гололеде согласно 2.5.51.

При пересечении ВЛ 330 кВ и выше мест длительной стоянки судов (затонов, портов и других отстойных пунктов) должно быть обеспечено наименьшее расстояние до верхних рабочих площадок обслуживания судов согласно табл. 2.5.37. Стрела провеса провода при этом определяется при температуре воздуха по 2.5.17 без учета нагрева провода электрическим током при предельно допустимых значениях интенсивности электрической и магнитной составляющих электромагнитного поля.

Таблица 2.5.37

Наименьшее расстояние при пересечении ВЛ с водными пространствами

Расстояние	Наименьшее расстояние, м, при напряжении ВЛ, кВ					
	До 110	150	220	330	500	750
<i>Для судоходных участков рек, каналов, озер и водохранилищ от проводов по вертикали:</i>						
до максимального габарита судов или сплава в нормальном режиме ВЛ	2	2,5	3,0	3,5	4,0	5,5
то же, но при обрыве провода в соседнем пролете	0,5	1,0	1,0	1,5	-	-
до верхних рабочих площадок обслуживания судов (крыша рубки и т.д.) в затовах, портах и других отстойных пунктах	-	-	-	11,0	15,5	23,0
до уровня льда	6,0	6,5	7,0	7,5	8,0	12,0
<i>Для несудоходных участков рек, каналов, озер и водохранилищ от проводов по вертикали:</i>						
до уровня высоких вод*	5,5	6,0	6,5	7,0	7,5	10,0
до уровня льда	6,0	6,5	7,0	7,5	8,0	12,0

* Наименьшее расстояние обеспечивает пропуск плавающих средств высотой до 3,5 м.

2.5.271. Расстояния от нижней точки провеса проводов ВЛ в нормальном режиме до уровня высоких (паводковых) вод на несудоходных участках рек, канатов, озер и водохранилищ должны быть не менее приведенных в табл. 2.5.37. Стрела провеса провода при этом определяется при температуре воздуха 15 °С без учета нагрева проводов электрическим током.

Расстояния от нижней точки провеса проводов ВЛ до уровня льда должны быть не менее указанных в табл. 2.5.37. Стрела провеса провода при этом определяется при расчетной линейной гололедной нагрузке по 2.5.55 и температуре воздуха при гололеде согласно 2.5.51.

2.5.272. Места пересечения ВЛ с судоходными и сплавными реками, озерами, водохранилищами и каналами должны быть обозначены на берегах сигнальными знаками в соответствии с правилами плавания по внутренним водным путям.

Знаки "Соблюдай надводный габарит" устанавливаются по одному на каждом берегу на расстоянии 100 м выше или ниже (по течению) оси воздушного перехода. При ширине реки до 100 м щиты знаков устанавливаются непосредственно на опоре ВЛ на высоте не менее 5 м.

Предупреждающие навигационные знаки устанавливаются владельцы ВЛ. Размеры знака, цвет и режим горения огней должны соответствовать государственным стандартам.

Прохождение ВЛ по мостам

2.5.273. Прокладка ВЛ 1 кВ и выше на всех мостах, как правило, не допускается.

При обоснованной необходимости допускается прохождение ВЛ по мостам, выполненным из негорючих материалов, при этом опоры или поддерживающие устройства, ограничивающие пролеты с берега на мост и через разводную часть моста, должны быть анкерными нормальной конструкции, все прочие поддерживающие устройства на мостах могут быть промежуточного типа, на этих устройствах с поддерживающими гирляндами изоляторов провода должны быть подвешены в глухих зажимах. Применение штыревых изоляторов не допускается, кроме ВЛЗ, где допускается их применение с креплением проводов спиральными пружинными вязками.

2.5.274. На металлических железнодорожных мостах с ездой по низу, снабженных на всем протяжении верхними связями, провода допускается располагать непосредственно над пролетным строением моста выше связей или за его пределами; располагать провода в пределах габарита приближения строений, а также в пределах ширины, занятой элементами контактной сети электрифицированных железных дорог, не допускается. Расстояния от проводов ВЛ до всех линий МПС, проложенных по конструкции моста, принимаются по 2.5.251, как для стесненных участков трассы.

На городских и шоссейных мостах провода допускается располагать как за пределами пролетного строения, так и в пределах ширины пешеходной и проезжей частей моста.

На охраняемых мостах допускается располагать провода ВЛ ниже отметки пешеходной части.

2.5.275. Наименьшие расстояния от проводов ВЛ до различных частей мостов должны приниматься в соответствии с требованиями организаций, в ведении которых находится данный мост. При этом определение наибольшей стрелы провеса проводов производится путем сопоставления стрел провеса при высшей температуре воздуха и при гололеде.

Прохождение ВЛ по плотинам и дамбам

2.5.276. При прохождении ВЛ по плотинам, дамбам и т. п. любые расстояния от неотклоненных и отклоненных проводов до различных частей плотин или дамб в нормальном режиме ВЛ должны быть не менее приведенных в табл. 2.5.38.

Расстояния по вертикали в нормальном режиме работы ВЛ должны приниматься не менее приведенных в табл. 2.5.38:

при высшей температуре воздуха без учета нагрева провода электрическим током для ВЛ 500 кВ и ниже;

при температуре воздуха по 2.5.17 без учета нагрева проводов электрическим током при предельно допустимых значениях интенсивности электрической и магнитной составляющих электромагнитного поля для ВЛ 750 кВ;

при расчетной линейной гололедной нагрузке по 2.5.55 и температуре воздуха при гололеде согласно 2.5.51.

Таблица 2.5.38

Наименьшие расстояния от проводов ВЛ до различных частей плотин и дамб

Части плотин и дамб	Наименьшее расстояние, м, при напряжении ВЛ, кВ					
	До 110	150	220	330	500	750
Гребень и бровка откоса	6	6,5	7	7,5	8	12
Наклонная поверхность откоса	5	5,5	6	6,5	7	9
Поверхность переливающейся через плотину воды	4	4,5	5	5,5	6	7

2.5.277. При прохождении ВЛ по плотинам и дамбам, по которым проложены пути сообщения, ВЛ должна удовлетворять также требованиям, предъявляемым к ВЛ при пересечении и сближении с соответствующими объектами путей сообщения.

При этом расстояния по горизонтали от любой части опоры до путей сообщения должны приниматься как для ВЛ на участках стесненной трассы. Расстояния до пешеходных дорожек и тротуаров не нормируются.

Располагать провода в пределах габарита приближения строений, а также в пределах ширины, занятой элементами контактной сети электрифицированных железных дорог, не допускается.

Допускается располагать провода в пределах полотна автомобильной дороги, пешеходных дорожек и тротуаров.

Сближение ВЛ со взрыво- и пожароопасными установками

2.5.278. Сближение ВЛ со зданиями, сооружениями и наружными технологическими установками, связанными с добычей, транспортировкой, производством, изготовлением, использованием или хранением взрывоопасных, взрывопожароопасных и пожароопасных веществ, а также со взрыво- и пожароопасными зонами, должно выполняться в соответствии с нормами, утвержденными в установленном порядке.

Если нормы сближения не предусмотрены нормативными документами, то расстояния от оси трассы ВЛ до указанных зданий, сооружений, наружных установок и зон должны составлять не менее полуторакратной высоты опоры.

Пересечение и сближение ВЛ с надземными и наземными трубопроводами, сооружениями транспорта нефти и газа и канатными дорогами

2.5.279. Угол пересечения ВЛ с надземными и наземными газопроводами, нефтепроводами, нефтепродуктопроводами, трубопроводами сжиженных углеводородных газов, аммиакопроводами*, а также с пассажирскими канатными дорогами рекомендуется принимать близким к 90°.

Угол пересечения ВЛ с надземными и наземными трубопроводами для транспорта негорючих жидкостей и газов, а также с промышленными канатными дорогами не нормируется.

* Газопроводы, нефтепроводы, нефтепродуктопроводы, трубопроводы сжиженных углеводородных газов, аммиакопроводы в дальнейшем именуются трубопроводами для транспорта горючих жидкостей и газов.

2.5.280. Пересечение ВЛ 110 кВ и выше с надземными и наземными магистральными и промышленными трубопроводами* для транспорта горючих жидкостей и газов, как правило, не допускается.

Допускается пересечение этих ВЛ с действующими односторонними наземными магистральными трубопроводами для транспорта горючих жидкостей и газов, а также с действующими техническими коридорами этих трубопроводов при прокладке трубопроводов в насыпи.

В районах с вечномерзлыми грунтами допускается пересечение ВЛ 110 кВ и выше с надземными и наземными магистральными нефтепроводами, а также с их техническими коридорами без прокладки нефтепроводов в насыпи. При этом нефтепроводы на расстоянии 1000 м в обе стороны от пересечения с ВЛ должны отвечать требованиям, предъявляемым к участкам трубопроводов категории I, а в пределах охранной зоны ВЛ 500 кВ и выше - категории В по строительным нормам и правилам магистральные трубопроводы.

В пролетах пересечения с ВЛ надземные и наземные трубопроводы для транспорта горючих жидкостей и газов, кроме проложенных в насыпи, следует защищать ограждениями, исключающими попадание проводов на трубопровод как при их обрыве, так и необорванных проводов при падении опор, ограничивающих пролет пересечения.

Ограждения должны быть рассчитаны на нагрузки от воздействия проводов при их обрыве или при падении опор ВЛ, ограничивающих пролет пересечения, и на термическую стойкость при протекании токов КЗ.

Ограждение должно выступать по обе стороны пересечения на расстояние, равное высоте опоры.

* Магистральные и промышленные трубопроводы в дальнейшем именуются магистральными трубопроводами.

2.5.281. Опоры ВЛ, ограничивающие пролет пересечения с надземными и наземными трубопроводами, а также с канатными дорогами, должны быть анкерными нормальной конструкции. Для ВЛ со сталеалюминиевыми проводами площадью сечения по алюминию 120 мм² и более или со стальными канатами площадью сечения 50 мм² и более, кроме пересечений с пассажирскими канатными дорогами, допускаются анкерные опоры облегченной конструкции или промежуточные опоры. Поддерживающие зажимы на промежуточных опорах должны быть глухими.

При сооружении новых трубопроводов и канатных дорог под действующими ВЛ 500 кВ и выше переустройство ВЛ не требуется, если выдерживается наименьшее расстояние в соответствии с табл. 2.5.39.

Таблица 2.5.39

Наименьшее расстояние от проводов ВЛ до наземных, надземных трубопроводов, канатных дорог

Пересечение, сближение и параллельное следование	Наименьшее расстояние, м, при напряжении ВЛ, кВ							
	До 20	35	110	150	220	330	500	750
<i>Расстояние по вертикали (в свету) при пересечении:</i>								
от неотклоненных проводов ВЛ до любой части трубопроводов (насыпи), защитных устройств, трубопровода или канатной дороги в нормальном режиме	3*	4	4	4,5	5	6	8	12
то же, при обрыве провода в смежном пролете	2*	2*	2*	2,5	3	4	-	-
<i>Расстояния по горизонтали:</i>								
1) при сближении и параллельном следовании от крайнего не-отклоненного провода до любой части:								
магистрального нефтепровода и нефтепродуктопровода		50 м, но не менее высоты опоры						
газопровода с избыточным давлением свыше 1,2 МПа (магистрального газопровода)		Не менее удвоенной высоты опоры, но не менее 50 м						
трубопровода сжиженных углеводородных газов		Не менее 1000 м						
аммиакопровода		3-кратная высота опоры, но не менее 50 м						
немагистральных нефтепровода и нефтепродуктопровода, газопровода с избыточным давлением газа 1,2 МПа и менее, водопровода, канализации (напорной и самотечной), водостока, тепловой сети		Не менее высоты опоры**						
помещений со взрывоопасными зонами и наружных взрывоопасных установок:								
компрессорных (КС) и газораспределительных (ГРС) станций:								
на газопроводах с давлением свыше 1,2 МПа	80	80	100	120	140	160	180	200
на газопроводах с давлением газа 1,2 МПа и менее		Не менее высоты опоры плюс 3 м						
нефтеперекачивающих станций (НПС)	40	40	60	80	100	120	150	150
2) при пересечении от основания опоры ВЛ до любой части:								
трубопровода, защитных устройств трубопровода или канатной дороги		Не менее высоты опоры						
то же, на участках трассы в стесненных условиях	3	4	4	4,5	5	6	6,5	15

* При прокладке трубопровода в насыпи расстояние до насыпи увеличивается на 1 м.

**Если высота надземного сооружения превышает высоту опоры ВЛ, расстояние между этим сооружением и ВЛ следует принимать не менее высоты этого сооружения.

Примечание. Приведенные в таблице расстояния принимаются до границы насыпи или защитного устройства.

В пролетах пересечения ВЛ с трубопроводами для транспорта горючих жидкостей и газов провода и тросы не должны иметь соединений.

2.5.282. Провода ВЛ должны располагаться над надземными трубопроводами и канатными дорогами. В исключительных случаях допускается прохождение ВЛ до 220 кВ под канатными дорогами, которые должны иметь мостики или сетки для ограждения проводов ВЛ. Крепление мостиков и сеток на опорах ВЛ не допускается.

Расстояния по вертикали от ВЛ до мостиков, сеток и ограждений (2.5.280) должны быть такими же, как до надземных и наземных трубопроводов и канатных дорог (см. табл. 2.5.39).

2.5.283. В пролетах пересечения с ВЛ металлические трубопроводы, кроме проложенных в насыпи, канатные дороги, а также ограждения, мостики и сетки должны быть заземлены. Сопротивление, обеспечиваемое применением искусственных заземлителей, должно быть не более 10 Ом.

2.5.284. Расстояния при пересечении, сближении и параллельном следовании с надземными и наземными трубопроводами и канатными дорогами должны быть не менее приведенных в табл. 2.5.39*.

* Взаимное расположение трубопроводов, их зданий, сооружений и наружных установок и ВЛ, входящих в состав трубопроводов, определяется ведомственными нормами.

Расстояния по вертикали в нормальном режиме работы ВЛ должны приниматься не менее значений, приведенных в табл. 2.5.39:

при высшей температуре воздуха без учета нагрева проводов электрическим током расстояния должны приниматься как для ВЛ 500 кВ и ниже;

при температуре воздуха по 2.5.17 без учета нагрева провода электрическим током при предельно допустимых значениях интенсивности электрической и магнитной составляющих электромагнитного поля - для ВЛ 750 кВ;

при расчетной линейной гололедной нагрузке по 2.5.55 и температуре воздуха при гололеде - согласно 2.5.51.

В аварийном режиме расстояния проверяются для ВЛ с проводами площадью сечения алюминевой части менее 185 мм² при среднегодовой температуре, без гололеда и ветра; для ВЛ с проводами площадью сечения алюминевой части 185 мм² и более проверка при обрыве провода не требуется.

Трасса ВЛ напряжением 110 кВ и выше при параллельном следовании с техническими коридорами надземных и наземных магистральных нефтепроводов и нефтепродуктопроводов должна проходить, как правило, на местности с отметками рельефа выше отметок технических коридоров магистральных нефтепроводов и нефтепродуктопроводов. В районах Западной Сибири и Крайнего Севера* при параллельном следовании ВЛ 110 кВ и выше с техническими коридорами надземных и наземных магистральных газопроводов, нефтепроводов, нефтепродуктопроводов и аммиакопроводов расстояние от оси ВЛ до крайнего трубопровода должно быть не менее 1000 м.

* Здесь и далее к районам Западной Сибири относятся нефтегазодобывающие районы Тюменской и Томской областей и Ямало-Ненецкого и Ханты-Мансийского округов и к районам Крайнего Севера - территория, включенная в это понятие Постановлением Совета Министров СССР от 10.10.67.

2.5.285. Расстояние от крайних неотклоненных проводов ВЛ до продувочных свечей, устанавливаемых на магистральных газопроводах, следует принимать не менее 300 м.

На участках стесненной трассы ВЛ это расстояние может быть уменьшено до 150 м, кроме многоцепных ВЛ, расположенных как на общих, так и на отдельных опорах.

2.5.286. На участках пересечения ВЛ с вновь сооружаемыми надземными и наземными магистральными трубопроводами последние на расстоянии по 50 м в обе стороны от проекции крайнего неотклоненного провода должны иметь для ВЛ до 20 кВ категорию, отвечающую требованиям строительных норм и правил, а для ВЛ 35 кВ и выше - на одну категорию выше.

Пересечение и сближение ВЛ с подземными трубопроводами

2.5.287. Угол пересечения ВЛ 35 кВ и ниже с подземными магистральными и промышленными газопроводами, нефтепроводами, нефтепродуктопроводами, трубопроводами сжиженных углеводородных газов и аммиакопроводами* не нормируется.

Угол пересечения ВЛ 110 кВ и выше с вновь сооружаемыми подземными магистральными трубопроводами для транспорта горючих жидкостей и газов, а также с действующими техническими коридорами этих трубопроводов должен быть не менее 60°.

Угол пересечения ВЛ с подземными газопроводами с избыточным давлением газа 1,2 МПа и менее, немагистральными нефтепроводами, нефтепродуктопроводами, трубопроводами сжиженных углеводородных газов и аммиакопроводами, а также с подземными трубопроводами для транспорта негорючих жидкостей и газов не нормируется.

* Газопроводы, нефтепроводы, нефтепродуктопроводы, трубопроводы снижения углеводородных газов, аммиакопроводы в дальнейшем именуется трубопроводами для транспорта горючих жидкостей и газов; магистральные и промышленные трубопроводы в дальнейшем именуется магистральными трубопроводами.

2.5.288. Расстояния при пересечении, сближении и параллельном следовании ВЛ с подземными трубопроводами должны быть не менее приведенных в табл. 2.5.40*.

В исключительных случаях допускается в процессе проектирования уменьшение до 50 % расстояний (например, при прохождении ВЛ по территориям электростанций, промышленных предприятий, по улицам городов и т. п.), приведенных в п. 3 табл. 2.5.40 для газопроводов с давлением газа 1,2 МПа и менее.

* Взаимное расположение трубопроводов, их зданий, сооружений и наружных установок и ВЛ, входящих в состав трубопроводов, определяется ведомственными нормами.

Таблица 2.5.40

Наименьшие расстояния от ВЛ до подземных сетей

Пересечение, сближение или параллельное следование	Наименьшее расстояние, м, при напряжении ВЛ, кВ							
	До 20	35	110	150	220	330	500	750
<i>Расстояние по горизонтали:</i>								
1) при сближении и параллельном следовании от крайнего неотклоненного провода до любой части:								
магистральных нефтепроводов, нефтепродуктопроводов, аммиакопроводов, газопроводов с давлением газа свыше 1,2 МПа (магистральные газопроводы)	10	15	20	25	25	30	0	40
трубопроводов сжиженных углеводородных газов	Не менее 1 000 м							
2) при сближении и параллельном следовании в стесненных условиях и при пересечении от заземлителя или подземной части (фундаментов) опоры до любой части трубопроводов, указанных в п. 1	5	5	10	10	10	15	25	25
3) при пересечении, сближении и параллельном следовании от заземлителя или подземной части (фундаментов) опоры:								
до немагистральных нефтепроводов, нефтепродуктопроводов, трубопроводов сжиженных углеводородных газов и аммиакопроводов и до газопроводов с давлением газа 1,2 МПа и менее	5	5	10	10	10	10	10	25
до водопровода, канализации (напорной и самотечной), водостоков, дренажей тепловых сетей	2	2	3	3	3	3	3	10

При этом следует предусматривать защиту фундаментов опор ВЛ от возможного их подмыва при повреждении указанных трубопроводов, а также защиту, предотвращающую вынос опасных потенциалов на металлические трубопроводы.

В районах Западной Сибири и Крайнего Севера при параллельном следовании ВЛ 110 кВ и выше с техническими коридорами подземных магистральных трубопроводов для транспорта горючих жидкостей и газов расстояние от оси ВЛ до крайнего трубопровода должно быть не менее 1000 м.

2.5.289. Расстояния от крайних неотклоненных проводов ВЛ до продувочных свечей, устанавливаемых на газопроводах с давлением газа свыше 1,2 МПа (магистральных газопроводах), и до помещений со взрывоопасными зонами и наружных взрывоопасных установок КС, ГРС и НПС следует принимать как для надземных и наземных трубопроводов по 2.5.285 и по табл. 2.5.39 соответственно.

2.5.290. Вновь сооружаемые подземные магистральные трубопроводы на участках сближения и параллельного следования с ВЛ при прокладке их на расстояниях менее приведенных в п. 1 табл. 2.5.40 должны иметь категорию:

для газопроводов и ВЛ 500 кВ и выше - не менее II;

для газопроводов и ВЛ 330 кВ и ниже - не менее III;

для нефтепроводов и ВЛ выше 1 кВ - не менее III.

Вновь сооружаемые подземные магистральные трубопроводы при пересечении с ВЛ в пределах охранной зоны ВЛ должны соответствовать строительным нормам и правилам.

Вновь сооружаемые подземные магистральные трубопроводы, прокладываемые в районах Западной Сибири и Крайнего Севера, при пересечении с ВЛ на расстоянии 1000 м в обе стороны от пересечения должны быть не ниже II категории, а в пределах охранной зоны ВЛ 500 кВ и выше - I категории.

Сближение ВЛ с аэродромами и вертодромами

2.5.291. Размещение ВЛ в районах аэродромов, вертодромов и воздушных трасс производится в соответствии с требованиями строительных норм и правил на аэродромы и планировку и застройку городских и сельских поселений.

2.5.292. В соответствии с Руководством по эксплуатации гражданских аэродромов Российской Федерации (РЭГА РФ) в целях обеспечения безопасности полетов воздушных судов опоры ВЛ, расположенные на приаэродромной территории и на местности в пределах воздушных трасс и нарушающие или ухудшающие условия безопасности полетов, а также опоры высотой 100 м и более независимо от места их расположения должны иметь дневную маркировку (окраску) и светоограждение.

Маркировку и светоограждение опор ВЛ должны выполнять предприятия и организации, которые их строят и эксплуатируют.

Необходимость и характер маркировки и светоограждения проектируемых опор ВЛ определяются в каждом конкретном случае соответствующими органами гражданской авиации при согласовании строительства.

Выполнение дневной маркировки и светоограждения опор ВЛ производится в соответствии с РЭГА РФ. При этом следует соблюдать следующие условия:

1) дневная маркировка должна иметь два маркировочных цвета: красный (оранжевый) и белый. Опоры высотой до 100 м маркируют от верхней точки на 1/3 высоты горизонтальными чередующимися по цвету полосами шириной 0,5-6 м. Число полос должно быть не менее трех, причем крайние полосы окрашивают в красный (оранжевый) цвет. На приаэродромной территории международных аэропортов и воздушных трассах международного значения опоры маркируются горизонтальными чередующимися по цвету полосами той же ширины сверху до основания.

Опоры высотой более 100 м маркируются от верха до основания чередующимися по цвету полосами шириной, определяемой РЭГА РФ, но не более 30м;

2) для светоограждения опор должны быть использованы заградительные огни, которые устанавливаются на самой верхней части (точке) и ниже через каждые 45 м. Расстояния между промежуточными ярусами, как правило, должны быть одинаковыми. Опоры, расположенные внутри застроенных районов, светоограждаются сверху вниз до высоты 45 м над средним уровнем высоты застройки;

3) в верхних точках опор устанавливается по два огня (основной и резервный), работающих одновременно или по одному при наличии устройства для автоматического включения резервного огня при выходе из строя основного. Автомат включения резервного огня должен работать так, чтобы в случае выхода его из строя остались включенными оба заградительных огня;

4) заградительные огни должны быть установлены так, чтобы их можно было наблюдать со всех направлений в пределах от зенита до 5° ниже горизонта;

5) заградительные огни должны быть постоянного излучения красного цвета с силой света во всех направлениях не менее 10 кд.

Для светоограждения опор, расположенных вне зон аэродромов и не имеющих вокруг себя посторонних огней, могут быть применены огни белого цвета, работающие в проблесковом режиме. Сила заградительного огня должна быть не менее 10 кд, а частота проблесков - не менее 60 1/мин.

При установке на опоре нескольких проблесковых огней должна быть обеспечена одновременность проблесков;

6) средства светового ограждения аэродромных препятствий по условиям электроснабжения относятся к потребителям I категории, и их электроснабжение должно осуществляться по отдельным линиям, подключенным к подстанциям.

Линии должны быть обеспечены аварийным (резервным) питанием.

Рекомендуется предусмотреть АВР;

7) включение и отключение светового ограждения препятствий в районе аэродрома производится владельцами ВЛ и диспетчерским пунктом аэродрома по заданному режиму работы. На случай отказа автоматических устройств для включения заградительных огней следует предусматривать возможность включения заградительных огней вручную;

8) для обеспечения удобного и безопасного обслуживания должны предусматриваться площадки у мест размещения сигнальных огней и оборудования, а также лестницы для доступа к этим площадкам.

Для этих целей следует использовать площадки и лестницы, предусматриваемые на опорах ВЛ.

Приложение

Расстояния между проводами и между проводами и тросами по условиям пляски

Таблица П1

Наименьшее смещение проводов соседних ярусов по горизонтали на промежуточных опорах ВЛ 35-220 кВ в районах с умеренной пляской проводов

Напряжение ВЛ, кВ	Расстояние по вертикали, м	Расстояние по горизонтали, м, при стрелах провеса, м, при среднегодовой температуре							
		До 4	5	6	8	12	16	20	30 и более
35	2,5	-	0,7	1,0	1,60	2,3	2,60	3,30	3,90
	3,0	-	-	0,7	1,30	2,15	2,55	3,20	3,85
	3,5	-	-	-	1,00	2,10	2,50	3,15	3,80
	4,0	-	-	-	0,70	2,00	2,45	3,10	3,80
	4,5	-	-	-	-	1,80	2,40	3,10	3,85
	5,0	-	-	-	-	1,60	2,30	3,05	3,80
	5,5	-	-	-	-	1,00	2,25	3,05	3,80
	6,0	-	-	-	-	0,70	2,10	3,00	3,75
	6,5	-	-	-	-	-	1,90	2,90	3,65
	7,0	-	-	-	-	-	1,60	2,60	3,40
7,5	-	-	-	-	-	1,30	2,45	3,30	
110	3,0	-	-	1,15	1,70	2,40	2,80	3,50	4,15
	3,5	-	-	-	1,50	2,40	2,70	3,40	4,10
	4,0	-	-	-	1,20	2,20	2,65	3,40	4,10
	4,5	-	-	-	-	2,00	2,60	3,35	4,05
	5,0	-	-	-	-	1,80	2,50	3,25	4,00
	5,5	-	-	-	-	1,50	2,45	3,30	4,10
	6,0	-	-	-	-	1,20	2,30	3,20	4,00
	6,5	-	-	-	-	-	2,10	3,05	3,80
	7,0	-	-	-	-	-	2,00	2,90	3,70
	7,5	-	-	-	-	-	1,60	2,75	3,65
8,0	-	-	-	-	-	1,20	2,60	3,50	
150	3,5	-	-	0,65	1,50	2,50	2,85	3,60	4,25
	4,0	-	-	-	1,50	2,30	2,80	3,55	4,25
	4,5	-	-	-	0,75	2,20	2,75	3,50	4,25
	5,0	-	-	-	-	2,00	2,70	3,50	4,25
	5,5	-	-	-	-	1,60	2,60	3,45	4,25
	6,0	-	-	-	-	1,50	2,50	3,40	4,25
	6,5	-	-	-	-	0,95	2,30	3,30	4,10
	7,0	-	-	-	-	-	2,10	3,15	4,05
	7,5	-	-	-	-	-	1,80	3,00	3,90
	8,0	-	-	-	-	-	1,45	2,80	3,80
8,5	-	-	-	-	-	0,80	2,60	3,65	
220	4,0	-	-	-	1,45	2,60	3,05	3,95	4,70
	4,5	-	-	-	1,10	2,45	3,00	3,90	4,65
	5,0	-	-	-	-	2,30	3,00	3,85	4,60
	5,5	-	-	-	-	2,00	2,80	3,65	4,40
	6,0	-	-	-	-	2,00	2,70	3,55	4,35

6,5	-	-	-	-	1,75	2,60	3,55	4,35
7,0	-	-	-	-	-	2,35	3,35	4,25
7,5	-	-	-	-	-	2,10	3,25	4,15
8,0	-	-	-	-	-	1,80	3,10	4,00
8,5	-	-	-	-	-	1,40	2,85	3,90
9,0	-	-	-	-	-	-	2,65	3,75

Таблица П2

Наименьшее смещение проводов соседних ярусов по горизонтали на промежуточных опорах ВЛ 330 кВ в районах с умеренной пляской проводов

Напряжение ВЛ, кВ	Расстояние по вертикали, м	Расстояние по горизонтали, м, при стрелах провеса, м, при среднегодовой температуре					
		До 4	5	6	8	12	16и более
330	5,0	-	1,20	2,45	2,65	3,10	3,70
	5,5	-	-	1,85	2,50	3,05	3,65
	6,0	-	-	-	2,50	2,95	3,60
	6,5	-	-	-	-	2,85	3,55
	7,0	-	-	-	-	2,70	3,50
	7,5	-	-	-	-	2,50	3,45
	8,0	-	-	-	-	2,50	3,40
	8,5	-	-	-	-	2,50	3,20
	9,0	-	-	-	-	2,25	3,15
	9,5	-	-	-	-	1,95	3,00
	10,0	-	-	-	-	1,50	2,90

Таблица П3

Наименьшее смещение проводов соседних ярусов по горизонтали на промежуточных опорах ВЛ 500-750 кВ в районах с умеренной пляской проводов

Напряжение ВЛ, кВ	Расстояние по вертикали, м	Расстояние по горизонтали, м, при стрелах провеса, м, при среднегодовой температуре				
		До 4	5	6	8	12 и более
500	6,0	-	1,60	2,20	3,10	4,50
	6,5	-	1,25	1,90	2,95	4,40
	7,0	-	-	1,70	2,80	4,35
	7,5	-	-	1,35	2,70	4,25
	8,0	-	-	-	2,50	4,20
	8,5	-	-	-	2,25	4,10
	9,0	-	-	-	2,00	4,00
	9,5	-	-	-	1,50	3,90
	10,0	-	-	-	-	3,80
	10,5	-	-	-	-	3,60
	11,0	-	-	-	-	3,45
750	7,0	-	1,30	2,05	3,00	4,45
	7,5	-	0,60	1,80	2,90	4,40
	8,0	-	-	1,45	2,70	4,30
	8,5	-	-	0,70	2,55	4,25
	9,0	-	-	-	2,35	4,15
	9,5	-	-	-	2,05	4,05
	10,0	-	-	-	1,65	3,95
	10,5	-	-	-	-	3,65
	11,0	-	-	-	-	3,50
	11,5	-	-	-	-	3,30
	12,0	-	-	-	-	3,10
12,5	-	-	-	-	2,80	

Таблица П4

Наименьшее смещение проводов соседних ярусов по горизонтали на промежуточных опорах ВЛ 35-220 кВ в районах с частой и интенсивной пляской проводов

Напряжение ВЛ, кВ	Расстояние по вертикали, м	Расстояние по горизонтали, м, при стрелах провеса, м, при среднегодовой температуре							
		До 4	5	6	8	12	16	20	30 и более
35	2,5	-	0,7	1,20	1,90	3,10	4,15	5,20	6,25
	3,0	-		0,75	1,70	3,00	4,10	5,15	6,20
	3,5	-	-	-	1,45	2,85	4,05	5,10	6,20
	4,0	-	-	-	0,90	2,70	3,95	5,05	6,15
	4,5	-	-	-	-	2,50	3,80	4,95	6,10
	5,0	-	-	-	-	2,20	3,65	4,85	6,00
	5,5	-	-	-	-	1,80	3,50	4,75	5,90
	6,0	-	-	-	-	1,15	3,25	4,60	5,80
	6,5	-	-	-	-	-	2,95	4,45	5,65
	7,0	-	-	-	-	-	2,60	4,25	5,55
7,5	-	-	-	-	-	2,15	4,00	5,40	
110	3,0	-	-	1,15	2,0	3,25	4,35	5,40	6,45
	3,5	-	-	-	1,72	3,10	4,25	5,35	6,40
	4,0	-	-	-	1,30	2,95	4,15	5,30	6,35
	4,5	-	-	-	-	2,75	4,05	5,20	6,30
	5,0	-	-	-	-	2,50	3,95	5,10	6,25
	5,5	-	-	-	-	2,15	3,70	5,00	6,15
	6,0	-	-	-	-	1,60	3,50	4,85	6,05
	6,5	-	-	-	-	-	3,25	4,70	5,90
	7,5	-	-	-	-	-	2,50	4,25	5,65
8,0	-	-	-	-	-	1,90	4,00	5,45	
150	3,5	-	-	0,65	1,90	3,25	4,40	5,50	6,55
	4,0	-	-	-	1,50	3,10	4,30	5,45	6,50
	4,5	-	-	-	0,75	2,90	4,20	5,35	6,45
	5,0	-	-	-	-	2,85	4,05	5,25	6,40
	5,5	-	-	-	-	2,30	3,85	5,15	6,30
	6,0	-	-	-	-	1,85	3,65	5,00	6,20
	6,5	-	-	-	-	0,95	3,40	4,85	6,05
	7,0	-	-	-	-	-	3,10	4,65	5,95
	7,5	-	-	-	-	-	2,70	4,40	5,75
	8,0	-	-	-	-	-	2,15	4,15	5,60
8,5	-	-	-	-	-	1,15	3,85	5,40	
220	4,0	-	-	-	1,95	3,45	4,45	5,80	6,85
	4,5	-	-	-	1,45	3,25	4,55	5,70	6,80
	5,0	-	-	-	-	3,05	4,40	5,60	6,70
	5,5	-	-	-	-	2,75	4,25	5,50	6,65
	6,0	-	-	-	-	2,35	4,05	5,35	6,55
	6,5	-	-	-	-	1,75	3,80	5,20	6,40
	7,0	-	-	-	-	-	3,50	5,00	6,30
	7,5	-	-	-	-	-	3,15	4,80	6,15
	8,0	-	-	-	-	-	2,70	4,55	5,95
	8,5	-	-	-	-	-	2,05	4,25	5,75
	9,0	-	-	-	-	-	-	3,95	5,55

Наименьшее смещение проводов соседних ярусов по горизонтали на промежуточных опорах ВЛ 330 кВ в районах с частой и интенсивной пляской проводов

Напряжение ВЛ, кВ	Расстояние по вертикали, м	Расстояние по горизонтали, м, при стрелах провеса, м, при среднегодовой температуре					
		До 4	5	6	8	12	16 и более
330	5,0	-	1,20	2,45	3,80	5,80	7,55
	5,5	-	-	1,85	3,55	5,70	7,45
	6,0	-	-	-	3,20	5,55	7,40
	6,5	-	-	-	2,80	5,40	7,30
	7,0	-	-	-	2,10	5,20	7,20
	7,5	-	-	-	-	4,95	7,05
	8,0	-	-	-	-	4,70	6,95
	8,5	-	-	-	-	4,35	6,75
	9,0	-	-	-	-	3,95	6,60
	9,5	-	-	-	-	3,40	6,35
	10,0	-	-	-	-	2,60	6,10

Таблица П6

Наименьшее смещение проводов соседних ярусов по горизонтали на промежуточных опорах ВЛ 500-750 кВ в районах с частой и интенсивной пляской проводов

Напряжение ВЛ, кВ	Расстояние по вертикали, м	Расстояние по горизонтали, м, при стрелах провеса, м, при среднегодовой температуре				
		До 4	5	6	8	12и более
500	6,0	-	2,90	3,95	5,50	8,00
	6,5	-	2,25	3,55	5,30	7,90
	7,0	-	-	3,10	5,05	7,80
	7,5	-	-	2,40	4,80	7,65
	8,0	-	-	-	4,45	7,55
	8,5	-	-	-	4,05	7,40
	9,0	-	-	-	3,55	7,20
	9,5	-	-	-	2,75	7,00
	10,0	-	-	-	-	6,80
	10,5	-	-	-	-	6,50
	11,0	-	-	-	-	6,20
750	7,0	-	2,50	3,90	5,70	8,40
	7,5	-	1,20	3,45	5,45	8,25
	8,0	-	-	2,75	5,15	8,15
	8,5	-	-	1,30	4,80	8,00
	9,0	-	-	-	4,40	7,80
	9,5	-	-	-	3,85	7,60
	10,0	-	-	-	3,10	7,40
	11,0	-	-	-	-	6,90
	11,5	-	-	-	-	6,55
	12,0	-	-	-	-	6,20
	12,5	-	-	-	-	5,80
13,0	-	-	-	-	5,25	

Таблица П7

Наименьшее смещение проводов и тросов по горизонтали на промежуточных опорах ВЛ 35-750 кВ в районах с умеренной пляской проводов

Напряжение ВЛ, кВ	Расстояние по вертикали, м	Расстояние по горизонтали, м, при стрелах провеса провода, м, при 0 °С						
		До 6	8	10	12	14	16	20
35	2,5	-	1,50	2,55	3,35	3,90	4,35	5,85
	3,0	-	0,55	1,80	2,75	3,40	4,00	5,55
	3,5	-	-	1,00	2,20	3,00	3,55	5,10

Информация получена с сайта RusCable.Ru

	4,0	-	-	0,60	1,55	2,45	3,15	4,75
	4,5	-	-	-	0,70	1,85	2,70	4,40
	5,0	-	-	-	-	1,15	2,15	3,90
	5,5	-	-	-	-	0,20	1,55	3,60
	6,0	-	-	-	-	-	0,80	3,10
	6,5	-	-	-	-	-	-	2,45
	7,0	-	-	-	-	-	-	1,70
	7,5	-	-	-	-	-	-	0,90
	8,0	-	-	-	-	-	-	-
	9,0	-	-	-	-	-	-	-
110	3,0	-	0,85	2,05	2,95	3,65	4,25	5,80
	3,5	-	-	1,40	2,50	3,20	3,75	5,35
	4,0	-	-	0,40	1,75	2,65	3,35	5,0
	4,5	-	-	-	0,95	2,05	2,90	4,60
	5,0	-	-	-	-	1,35	2,35	4,15
	5,5	-	-	-	-	0,50	1,75	3,70
	6,0	-	-	-	-	-	1,05	3,25
	6,5	-	-	-	-	-	0,10	2,60
	7,0	-	-	-	-	-	-	1,95
	7,5	-	-	-	-	-	-	1,15
	8,0	-	-	-	-	-	-	0,20
	8,5	-	-	-	-	-	-	-
	9,0	-	-	-	-	-	-	-
150	3,5	-	-	1,45	2,60	3,30	3,90	5,50
	4,0	-	-	0,65	1,85	2,80	3,50	5,15
	4,5	-	-	-	1,15	2,25	3,05	4,80
	5,0	-	-	-	0,10	1,50	2,55	4,40
	5,5	-	-	-	-	0,65	1,95	3,95
	6,0	-	-	-	-	-	1,20	3,45
	6,5	-	-	-	-	-	0,25	2,80
	7,0	-	-	-	-	-	-	2,15
	7,5	-	-	-	-	-	-	1,35
	8,0	-	-	-	-	-	-	0,45
	8,5	-	-	-	-	-	-	-
	9,0	-	-	-	-	-	-	-
220	4,0	-	-	0,85	2,10	3,05	3,80	5,55
	4,5	-	-	-	1,40	2,45	3,30	5,15
	5,0	-	-	-	0,50	1,80	2,75	4,65
	5,5	-	-	-	-	1,00	2,10	4,05
	6,0	-	-	-	-	0,40	1,45	3,55
	6,5	-	-	-	-	-	0,65	3,05
	7,0	-	-	-	-	-	-	2,35
	7,5	-	-	-	-	-	-	1,65
	8,0	-	-	-	-	-	-	0,75
	9,0	-	-	-	-	-	-	-
330	5,0	-	0,80	2,15	2,95	3,75	4,40	4,85
	5,5	-	-	1,60	2,60	3,45	4,10	4,55

	6,0	-	-	1,00	2,15	3,10	3,80	4,15
	6,5	-	-	0,05	1,65	2,70	3,50	3,85
	7,0	-	-	-	1,05	2,25	3,15	3,45
	7,5	-	-	-	0,30	1,80	2,80	3,10
	8,0	-	-	-	-	1,30	2,45	2,65
	8,5	-	-	-	-	0,65	1,95	2,05
	9,0	-	-	-	-	-	1,40	1,55
	9,5	-	-	-	-	-	0,80	0,90
	10,0	-	-	-	-	-	-	0,20
	10,5	-	-	-	-	-	-	-
	11,0	-	-	-	-	-	-	-
500	6,0	-	1,55	2,90	4,05	4,35	4,60	5,05
	6,5	-	1,05	2,55	3,75	4,05	4,25	4,70
	7,0	-	0,40	2,15	3,45	3,70	3,90	4,25
	7,5	-	-	1,70	3,15	3,35	3,50	3,70
	8,0	-	-	1,20	2,75	2,90	3,10	3,35
	8,5	-	-	0,50	2,30	2,45	2,60	2,80
	9,0	-	-	-	1,85	1,95	2,05	2,20
	9,5	-	-	-	1,30	1,35	1,45	1,60
	10,0	-	-	-	0,60	0,60	0,65	0,75
	10,5	-	-	-	-	-	-	-
750	7,0	-	0,70	2,20	3,40	3,65	3,85	4,20
	7,5	-	0,35	1,85	3,10	3,30	3,50	3,80
	8,0	-	-	1,35	2,75	2,95	3,10	3,40
	8,5	-	-	0,80	2,40	2,55	2,70	2,90
	9,0	-	-	0,10	1,95	2,05	2,20	2,40
	9,5	-	-	-	1,50	1,55	1,65	1,80
	10,0	-	-	-	0,90	1,00	1,05	1,15
	10,5	-	-	-	0,25	0,25	0,25	0,30
	11,0	-	-	-	-	-	-	-

Таблица П8

Наименьшее смещение проводов и тросов по горизонтали на промежуточных опорах ВЛ 35-750 кВ в районах с частой и интенсивной пляской проводов

Напряжение ВЛ, кВ	Расстояние по вертикали, м	Расстояние по горизонтали, м, при стрелах провеса провода, м, при 0 °С						
		До 6	8	10	12	14	16	20
35	2,5	-	1,75	3,20	4,50	5,75	6,95	9,35
	3,0	-	0,70	2,40	3,80	5,10	6,40	8,85
	3,5	-	-	1,40	3,00	4,45	5,75	8,25
	4,0			0,80	2,10	3,65	5,05	7,65
	4,5	-	-	-	0,95	2,75	4,30	7,00
	5,0	-	-	-	-	1,70	3,40	6,30
	5,5	-	-	-	-	0,35	2,40	5,55
	6,0	-	-	-	-	-	1,20	4,70
	6,5	-	-	-	-	-	-	3,75
	7,0	-	-	-	-	-	-	2,70
	7,5	-	-	-	-	-	-	1,45

Информация получена с сайта RusCable.Ru

	8,0	-	-	-	-	-	-	-
	9,0	-	-	-	-	-	-	-
110	3,0	-	1,00	2,60	3,95	5,30	6,55	8,95
	3,5			1,70	3,25	4,60	5,90	8,40
	4,0	-	-	0,50	2,35	3,85	5,25	7,80
	4,5	-	-	-	1,30	3,00	4,50	7,15
	5,0	-	-	-	-	2,00	3,65	6,45
	5,5	-	-	-	-	0,75	2,70	5,75
	6,0	-	-	-	-	-	1,55	4,90
	6,5	-	-	-	-	-	0,10	4,00
	7,0	-	-	-	-	-	-	3,00
	7,5	-	-	-	-	-	-	1,80
	8,0	-	-	-	-	-	-	0,35
	8,5	-	-	-	-	-	-	-
	9,5	-	-	-	-	-	-	-
150	3,5	-	-	1,85	3,35	4,70	6,00	8,50
	4,0			0,75	2,50	4,00	5,35	7,90
	4,5	-	-	-	1,50	3,15	4,60	7,30
	5,0	-	-	-	0,15	2,20	3,80	6,60
	5,5	-	-	-	-	1,00	2,85	5,85
	6,0	-	-	-	-	-	1,75	5,05
	6,5	-	-	-	-	-	0,40	4,15
	7,0	-	-	-	-	-	-	3,15
	7,5	-	-	-	-	-	-	2,00
	8,0	-	-	-	-	-	-	0,65
	8,5	-	-	-	-	-	-	-
	9,0	-	-	-	-	-	-	-
220	4,0	-	-	1,15	2,80	4,25	5,55	8,10
	4,5	-	-	-	1,85	3,45	4,85	7,50
	5,0	-	-	-	0,65	2,55	4,05	6,80
	5,5	-	-	-	-	1,45	3,20	6,10
	6,0	-	-	-	-	0,50	2,15	5,35
	6,5	-	-	-	-	-	0,95	4,45
	7,0	-	-	-	-	-	-	3,50
	7,5	-	-	-	-	-	-	2,45
	8,0	-	-	-	-	-	-	1,15
	8,5	-	-	-	-	-	-	-
	9,0	-	-	-	-	-	-	-
330	5,0	-	1,15	3,55	5,45	7,25	8,95	9,85
	5,5	-	-	2,65	4,80	6,65	8,40	9,25
	6,0	-	-	1,60	4,00	6,00	7,80	8,55
	6,5	-	-	0,10	3,10	5,30	7,20	7,90
	7,0	-	-	-	2,05	4,50	6,50	7,10
	7,5	-	-	-	0,65	3,55	5,75	6,30
	8,0	-	-	-	-	2,50	4,95	5,40
	8,5	-	-	-	-	1,20	4,05	4,35
	9,0	-	-	-	-	-	2,95	3,20

	9,5	-	-	-	-	-	1,70	1,85
	10,0	-	-	-	-	-	-	0,50
	10,5	-	-	-	-	-	-	-
	11,0	-	-	-	-	-	-	-
500	6,0	-	2,75	5,15	7,25	7,75	8,20	9,00
	6,5	-	1,90	4,55	6,75	7,20	7,60	8,35
	7,0	-	0,70	3,85	6,20	6,60	6,95	7,60
	7,5	-	-	3,05	5,60	5,95	6,25	6,65
	8,0	-	-	2,10	4,90	5,20	5,50	5,95
	8,5	-	-	0,90	4,15	4,40	4,65	5,05
	9,0	-	-	-	3,30	3,50	3,65	3,95
	9,5	-	-	-	2,30	2,40	2,55	2,85
	10,0	-	-	-	1,05	1,10	1,15	1,30
	10,5	-	-	-	-	-	-	-
	11,0	-	-	-	-	-	-	-
750	7,0	-	1,35	4,15	6,45	6,85	7,25	7,95
	7,5	-	0,70	3,45	5,85	6,25	6,60	7,20
	8,0	-	-	2,55	5,20	5,55	5,85	6,40
	8,5	-	-	1,55	4,50	4,80	5,05	5,50
	9,0	-	-	0,25	3,70	3,90	4,15	4,50
	9,5	-	-	-	2,80	2,95	3,15	3,401
	10,0	-	-	-	1,70	1,85	1,95	2,15
	10,5	-	-	-	0,40	0,40	0,45	0,55
	11,0	-	-	-	-	-	-	-
	11,5	-	-	-	-	-	-	-

Раздел 6 ЭЛЕКТРИЧЕСКОЕ ОСВЕЩЕНИЕ

Глава 6.1 ОБЩАЯ ЧАСТЬ

Область применения. Определения

6.1.1. Настоящий раздел Правил распрот траняется на установки электрического освещения зданий ,помещений и сооружений наружного освещения городов ,поселков и сельских населенных пунктов ,территорий предприятий и учреждений , на установки оздоровительного ультрафиолетового облучения длительного действия, установки световой рекламы, световые знаки и иллюминационные установки.

6.1.2. Электрическое освещение специальных установок (жилых и общественных зданий , зрелищных предприятий , клубных учреждений, спортивных сооружений , взрывоопасных и пожароопасных зон) кроме требований настоящего раздела должно удовлетворять также требованиям соответствующих глав разд. 7.

6.1.3. Питающая осветительная сеть - сеть от распределительного устройства подстанции или ответвления от воздушных линий электропередачи до ВУ, ВРУ, ГРЩ.

6.1.4. Распределительная сеть - сеть от ВУ , ВРУ , ГРЩ до распределительных пунктов, щитков и пунктов питания наружного освещения.

6.1.5. Групповая сеть - сеть от щитков до светильников, штепсельных розеток и других электроприемников.

6.1.6. Пункт питания наружного освещения - электрическое распределительное устройство для присоединения групповой сети наружного освещения к источнику питания.

6.1.7. Фаза ночного режима - фаза питающей или распределительной сети наружного освещения, не отключаемая в ночные часы.

6.1.8. Каскадная система управления наружным освещением - система, осуществляющая последовательное включение (отключение) участков групповой сети наружного освещения.

6.1.9. Провода зарядки светильника - провода , прокладываемые внутри светильника от установленных в нем контактных зажимов или штепсельных разъемов для присоединения к сети (для светильника , не имеющего внутри контактных зажимов или штепсельного разъема, - провода или кабеля от места присоединения светильника к сети) до установленных в светильнике аппаратов и ламповых патронов.

Общие требования

6.1.10. Нормы освещенности , ограничения слепящего действия светильников, пульсаций освещенности и другие качественные показатели осветительных установок, виды и системы освещения должны приниматься согласно требованиям СНиП 23-05-95 «Естественное и искусственное освещение » и другим нормативным документам , утвержденным или согласованным с Госстроем (Минстроем) РФ и министерствами и ведомствами Российской Федерации в установленном порядке.

Светильники должны соответствовать требованиям норм пожарной безопасности НПБ 249-97 «Светильники. Требования пожарной безопасности. Методы испытаний».

6.1.11. Для электрического освещения следует , как правило , применять разрядные лампы низкого давления (например, люминесцентные), лампы высокого давления (например металлогалогенные типа ДРИ , ДРИЗ , натриевые типа ДНаТ, ксеноновые типов ДКсТ, ДКсТЛ, ртутно-вольфрамовые, ртутные типа ДРЛ). Допускается использование и ламп накаливания.

Применение для внутреннего освещения ксеноновых ламп типа ДКсТ (кроме ДКсТЛ) допускается с разрешения Госинспекции и при условии , что горизонтальная освещенность на уровнях , где возможно длительное пребывание людей, не превышает 150 лк, а места нахождения крановщиков экранированы от прямого света ламп.

При применении люминесцентных ламп в осветительных установках должны соблюдаться следующие условия для обычного исполнения светильников:

1. Температура окружающей среды не должна быть ниже 5 °С.
2. Напряжение у осветительных приборов должно быть не менее 90 % номинального.

6.1.12. Для аварийного освещения рекомендуется применять светильники с лампами накаливания или люминесцентными.

Разрядные лампы высокого давления допускается использовать при обеспечении их мгновенного зажигания и перезажигания.

6.1.13. Для питания осветительных приборов общего внутреннего и наружного освещения, как правило, должно применяться напряжение не выше 220 В переменного или постоянного тока. В помещениях без повышенной опасности напряжение 220 В может применяться для всех стационарно установленных осветительных приборов вне зависимости от высоты их установки.

Напряжение 380 В для питания осветительных приборов общего внутреннего и наружного освещения может использоваться при соблюдении следующих условий:

1. Ввод в осветительный прибор и независимый, не встроенный в прибор, пускорегулирующий аппарат выполняется проводами или кабелем с изоляцией на напряжение не менее 660 В.

2. Ввод в осветительный прибор двух или трех проводов разных фаз системы 660/380 В не допускается.

6.1.14. В помещениях с повышенной опасностью и особо опасных при высоте установки светильников общего освещения над полом или площадкой обслуживания менее 2,5 м применение светильников класса защиты 0 запрещается, необходимо применять светильники класса защиты 2 или 3. Допускается использование светильников класса защиты 1, в этом случае цепь должна быть защищена устройством защитного отключения (УЗО) с током срабатывания до 30 мА.

Указанные требования не распространяются на светильники, обслуживаемые с кранов. При этом расстояние от светильников до настила моста крана должно быть не менее 1,8 м или светильники должны быть подвешены не ниже нижнего пояса ферм перекрытия, а обслуживание этих светильников с кранов должно выполняться с соблюдением требований техники безопасности.

6.1.15. В установках освещения фасадов зданий, скульптур, монументов, подсвета зелени с использованием осветительных приборов, установленных ниже 2,5 м от поверхности земли или площадки обслуживания, может применяться напряжение до 380 В при степени защиты осветительных приборов не ниже IP54.

В установках освещения фонтанов и бассейнов номинальное напряжение питания погружаемых в воду осветительных приборов должно быть не более 12 В.

6.1.16. Для питания светильников местного стационарного освещения с лампами накаливания должны применяться напряжения: в помещениях без повышенной опасности - не выше 220 В и в помещениях с повышенной опасностью и особо опасных - не выше 50 В. В помещениях с повышенной опасностью и особо опасных допускается напряжение до 220 В для светильников, в этом случае должно быть предусмотрено или защитное отключение линии при токе утечки до 30 мА, или питание каждого светильника через разделяющий трансформатор (разделяющий трансформатор может иметь несколько электрически не связанных вторичных обмоток).

Для питания светильников местного освещения с люминесцентными лампами может применяться напряжение не выше 220 В. При этом в помещениях сырых, особо сырых, жарких и с химически активной средой применение люминесцентных ламп для местного освещения допускается только в арматуре специальной конструкции.

Лампы ДРЛ, ДРИ, ДРИЗ и ДНаТ могут применяться для местного освещения при напряжении не выше 220 В в арматуре, специально предназначенной для местного освещения.

6.1.17. Для питания переносных светильников в помещениях с повышенной опасностью и особо опасных должно применяться напряжение не выше 50 В.

При наличии особо неблагоприятных условий, а именно когда опасность поражения электрическим током усугубляется теснотой, неудобным положением работающего, соприкосновением с большими металлическими, хорошо заземленными поверхностями (например работа в котлах), и в наружных установках для питания ручных светильников должно применяться напряжение не выше 12 В.

Переносные светильники, предназначенные для подвешивания, настольные, напольные и т.п. приравниваются при выборе напряжения к стационарным светильникам местного стационарного освещения (п. 6.1.16).

Для переносных светильников, устанавливаемых на переставных стойках на высоте 2,5 м и более, допускается применять напряжение до 380 В.

6.1.18. Питание светильников напряжением до 50 В должно производиться от разделяющих трансформаторов или автономных источников питания.

6.1.19. Допустимые отклонения и колебания напряжения у осветительных приборов не должны превышать указанных в ГОСТ 13109-87 «Электрическая энергия. Требования к качеству электрической энергии в электрических сетях общего назначения».

6.1.20. Питание силовых и осветительных электроприемников при напряжении 380/220 В рекомендуется производить от общих трансформаторов при условии соблюдения требований п. 6.1.19.

Аварийное освещение

6.1.21. Аварийное освещение разделяется на освещение безопасности и эвакуационное.

Освещение безопасности предназначено для продолжения работы при аварийном отключении рабочего освещения.

Светильники рабочего освещения и светильники освещения безопасности в производственных и общественных зданиях и на открытых пространствах должны питаться от независимых источников.

6.1.22. Светильники и световые указатели эвакуационного освещения в производственных зданиях с естественным освещением и в общественных и жилых зданиях должны быть присоединены к сети, не связанной с сетью рабочего освещения, начиная от щита подстанции (распределительного пункта освещения) или, при наличии только одного ввода, начиная от вводного распределительного устройства.

6.1.23. Питание светильников и световых указателей эвакуационного освещения в производственных зданиях без естественного освещения следует выполнять аналогично питанию светильников освещения безопасности (п. 6.1.21).

В производственных зданиях без естественного света в помещениях, где может одновременно находиться 20 человек и более, независимо от наличия освещения безопасности должно предусматриваться эвакуационное освещение по основным проходам и световые указатели «выход», автоматически переключаемые при прекращении их питания на третий независимый внешний или местный источник (аккумуляторная батарея, дизель-генераторная установка и т.п.), не используемый в нормальном режиме для питания рабочего освещения, освещения безопасности и эвакуационного освещения, или светильники эвакуационного освещения и указатели «выход» должны иметь автономный источник питания.

6.1.24. При отнесении всех или части светильников освещения безопасности и эвакуационного освещения к особой группе первой категории по надежности

электроснабжения необходимо предусматривать дополнительное питание этих светильников от третьего независимого источника.

6.1.25. Светильники эвакуационного освещения, световые указатели эвакуационных и (или) запасных выходов в зданиях любого назначения, снабженные автономными источниками питания, в нормальном режиме могут питаться от сетей любого вида освещения, не отключаемых во время функционирования зданий.

6.1.26. Для помещений, в которых постоянно находятся люди или которые предназначены для постоянного прохода персонала или посторонних лиц и в которых требуется освещение безопасности или эвакуационное освещение, должна быть обеспечена возможность включения указанных видов освещения в течение всего времени, когда включено рабочее освещение, или освещение безопасности и эвакуационное освещение должны включаться автоматически при аварийном погасании рабочего освещения.

6.1.27. Применение для рабочего освещения, освещения безопасности и (или) эвакуационного освещения общих групповых щитков, а также установка аппаратов управления рабочим освещением, освещением безопасности и (или) эвакуационным освещением, за исключением аппаратов вспомогательных цепей (например сигнальных ламп, ключей управления), в общих шкафах не допускается.

Разрешается питание освещения безопасности и эвакуационного освещения от общих щитков.

6.1.28. Использование сетей, питающих силовые электроприемники, для питания освещения безопасности и эвакуационного освещения в производственных зданиях без естественного освещения не допускается.

6.1.29. Допускается применение ручных осветительных приборов с аккумуляторами или сухими элементами для освещения безопасности и эвакуационного освещения взамен стационарных светильников (здания и помещения без постоянного пребывания людей, здания площадью застройки не более 250 м²).

Выполнение и защита осветительных сетей

6.1.30. Осветительные сети должны быть выполнены в соответствии с требованиями гл. 2.1-2.4, а также дополнительными требованиями, приведенными в гл. 6.2-6.4 и 7.1-7.4.

6.1.31. Сечение нулевых рабочих проводников трех фазных питающих и групповых линий с лампами люминесцентными, ДРЛ, ДРИ, ДРИЗ, ДНаТ при одновременном отключении всех фазных проводов линии должно выбираться:

1. Для участков сети, по которым протекает ток от ламп с компенсированными пускорегулирующими аппаратами, равным фазному независимо от сечения.

2. Для участков сети, по которым протекает ток от ламп с некомпенсированными пускорегулирующими аппаратами, равным фазному при сечении фазных проводников менее или равном 16 мм² для медных и 25 мм² для алюминиевых проводов и не менее 50 % сечения фазных проводников при больших сечениях, но не менее 16 мм² для медных и 25 мм² для алюминиевых проводов.

6.1.32. При защите трехфазных осветительных питающих и групповых линий предохранителями или однополюсными автоматическими выключателями при любых источниках света сечение нулевых рабочих проводников следует принимать равным сечению фазных проводников.

6.1.33. Защита осветительных сетей должна выполняться в соответствии с требованиями гл. 3.1 с дополнениями, приведенными в п.п. 6.1.34-6.1.35, 6.2.9-6.2.11, 6.3.40, 6.4.10.

При выборе токов аппаратов защиты должны учитываться пусковые токи при включении мощных ламп накаливания и ламп ДРЛ, ДРИ, ДРИЗ, ДНаТ.

Аппараты защиты следует располагать по возможности группами в доступных для обслуживания местах. Рассредоточенная установка аппаратов защиты допускается при питании освещения от шинопроводов (п. 6.2.7).

6.1.34. Аппараты защиты независимо от требований п.п. 6.2.7 и 6.2.8 в питающей осветительной сети следует устанавливать на вводах в здания.

6.1.35. Трансформаторы, используемые для питания светильников до 50 В, должны быть защищены со стороны высшего напряжения. Защита должна быть предусмотрена также на отходящих линиях низшего напряжения.

Если трансформаторы питаются отдельными группами от щитков и аппарат защиты на щитке обслуживает не более трех трансформаторов, то установка дополнительных аппаратов защиты со стороны высшего напряжения каждого трансформатора необязательна.

6.1.36. Установка предохранителей, автоматических и неавтоматических однополюсных выключателей в нулевых рабочих проводах в сетях с заземленной нейтралью запрещается.

Защитные меры безопасности

6.1.37. Защитное заземление установок электрического освещения должно выполняться согласно требованиям гл. 1.7, а также дополнительным требованиям, приведенным в п.п. 6.1.38-6.1.47, 6.4.9 и гл. 7.1-7.4.

6.1.38. Защитное заземление металлических корпусов светильников общего освещения с лампами накаливания и с лампами люминесцентными, ДРЛ, ДРИ, ДРИЗ, натриевыми со встроенными внутрь светильника пускорегулирующими аппаратами следует осуществлять:

1. В сетях с заземленной нейтралью - присоединением к заземляющему винту корпуса светильника РЕ проводника.

Заземление корпуса светильника ответвлением от нулевого рабочего провода внутри светильника запрещается.

2. В сетях с изолированной нейтралью, а также в сетях, переключаемых на питание от аккумуляторной батареи, - присоединением к заземляющему винту корпуса светильника защитного проводника.

При вводе в светильник проводов, не имеющих механической защиты, защитный проводник должен быть гибким.

6.1.39. Защитное заземление корпусов светильников общего освещения с лампами ДРЛ, ДРИ, ДРИЗ, ДНаТ и люминесцентными с вынесенными пускорегулирующими аппаратами следует осуществлять при помощи перемычки между заземляющим винтом заземленного пускорегулирующего аппарата и заземляющим винтом светильника.

6.1.40. Металлические отражатели светильников с корпусами из изолирующих материалов заземлять не требуется.

6.1.41. Защитное заземление металлических корпусов светильников местного освещения на напряжение выше 50 В должно удовлетворять следующим требованиям:

1. Если защитные проводники присоединяются не к корпусу светильника, а к металлической конструкции, на которой светильник установлен, то между этой

конструкцией, кронштейном и корпусом светильника должно быть надежное электрическое соединение.

2. Если между кронштейном и корпусом светильника нет надежного электрического соединения, то оно должно быть осуществлено при помощи специально предназначенного для этой цели защитного проводника.

6.1.42. Защитное заземление металлических корпусов светильников общего освещения с любыми источниками света в помещениях как без повышенной опасности, так и с повышенной опасностью и особо опасных, во вновь строящихся и реконструируемых жилых и общественных зданиях, а также в административно-конторских, бытовых, проектно-конструкторских, лабораторных и т.п. помещениях промышленных предприятий (приближающихся по своему характеру к помещениям общественных зданий) следует осуществлять в соответствии с требованиями гл. 7.1.

6.1.43. В помещениях без повышенной опасности производственных, жилых и общественных зданий при напряжении выше 50 В должны применяться переносные светильники класса I по ГОСТ 12.2.007.0-75 «ССБТ. Изделия электротехнические. Общие требования безопасности».

Групповые линии, питающие штепсельные розетки, должны выполняться в соответствии с требованиями гл. 7.1, при этом в сетях с изолированной нейтралью защитный проводник следует подключать к заземлителю.

6.1.44. Защитные проводники в сетях с заземленной нейтралью в групповых линиях, питающих светильники общего освещения и штепсельные розетки (пп. 6.1.42, 6.1.43), нулевой рабочий и нулевой защитный проводники не допускается подключать под общий контактный зажим.

6.1.45. При выполнении защитного заземления осветительных приборов наружного освещения должно выполняться также подключение железобетонных и металлических опор, а также тросов к заземлителю в сетях с изолированной нейтралью и к РЕ (PEN) проводнику в сетях с заземленной нейтралью.

6.1.46. При установке осветительных приборов наружного освещения на железобетонных и металлических опорах электрифицированного городского транспорта в сетях с изолированной нейтралью осветительные приборы и опоры заземлять не допускается, в сетях с заземленной нейтралью осветительные приборы и опоры должны быть подсоединены к PEN проводнику линии.

6.1.47. При питании наружного освещения воздушными линиями должна выполняться защита от атмосферных перенапряжений в соответствии с гл. 2.4.

6.1.48. При выполнении схем питания светильников и штепсельных розеток следует выполнять требования по установке УЗО, изложенные в гл. 7.1 и 7.2.

6.1.49. Для установок наружного освещения: освещения фасадов зданий, монументов и т.п., наружной световой рекламы и указателей в сетях TN-S или TN-C-S рекомендуется установка УЗО с током срабатывания до 30 мА, при этом фоновое значение токов утечки должно быть, по крайней мере, в 3 раза меньше уставки срабатывания УЗО по дифференциальному току.

Глава 6.2 ВНУТРЕННЕЕ ОСВЕЩЕНИЕ

Общие требования

6.2.1. Светильники с люминесцентными лампами должны применяться с пускорегулирующими аппаратами, обеспечивающими коэффициент мощности не ниже 0,9 при светильниках на две лампы и более и 0,85 при одноламповых светильниках.

Для ламп типа ДРЛ, ДРИ, ДРИЗ, ДНаТ может применяться как групповая, так и индивидуальная компенсация реактивной мощности. При наличии технико-экономических обоснований допускается применение указанных ламп без устройства компенсации реактивной мощности. При групповой компенсации должны отключаться компенсирующие устройства одновременно с отключением ламп.

6.2.2. Питание светильника местного освещения (без понижающего трансформатора или через понижающий трансформатор) может осуществляться при помощи отключения от силовой цепи механизма или станка, для которых предназначен светильник.

При этом может не устанавливаться отдельный защитный аппарат в осветительной цепи, если защитный аппарат силовой цепи имеет ток уставки не более 25 А.

Отключение к светильникам местного освещения при напряжении более 50 В в пределах рабочего места должно выполняться в трубах и коробах из негорючих материалов и других механически прочных конструкциях.

6.2.3. Питание установок оздоровительного ультрафиолетового облучения должно производиться; установок длительного действия - по отдельным групповым линиям от щитков рабочего освещения или самостоятельных групповых щитков; установок кратковременного действия (фотариев) - по отдельным линиям от электросиловой сети или питающей сети рабочего освещения.

Питающая осветительная сеть

6.2.4. Рабочее освещение рекомендуется питать по самостоятельным линиям от распределительных устройств подстанций, щитов, шкафов, распределительных пунктов, магистральных и распределительных шинопроводов.

6.2.5. Рабочее освещение, освещение безопасности и эвакуационное освещение допускается питать от общих линий с электросиловыми установками или от силовых распределительных пунктов (исключение п. 6.1.28). При этом должны соблюдаться требования к допустимым отклонениям и колебаниям напряжения в осветительной сети в соответствии с ГОСТ 13109-87.

6.2.6. Линии питающей сети рабочего освещения, освещения безопасности и эвакуационного освещения, а также линии, питающие иллюминационные установки и световую рекламу, должны иметь в распределительных устройствах, от которых эти линии отходят, самостоятельные аппараты защиты и управления для каждой линии.

Допускается устанавливать общий аппарат управления для нескольких линий одного вида освещения или установок, отходящих от распределительного устройства.

6.2.7. При использовании шинопроводов в качестве линий питающей осветительной сети вместо групповых щитков могут применяться присоединяемые к шинопроводу отдельные аппараты защиты и управления для питания групп светильников. При этом должен быть обеспечен удобный и безопасный доступ к указанным аппаратам.

6.2.8. В местах присоединения линий питающей осветительной сети к линии питания электросиловых установок или к силовым распределительным пунктам (п. 6.2.5) должны устанавливаться аппараты защиты и управления.

При питании осветительной сети от силовых распределительных пунктов, к которым присоединены непосредственно силовые электроприемники, осветительная сеть должна подключаться к вводным зажимам этих пунктов.

Групповая сеть

6.2.9. Линии групповой сети внутреннего освещения должны быть защищены предохранителями или автоматическими выключателями.

6.2.10. Каждая групповая линия, как правило, должна содержать на фазу не более 20 ламп накаливания, ДРЛ, ДРИ, ДРИЗ, ДНаТ, в это число включаются также штепсельные розетки.

В производственных, общественных и жилых зданиях на однофазные группы освещения лестниц, этажных коридоров, холлов, технических подполий и чердаков допускается присоединять до 60 ламп накаливания каждая мощностью до 60 Вт.

Для групповых линий, питающих световые карнизы, световые потолки и т.п. с лампами накаливания, а также светильники с люминесцентными лампами мощностью до 80 Вт, рекомендуется присоединять до 60 ламп на фазу; для линий, питающих светильники с люминесцентными лампами мощностью до 40 Вт включительно, может присоединяться до 75 ламп на фазу и мощностью до 20 Вт включительно - до 100 ламп на фазу.

Для групповых линий, питающих многоламповые люстры, число ламп любого типа на фазу не ограничивается.

В групповых линиях, питающих лампы мощностью 10 кВт и больше, каждая лампа должна иметь самостоятельный аппарат защиты.

6.2.11. В начале каждой групповой линии, в том числе питаемой от шинпроводов, должны быть установлены аппараты защиты на всех фазных проводниках. Установка аппаратов защиты в нулевых защитных проводниках запрещается.

6.2.12. Рабочие нулевые проводники групповых линий должны прокладываться при применении металлических труб совместно с фазными проводниками в одной трубе, а при прокладке кабелями или многожильными проводами должны быть заключены в общую оболочку с фазными проводами.

6.2.13. Совместная прокладка проводов и кабелей групповых линий рабочего освещения с групповыми линиями освещения безопасности и эвакуационного освещения не рекомендуется.

Допускается их совместная прокладка на одном монтажном профиле, в одном коробе, лотке при условии, что приняты специальные меры, исключающие возможность повреждения проводов освещения безопасности и эвакуационного при неисправности проводов рабочего освещения, в корпусах и штангах светильников.

6.2.14. Светильники рабочего освещения, освещения безопасности или эвакуационного освещения допускается питать от разных фаз одного трехфазного шинпровода при условии прокладки к шинпроводу самостоятельных линий для рабочего освещения и освещения безопасности или эвакуационного освещения.

6.2.15. Светильники, устанавливаемые в подвесные потолки из горючих материалов, должны иметь между местами их примыкания к конструкции потолка прокладки из негорючих теплоустойчивых материалов в соответствии с требованиями НПБ 249-97.

Глава 6.3 НАРУЖНОЕ ОСВЕЩЕНИЕ

Источники света, установка осветительных приборов и опор

6.3.1. Для наружного освещения могут применяться любые источники света (см. п. 6.1.11).

Для охранного освещения территорий предприятий применение разрядных ламп не допускается в случаях, когда охранное освещение нормально не включено и включается автоматически от действия охранной сигнализации.

6.3.2. Осветительные приборы наружного освещения (светильники, прожекторы) могут устанавливаться на специально предназначенных для такого освещения опорах, а также на опорах воздушных линий до 1 кВ, опорах контактной сети электрифицированного городского транспорта всех видов токов напряжением до 600 В, стенах и перекрытиях зданий и сооружений, мачтах (в том числе мачтах отдельно стоящих молниеотводов), технологических эстакадах, площадках технологических установок и дымовых труб, парапетах и ограждениях мостов и транспортных эстакад, на металлических, железобетонных и других конструкциях зданий и сооружений независимо от отметки их расположения, могут быть подвешены на тросах, укрепленных на стенах зданий и опорах, а также установлены на уровне земли и ниже.

6.3.3. Установка светильников наружного освещения на опорах ВЛ до 1 кВ должна выполняться:

1. При обслуживании светильников с телескопической вышки с изолирующим звеном, как правило, выше проводов ВЛ или на уровне нижних проводов ВЛ при размещении светильников и проводов ВЛ с разных сторон опоры. Расстояние по горизонтали от светильника до ближайшего провода ВЛ должно быть не менее 0,6 м.

2. При обслуживании светильников иными способами - ниже проводов ВЛ. Расстояние по вертикали от светильника до провода ВЛ (в свету) должно быть не менее 0,2 м, расстояние по горизонтали от светильника до опоры (в свету) должно быть не более 0,4 м.

6.3.4. При подвеске светильников на тросах должны приниматься меры по исключению раскачивания светильников от воздействия ветра.

6.3.5. Над проезжей частью улиц, дорог и площадей светильники должны устанавливаться на высоте не менее 6,5 м.

При установке светильников над контактной сетью трамвая высота установки светильников должна быть не менее 8 м до головки рельса. При расположении светильников над контактной сетью троллейбуса - не менее 9 м от уровня проезжей части. Расстояние по вертикали от проводов линий уличного освещения до поперечин контактной сети или до подвешенных к поперечинам иллюминационных гирлянд должно быть не менее 0,5 м.

6.3.6. Над бульварами и пешеходными дорогами светильники должны устанавливаться на высоте не менее 3 м.

Наименьшая высота установки осветительных приборов для освещения газонов и фасадов зданий и сооружений и для декоративного освещения не ограничивается при условии соблюдения требований п. 6.1.15.

Установка осветительных приборов в приямах ниже уровня земли разрешается при наличии дренажных или других аналогичных устройств по удалению воды из приямков.

6.3.7. Для освещения транспортных развязок, городских и других площадей светильники могут устанавливаться на опорах высотой 20 м и более при условии

обеспечения безопасности их обслуживания (например опускание светильников, устройство площадок, использование вышек и т.п.).

Допускается размещать светильники в парапетах и ограждениях мостов и эстакад из негорючих материалов на высоте 0,9-1,3 м над проезжей частью при условии защиты от прикосновений к токоведущим частям светильников.

6.3.8. Опоры установок освещения площадей , улиц , доро г должны располагаться на расстоянии не менее 1 м от лицевой грани бортового камня до внешней поверхности цоколя опоры на магистральных улицах и дорогах с интенсивным транспортным движением и не менее 0,6 м на других улицах, дорогах и площадях. Это расстояние разрешается уменьшать до 0,3 м при условии отсутствия маршрутов городского транспорта и грузовых машин. При отсутствии бортового камня расстояние от кромки проезжей части до внешней поверхности цоколя опоры должно быть не менее 1,75 м.

На территориях промышленных предприятий расстояние от опоры наружного освещения до проезжей части рекомендуется принимать не менее 1 м. Допускается уменьшение этого расстояния до 0,6 м.

6.3.9. Опоры освещения улиц и дорог , имеющих разделительные полосы шириной 4 м и более, могут устанавливаться по центру разделительных полос.

6.3.10. На улицах и дорогах , имеющих кюветы , допускается устанавливать опоры за кюветом , если расстояние от опоры до ближайшей границы проезжей части не превышает 4 м.

Опора не должна находиться между пожарным гидрантом и проезжей частью.

6.3.11. Опоры на пересечениях и примыканиях улиц и дорог рекомендуется устанавливать на расстоянии не менее 1,5 м от начала закругления тротуаров, не нарушая линии установки опор.

6.3.12. Опоры наружного освещения на инженерных сооружениях (мостах, путепроводах, транспортных эстакадах и т.п.) следует устанавливать в створе ограждений в стальных станинах или на фланцах , прикрепляемых к несущим элементам инженерного сооружения.

6.3.13. Опоры для светильников освещения аллей и пешеходных дорог должны располагаться вне пешеходной части.

6.3.14. Светильники на улицах и дорогах с рядовой посадкой деревьев должны устанавливаться вне крон деревьев на удлиненных кронштейнах, обращенных в сторону проезжей части улицы , или следует применять тросовую подвеску светильников.

Питание установок наружного освещения

6.3.15. Питание установок наружного освещения может выполняться непосредственно от трансформаторных подстанций, распределительных пунктов и вводно-распределительных устройств (ВРУ).

6.3.16. Для питания светильников уличного освещения , а также наружного освещения промышленных предприятий должны прокладываться , как правило, самостоятельные линии.

Питание светильников допускается выполнять от дополнительно прокладываемых для этого фазных и общего нулевого провода воздушной электрической сети города, населенного пункта, промышленного предприятия.

6.3.17. Осветительные установки городских транспортных и пешеходных тоннелей, осветительные установки улиц , дорог и площадей категории А по надежности электроснабжения относятся ко второй категории , остальные наружные осветительные установки - к третьей категории.

6.3.18. Питание светильников освещения территорий микрорайонов следует осуществлять непосредственно от пунктов питания наружного освещения или от проходящих вблизи сетей уличного освещения (исключая сети улиц категории А) в зависимости от принятой в населенном пункте системы эксплуатации. Светильники наружного освещения территорий детских яслей -садов, общеобразовательных школ, школ-интернатов, больниц, госпиталей, санаториев, пансионатов, домов отдыха, пионерлагерей могут питаться как от вводных устройств этих зданий или трансформаторных подстанций, так и от ближайших распределительных сетей наружного освещения при условии соблюдения требований п. 6.5.27.

6.3.19. Освещение открытых технологических установок, открытых площадок производства работ, открытых эстакад, складов и других открытых объектов при производственных зданиях может питаться от сетей внутреннего освещения зданий, к которым эти объекты относятся.

6.3.20. Охранное освещение рекомендуется питать, как правило, по самостоятельным линиям.

6.3.21. Питание осветительных приборов подъездов к противопожарным водосточникам (гидрантам, во доемам и др.) следует осуществлять от фаз ночного режима сети наружного освещения.

6.3.22. Светильники, установленные у входов в здания, рекомендуется присоединять к групповой сети внутреннего освещения и в первую очередь к сети освещения безопасности или эвакуационного освещения, которые включаются одновременно с рабочим освещением.

6.3.23. В установках наружного освещения светильники с разрядными источниками должны иметь индивидуальную компенсацию реактивной мощности. Коэффициент мощности должен быть не ниже 0,85.

6.3.24. При применении прожекторов с разрядными источниками света допускается групповая компенсация реактивной мощности.

При групповой компенсации необходимо обеспечивать отключение компенсирующих устройств одновременно с отключением компенсируемых ими установок.

Выполнение и защита сетей наружного освещения

6.3.25. Сети наружного освещения рекомендуется выполнять кабельными или воздушными с использованием самонесущих изолированных проводов. В обоснованных случаях для воздушных распределительных сетей освещения улиц, дорог, площадей, территорий микрорайонов и населенных пунктов допускается использование неизолированных проводов.

6.3.26. По опорам контактной сети электрифицированного транспорта напряжением до 600 В постоянного тока разрешается прокладка кабельных линий для питания установленных на опорах осветительных приборов наружного освещения, допускается использование самонесущих изолированных проводов.

6.3.27. Воздушные линии наружного освещения должны выполняться согласно требованиям гл. 2.4.

Пересечения линий с улицами и дорогами при пролетах не более 40 м допускается выполнять без применения анкерных опор и двойного крепления проводов.

6.3.28. Нулевые проводники сети общего пользования, выполненные неизолированными проводами, при использовании их для наружного освещения

следует располагать ниже фазных проводов сети общего пользования и фазных проводов сети наружного освещения.

При использовании существующих опор, принадлежащих электросетевым организациям, не занимающимся эксплуатацией наружного освещения, допускается располагать фазные провода сети наружного освещения ниже нулевых проводников сети общего пользования.

6.3.29. В местах перехода кабельных линий к воздушным рекомендуется предусматривать отключающие устройства, установленные на опорах на высоте не менее 2,5 м. Установка отключающих устройств не требуется в местах кабельных выходов из пунктов питания наружного освещения на опоры, а также переходов дорог и обходов препятствий, выполняемых кабелем.

6.3.30. В целях резервирования распределительных кабельных линий или линий, выполненных самонесущими изолированными проводами, между крайними светильниками соседних участков для магистральных улиц городов рекомендуется предусматривать нормально отключаемые перемычки (резервные кабельные линии).

При использовании указанных перемычек, в отступление от п. 6.1.19, снижение напряжения у осветительных приборов допускается увеличивать до 10 % номинального.

6.3.31. Воздушные линии наружного освещения должны выполняться без учета резервирования, а их провода могут быть разного сечения по длине линии.

6.3.32. Ответвления к светильникам от кабельных линий наружного освещения рекомендуется выполнять, как правило, без разрезания жил кабеля.

При прокладке кабельных линий на инженерных сооружениях следует предусматривать меры для удобной разделки ответвлений от кабеля к опоре и возможность замены кабеля участками.

6.3.33. Ввод кабеля в опоры должен ограничиваться цоколем опоры. Цоколи должны иметь размеры, достаточные для размещения в них кабельных разделок и предохранителей или автоматических выключателей, устанавливаемых на ответвлениях к осветительным приборам, и дверцу с замком для эксплуатационного обслуживания.

Допускается использовать специальные ящики ввода, устанавливаемые на опорах.

6.3.34. Электропроводка внутри опор наружного освещения должна выполняться изолированными проводами в защитной оболочке или кабелями. Внутри совмещенных опор наружного освещения и контактных сетей электрифицированного городского транспорта должны применяться кабели с изоляцией на напряжение не менее 660 В.

6.3.35. Линии, питающие светильники, подвешенные на тросах, должны выполняться кабелями, проложенными по тросу, самонесущими изолированными проводами или неизолированными проводами, проложенными на изоляторах при условии соблюдения требований разд. 2.

6.3.36. Тросы для подвески светильников и питающих линий сети допускается крепить к конструкциям зданий. При этом тросы должны иметь амортизаторы.

6.3.37. В сетях наружного освещения, питающих осветительные приборы с разрядными лампами, в однофазных цепях сечение нулевых рабочих проводников должно быть равным фазному.

В трехфазных сетях при одновременном отключении всех фазных проводов линии сечение нулевых рабочих проводников должно выбираться:

1. Для участков сети, по которым протекает ток от ламп с компенсированными пускорегулирующими аппаратами, равным фазному независимо от сечения.

2. Для участков сети , по которым протекает ток от ламп с некомпенсированными пускорегулирующими аппаратами , равным фазному при сечении фазных проводников менее или равным 16 мм^2 для медных и 25 мм^2 для алюминиевых проводов и не менее 50 % сечения фазных проводников при больших сечениях , но не менее 16 мм^2 для медных и 25 мм^2 для алюминиевых проводов.

6.3.38. Прокладку линий , питающих прожекторы , светильники и другое электрооборудование, устанавливаемое на конструкциях с молниеотводами открытых распределительных устройств напряжением выше 1 кВ , следует выполнять согласно требованиям гл. 4.2.

6.3.39. Коэффициент спроса при расчете сети наружного освещения следует принимать равным 1,0.

6.3.40. На линиях наружного освещения , имеющих более 20 светильников на фазу, ответвления к каждому светильнику должны защищаться индивидуальными предохранителями или автоматическими выключателями.

Глава 6.4 СВЕТОВАЯ РЕКЛАМА, ЗНАКИ И ИЛЛЮМИНАЦИЯ

6.4.1. Для питания газосветных трубок должны применяться сухие трансформаторы в металлическом кожухе , имеющие вторичное напряжение не выше 15 кВ . Трансформаторы должны длительно выдерживать работу при коротком замыкании в цепи вторичной обмотки.

Открытые токоведущие части открыто установленных трансформаторов должны быть удалены от горючих материалов и конструкций не менее чем на 50 мм.

6.4.2. Трансформаторы для питания газосветных трубок должны быть установлены по возможности в непосредственной близости от питаемых ими трубок в местах, недоступных для посторонних лиц, или в металлических ящиках, сконструированных таким образом , чтобы при открытии ящика трансформатор отключался со стороны первичного напряжения . Рекомендуется использование указанных ящиков в качестве конструктивной части самих трансформаторов.

6.4.3. В общем ящике с трансформатором допускается установка блокировочных и компенсирующих устройств , а также аппаратов первичного напряжения при условии надежного автоматического отключения трансформатора от сети при помощи блокировочного устройства, действующего при открывании ящика.

6.4.4. Магазинные и подобные им витрины , в которых смонтированы части высшего напряжения газо светных установок , должны быть оборудованы блокировкой, действующей только на отключение установки со стороны первичного напряжения при открывании витрин , т.е . подача напряжения на установку должна осуществляться персоналом вручную при закрытой витрине.

6.4.5. Все части газосветной установки , расположенные вне витрин, снабженных блокировкой , должны находиться на высоте не менее 3 м над уровнем земли и не менее 0,5 м над поверхностью площадок обслуживания, крыш и других строительных конструкций.

6.4.6. Доступные для посторонних лиц и находящиеся под напряжением части газосветной установки должны быть ограждены в соответствии с гл . 4.2 и снабжены предупредительными плакатами.

6.4.7. Открытые токоведущие части газосветных трубок должны отстоять от металлических конструкций или частей здания на расстоянии не менее 20 мм , а изолированные части - не менее 10 мм.

6.4.8. Расстояние между открытыми токоведущими частями газосветных трубок, не находящимися под одинаковым потенциалом, должно быть не менее 50 мм.

6.4.9. Открытые проводящие части газосветной установки на стороне высшего напряжения, а также один из выводов или средняя точка вторичной обмотки трансформаторов, питающих газосветные трубки, должны быть заземлены.

6.4.10. Трансформаторы или группа трансформаторов, питающие газосветные трубки, должны отключаться со стороны первичного напряжения во всех полюсах аппаратом с видимым разрывом, а также защищаться аппаратом, рассчитанным на номинальный ток трансформатора.

Для отключения трансформаторов допускается применять пакетные выключатели с фиксированным положением рукоятки (головки).

6.4.11. Электроды газосветных трубок в местах присоединения проводов не должны испытывать натяжения.

6.4.12. Сеть на стороне высшего напряжения установок рекламного освещения должна выполняться изолированными проводами, имеющими испытательное напряжение не менее 15 кВ. В местах, доступных для механического воздействия или прикосновения, эти провода следует прокладывать в стальных трубах, коробах и других механически прочных негорючих конструкциях.

Для перемычек между отдельными электродами, имеющих длину не более 0,4 м, допускается применение голых проводов при условии соблюдения расстояний, приведенных в п. 6.4.7.

6.4.13. Рекламные установки на улицах, дорогах и площадях, совпадающие по своей форме и цвету с формой и цветом сигналов светофоров, следует размещать на высоте не менее 8 м от поверхности дороги.

6.4.14. В пешеходных тоннелях длиной более 80 м или имеющих ответвления световые указатели направления движения должны размещаться на стенах или колоннах на высоте не менее 1,8 м от пола.

6.4.15. Световые указатели, светящиеся дорожные знаки, светильники подсвета дорожных знаков и светильники для освещения лестничных сходов и зон выходов пешеходных тоннелей должны быть присоединены к фазам ночного режима наружного освещения (исключение п. 6.4.17).

Информационные световые табло и указатели направления движения пешеходов в пешеходных тоннелях должны быть включены круглосуточно.

6.4.16. Питание световых указателей расположения пожарных водосточников (гидрантов, водоемов и др.) следует осуществлять от фаз ночного режима сети наружного освещения или от сети ближайших зданий.

6.4.17. Присоединение к сетям освещения улиц, дорог и площадей номерных знаков зданий и витрин не допускается (см. п. 7.1.20).

6.4.18. Установки световой рекламы, архитектурного освещения зданий следует, как правило, питать по самостоятельным линиям - распределительным или от сети зданий. Допускаемая мощность указанных установок не более 2 кВт на фазу при наличии резерва мощности сети.

Для линии должна предусматриваться защита от сверхтока и токов утечки (УЗО).

Глава 6.5 УПРАВЛЕНИЕ ОСВЕЩЕНИЕМ

Общие требования

6.5.1. Управление наружным освещением должно выполняться независимым от управления внутренним освещением.

6.5.2. В городах и населенных пунктах , на промышленных предприятиях должно предусматриваться централизованное управление наружным освещением (см. также пп. 6.5.24, 6.5.27, 6.5.28).

Централизованное управление рекомендуется также для общего освещения больших производственных помещений (площадью несколько тысяч квадратных метров) и некоторых помещений общественных зданий.

Способы и технические средства для систем централизованного управления наружным и внутренним освещением должны определяться технико - экономическими обоснованиями.

6.5.3. При использовании в системах централизованного управления наружным и внутренним освещением средств телемеханики должны соблюдаться требования гл. 3.3.

6.5.4. Централизованное управление освещением рекомендуется производить:

- ◆ наружным освещением промышленных предприятий - из пункта управления электроснабжением предприятия , а при его отсутствии - с места , где находится обслуживающий персонал;
- ◆ наружным освещением городов и населенных пунктов - из пункта управления наружным освещением;
- ◆ внутренним освещением - из помещения , в котором находится обслуживающий персонал.

6.5.5. Питание устройств централизованного управления наружным и внутренним освещением рекомендуется предусматривать от двух независимых источников.

Питание децентрализованных устройств управления допускается выполнять от линий, питающих осветительные установки.

6.5.6. В системах централизованного управления наружным и внутренним освещением должно предусматриваться автоматическое включение освещения в случаях аварийного отключения питания основной цепи или цепи управления и последующего восстановления питания.

6.5.7. При автоматическом управлении наружным и внутренним освещением, например, в зависимости от освещенности , создаваемой естественным светом, должна предусматриваться возможность ручного управления освещением без использования средств автоматики.

6.5.8. Для управления внутренним и наружным освещением могут использоваться аппараты управления , установленные в распределительных устройствах подстанций , распределительных пунктах питания, вводных распределительных устройствах, групповых щитках.

6.5.9. При централизованном управлении внутренним и наружным освещением должен предусматриваться контроль положения коммутационных аппаратов (включено, отключено), установленных в цепи питания освещения.

В каскадных схемах централизованного управления наружным освещением рекомендуется предусматривать контроль включенного (отключенного) состояния коммутационных аппаратов , установленных в цепи питания освещения.

В каскадных контролируемых схемах централизованного управления наружным освещением (пп. 6.1.8, 6.5.29) допускается не более двух неконтролируемых пунктов питания.

Управление внутренним освещением

6.5.10. При питании освещения зданий от подстанций и сетей, расположенных вне этих зданий, на каждом вводном устройстве в здание должен устанавливаться аппарат управления.

6.5.11. При питании от одной линии четырех и более групповых щитков с числом групп 6 и более на вводе в каждый щиток рекомендуется устанавливать аппарат управления.

6.5.12. В помещениях, имеющих зоны с разными условиями естественного освещения и различными режимами работы, должно предусматриваться раздельное управление освещением зон.

6.5.13. Выключатели светильников, устанавливаемых в помещениях с неблагоприятными условиями среды, рекомендуется выносить в смежные помещения с лучшими условиями среды.

Выключатели светильников душевых и раздевалок при них, горячих цехов столовых должны устанавливаться вне этих помещений.

6.5.14. В протяженных помещениях с несколькими входами, посещаемых обслуживающим персоналом (например кабельные, теплофикационные, водопроводные тоннели), рекомендуется предусматривать управление освещением от каждого входа или части входов.

6.5.15. В помещениях с четырьмя и более светильниками рабочего освещения, не имеющих освещения безопасности и эвакуационного освещения, светильники рекомендуется распределять не менее чем на две самостоятельно управляемые группы.

6.5.16. Управление освещением безопасности и эвакуационным освещением можно производить: непосредственно из помещения; с групповых щитков; с распределительных пунктов; с вводных распределительных устройств; с распределительных устройств подстанций; централизованно из пунктов управления освещением с использованием системы централизованного управления, при этом аппараты управления должны быть доступны только обслуживающему персоналу.

6.5.17. Управление установками искусственного ультрафиолетового облучения длительного действия должно предусматриваться независимым от управления общим освещением помещений.

6.5.18. Светильники местного освещения должны управляться индивидуальными выключателями, являющимися конструктивной частью светильника или располагаемыми в стационарной части электропроводки. При напряжении до 50 В для управления светильниками допускается использовать штепсельные розетки.

Управление наружным освещением

6.5.19. Система управления наружным освещением должна обеспечивать его отключение в течение не более 3 мин.

Управление наружным освещением рекомендуется осуществлять из ограниченного числа мест.

6.5.20. Для небольших промышленных предприятий и населенных пунктов допускается предусматривать управление наружным освещением коммутационными аппаратами, установленными на линиях питания освещения, при условии доступа обслуживающего персонала к этим аппаратам.

6.5.21. Централизованное управление наружным освещением городов и населенных пунктов рекомендуется выполнять:

- ◆ телемеханическим - при количестве жителей более 50 тыс.;
- ◆ телемеханическим или дистанционным - при количестве жителей от 20 до 50 тыс.;
- ◆ дистанционным - при количестве жителей до 20 тыс.

6.5.22. При централизованном управлении наружным освещением промышленных предприятий должна обеспечиваться возможность местного управления освещением.

6.5.23. Управление освещением открытых технологических установок, открытых складов и других открытых объектов при производственных зданиях, освещение которых питается от сетей внутреннего освещения, рекомендуется производить из этих зданий или централизованно.

6.5.24. Управление наружным освещением города должно осуществляться от одного центрального диспетчерского пункта. В крупнейших городах, территории которых разобщены водными, лесными или естественными преградами рельефа местности, могут предусматриваться районные диспетчерские пункты.

Между центральным и районным диспетчерскими пунктами необходима прямая телефонная связь.

6.5.25. Для снижения освещения улиц и площадей городов в ночное время необходимо предусмотреть возможность отключения части светильников. При этом не допускается отключение двух смежных светильников.

6.5.26. Для пешеходных и транспортных тоннелей должно предусматриваться раздельное управление светильниками дневного, вечернего и ночного режимов работы тоннелей. Для пешеходных тоннелей, кроме того, необходимо обеспечить возможность местного управления.

6.5.27. Управление освещением территорий школ -интернатов, гостиниц, больниц, госпиталей, санаториев, пансионатов, домов отдыха, парков, садов, стадионов и выставок и т.п. рекомендуется осуществлять от системы управления наружным освещением населенного пункта. При этом должна быть обеспечена возможность местного управления.

При питании освещения указанных объектов от сетей внутреннего освещения зданий управление наружным освещением может производиться из этих зданий.

6.5.28. Управление световым ограждением высотных сооружений (мачты, дымовые трубы и т.п.) рекомендуется предусматривать из объектов, к которым эти сооружения относятся.

6.5.29. Централизованное управление сетями наружного освещения городов, населенных пунктов и промышленных предприятий должно осуществляться путем использования коммутационных аппаратов, устанавливаемых в пунктах питания наружного освещения.

Управление коммутационными аппаратами в сетях наружного освещения городов и населенных пунктов рекомендуется производить, как правило, путем каскадного (последовательного) их включения.

В воздушно -кабельных сетях допускается включение в один каскад до 10 пунктов питания, а в кабельных - до 15 пунктов питания сети уличного освещения.

Глава 6.6 ОСВЕТИТЕЛЬНЫЕ ПРИБОРЫ И ЭЛЕКТРОУСТАНОВОЧНЫЕ УСТРОЙСТВА

Осветительные приборы

6.6.1. Осветительные приборы должны устанавливаться так, чтобы они были доступны для их монтажа и безопасного обслуживания с использованием при необходимости инвентарных технических средств.

В производственных помещениях, оборудованных мостовыми кранами, участвующими в непрерывном производственном процессе, а также в бескрановых пролетах, в которых доступ к светильникам с помощью напольных и других передвижных средств невозможен или затруднен, установка светильников и другого оборудования и прокладка электрических сетей могут производиться на специальных стационарных мостиках, выполненных из негорючих материалов. Ширина мостиков должна быть не менее 0,6 м, они должны иметь ограждения высотой не менее 1 м.

В общественных зданиях допускается сооружение таких мостиков при отсутствии возможности использования других средств и способов доступа к светильникам.

6.6.2. Светильники, обслуживаемые со стремянок или приставных лестниц, должны устанавливаться на высоте не более 5 м (до низа светильника) над уровнем пола. При этом расположение светильников над крупным оборудованием, приямками и в других местах, где невозможна установка лестниц или стремянок, не допускается.

6.6.3. Светильники, применяемые в установках, подверженных вибрациям и сотрясениям, должны иметь конструкцию, не допускающую самоотвинчивания ламп или их выпадения. Допускается установка светильников с применением амортизирующих устройств.

6.6.4. Для подвесных светильников общего освещения рекомендуется иметь свесы длиной не более 1,5 м. При большей длине свеса должны приниматься меры по ограничению раскачивания светильников под воздействием потоков воздуха.

6.6.5. Во взрывоопасных зонах все стационарно установленные осветительные приборы должны быть жестко укреплены для исключения раскачивания.

При применении во взрывоопасных зонах щелевых световодов должны соблюдаться требования гл. 7.3.

Для помещений, отнесенных к пожароопасным зонам П -Па, должны быть использованы светильники с негорючими рассеивателями в виде сплошного силикатного стекла.

6.6.6. Для обеспечения возможности обслуживания осветительных приборов допускается их установка на поворотных устройствах при условии их жесткого крепления к этим устройствам и подводки питания гибким кабелем с медными жилами.

6.6.7. Для освещения транспортных тоннелей в городах и на автомобильных дорогах рекомендуется применять светильники со степенью защиты IP65.

6.6.8. Светильники местного освещения должны быть укреплены жестко или так, чтобы после перемещения они устойчиво сохраняли свое положение.

6.6.9. Приспособления для подвешивания светильников должны выдерживать в течение 10 мин без повреждения и остаточных деформаций приложенную к ним нагрузку, равную пятикратной массе светильника, а для сложных многоламповых

люстр массой 25 кг и более - нагрузку, равную двукратной массе люстры плюс 80 кг.

6.6.10. У стационарно установленных светильников винтовые токоведущие гильзы патронов для ламп с винтовыми цоколями в сетях с заземленной нейтралью должны быть присоединены к нулевому рабочему проводнику.

Если патрон имеет нетоковедущую винтовую гильзу, нулевой рабочий проводник должен присоединяться к контакту патрона, с которым соединяется винтовая цоколь лампы.

6.6.11. В магазинных витринах допускается применение патронов с лампами накаливания мощностью не более 100 Вт при условии установки их на негорючих основаниях. Допускается установка патронов на горючих, например деревянных, основаниях, обшитых листовой сталью по асбесту.

6.6.12. Провода должны вводиться в осветительную арматуру таким образом, чтобы в месте ввода они не подвергались механическим повреждениям, а контакты патронов были разгружены от механических усилий.

6.6.13. Соединение проводов внутри кронштейнов, подвесов или труб, при помощи которых устанавливается осветительная арматура, не допускается. Соединения проводов следует выполнять в местах, доступных для контроля, например в основаниях кронштейнов, в местах ввода проводов в светильники.

6.6.14. Осветительную арматуру допускается подвешивать на питающих проводах, если они предназначены для этой цели и изготавливаются по специальным техническим условиям.

6.6.15. Осветительная арматура общего освещения, имеющая клеммные зажимы для присоединения питающих их проводников, должна допускать подсоединение проводов и кабелей как с медными, так и алюминиевыми жилами.

Для осветительной арматуры, не имеющей клеммных зажимов, когда вводимые в арматуру проводники непосредственно присоединяются к контактным зажимам ламповых патронов, должны применяться провода или кабели с медными жилами сечением не менее 0,5 мм² внутри зданий и 1 мм² вне зданий. При этом в арматуре для ламп накаливания мощностью 100 Вт и выше, ламп ДРЛ, ДРИ, ДРИЗ, ДНаТ должны применяться провода с изоляцией, допускающей температуру их нагрева не менее 100 °С.

Вводимые в свободно подвешиваемые светильники незащищенные провода должны иметь медные жилы.

Провода, прокладываемые внутри осветительной арматуры, должны иметь изоляцию, соответствующую номинальному напряжению сети (см. также п. 6.3.34).

6.6.16. Ответвления от распределительных сетей к светильникам наружного освещения должны выполняться гибкими проводами с медными жилами сечением не менее 1,5 мм² для подвесных светильников и не менее 1 мм² для консольных. Ответвления от воздушных линий рекомендуется выполнять с использованием специальных переходных ответвительных зажимов.

6.6.17. Для присоединения к сети настольных, переносных и ручных светильников, а также подвешиваемых на проводах светильников местного освещения должны применяться шнуры и провода с гибкими медными жилами сечением не менее 0,75 мм².

6.6.18. Для зарядки стационарных светильников местного освещения должны применяться гибкие провода с медными жилами сечением не менее 1 мм² для подвижных конструкций и не менее 0,5 мм² для неподвижных.

Изоляция проводов должна соответствовать номинальному напряжению сети.

6.6.19. Зарядка кронштейнов осветительной арматуры местного освещения должна соответствовать следующим требованиям:

1. Провода необходимо заводить внутрь кронштейна или защищать иным путем от механических повреждений ; при напряжении не выше 50 В это требование не является обязательным.

2. При наличии шарниров провода внутри шарнирных частей не должны подвергаться натяжению или перетиранию.

3. Отверстия для проводов в кронштейнах должны иметь диаметр не менее 8 мм с допуском местных сужений до 6 мм ; в местах вводов проводов должны применяться изолирующие втулки.

4. В подвижных конструкциях осветительной арматуры должна быть исключена возможность самопроизвольного перемещения или раскачивания арматуры.

6.6.20. Присоединение прожекторов к сети должно выполняться гибким кабелем с медными жилами сечением не менее 1 мм² длиной не менее 1,5 м. Защитное заземление прожекторов должно выполняться отдельной жилой.

Электроустановочные устройства

6.6.21. Требования , приведенные в п п. 6.6.22-6.6.31, распространяются на устройства (выключатели, переключатели и штепсельные розетки) для номинального тока до 16 А и напряжения до 250 В , а также на штепсельные соединения с защитным контактом для номинального тока до 63 А и напряжения до 380 В.

6.6.22. Устройства , устанавливаемые скрыто, должны быть заключены в коробки, специальные кожухи или размещаться в отверстиях железобетонных панелей, образованных при изготовлении панелей на заводах стройиндустрии. Применение горючих материалов для изготовления крышек , закрывающих отверстия в панелях, не допускается.

6.6.23. Штепсельные розетки , устанавливаемые в запираемых складских помещениях, содержащих горючие материалы или материалы в горючей упаковке, должны иметь степень защиты в соответствии с требованиями гл. 7.4.

6.6.24. Штепсельные розетки для переносных электроприемников с частями, подлежащими защитному заземлению , должны быть снабжены защитным контактом для присоединения РЕ проводника . При этом конструкция розетки должна исключать возможность использования токоведущих контактов в качестве контактов, предназначенных для защитного заземления.

Соединение между заземляющими контактами вилки и розетки должно устанавливаться до того , как войдут в соприкосновение токоведущие контакты; порядок отключения должен быть обратным . Заземляющие контакты штепсельных розеток и вилок должны быть электрически соединены с их корпусами, если они выполнены из токопроводящих материалов.

6.6.25. Вилки штепсельных соединителей должны быть выполнены таким образом, чтобы их нельзя было включать в розетки сети с более высоким номинальным напряжением , чем номинальное напряжение вилки . Конструкция розеток и вилок не должна допускать включения в розетку только одного полюса двухполюсной вилки, а также одного или двух полюсов трехполюсной вилки.

6.6.26. Конструкция вилок штепсельных соединителей должна исключать натяжение или излом присоединяемых к ним проводов в местах присоединения.

6.6.27. Выключатели и переключатели переносных электроприемников должны, как правило , устанавливаться на самих электроприемниках или в

электропроводке, проложенной неподвижно. На подвижных проводах допускается устанавливать выключатели только специальной конструкции, предназначенные для этой цели.

6.6.28. В трех- или двухпроводных однофазных линиях сетей с заземленной нейтралью могут использоваться однополюсные выключатели, которые должны устанавливаться в цепи фазного провода, или двухполюсные, при этом должна исключаться возможность отключения одного нулевого рабочего проводника без отключения фазного.

6.6.29. В трех- или двухпроводных групповых линиях сетей с изолированной нейтралью или без изолированной нейтрали при напряжении выше 50 В, а также в трех- или двухпроводных двухфазных групповых линиях в сети 220/127 В с заземленной нейтралью в помещениях с повышенной опасностью и особо опасных должны устанавливаться двухполюсные выключатели.

6.6.30. Штепсельные розетки должны устанавливаться:

1. В производственных помещениях, как правило, на высоте 0,8-1 м; при подводе проводов сверху допускается установка на высоте до 1,5 м.

2. В административно-конторских, лабораторных, жилых и других помещениях на высоте, удобной для присоединения к ним электрических приборов, в зависимости от назначения помещений и оформления интерьера, но не выше 1 м. Допускается установка штепсельных розеток в (на) специально приспособленных для этого плинтусах, выполненных из негорючих материалов.

3. В школах и детских учреждениях (в помещениях для пребывания детей) на высоте 1,8 м.

6.6.31. Выключатели для светильников общего освещения должны устанавливаться на высоте от 0,8 до 1,7 м от пола, а в школах, детских яслях и садах в помещениях для пребывания детей - на высоте 1,8 м от пола. Допускается установка выключателей под потолком с управлением при помощи шнура.

Раздел 7 ЭЛЕКТРООБОРУДОВАНИЕ СПЕЦИАЛЬНЫХ УСТАНОВОК

Глава 7.1 ЭЛЕКТРОУСТАНОВКИ ЖИЛЫХ, ОБЩЕСТВЕННЫХ, АДМИНИСТРАТИВНЫХ И БЫТОВЫХ ЗДАНИЙ*

Область применения. Определения

7.1.1. Настоящая глава Правил распространяется на электроустановки: жилых зданий, перечисленных в СНиП 2.08.01-89 «Жилые здания»; общественных зданий, перечисленных в СНиП 2.08.02-89 «Общественные здания и сооружения» (за исключением зданий и помещений, перечисленных в гл. 7.2); административных и бытовых зданий, перечисленных в СНиП 2.09.04-87 «Административные и бытовые здания»; к электроустановкам уникальных и других специальных зданий, не вошедших в вышеуказанный список, могут предъявляться дополнительные требования.

Далее по тексту, если нет уточнения, под словом «здания» понимаются все типы зданий, на которые распространяется данная глава.

* Требования настоящей главы являются взаимосвязанными. Следует иметь в виду, что частичное выполнение комплекса требований к электроустановкам зданий может привести к снижению уровня электробезопасности.

Требования настоящей главы не распространяются на специальные электроустановки в лечебно-профилактических учреждениях, организациях и учреждениях науки и научного обслуживания, на системы диспетчеризации и

связи, а также на электроустановки, которые по своему характеру должны быть отнесены к электроустановкам промышленных предприятий (мастерские, котельные, тепловые пункты, насосные, фабрики-прачечные, фабрики-химчистки и т.п.).

7.1.2. Электроустановки зданий, кроме требований настоящей главы, должны удовлетворять требованиям глав разд. 1-6 ПУЭ в той мере, в какой они не изменены настоящей главой.

7.1.3. Вводное устройство (ВУ) - совокупность конструкций, аппаратов и приборов, устанавливаемых на вводе питающей линии в здание или в его обособленную часть.

Вводное устройство, включающее в себя также аппараты и приборы отходящих линий, называется вводно-распределительным (ВРУ).

7.1.4. Главный распределительный щит (ГРЩ) - распределительный щит, через который снабжается электроэнергией все здание или его обособленная часть. Роль ГРЩ может выполнять ВРУ или щит низкого напряжения подстанции.

7.1.5. Распределительный пункт (РП) - устройство, в котором установлены аппараты защиты и коммутационные аппараты (или только аппараты защиты) для отдельных электроприемников или их групп (электродвигателей, групповых щитков).

7.1.6. Групповой щиток - устройство, в котором установлены аппараты защиты и коммутационные аппараты (или только аппараты защиты) для отдельных групп светильников, штепсельных розеток и стационарных электроприемников.

7.1.7. Квартирный щиток - групповой щиток, установленный в квартире и предназначенный для присоединения сети, питающей светильники, штепсельные розетки и стационарные электроприемники квартиры.

7.1.8. Этажный распределительный щиток - щиток, установленный на этажах жилых домов и предназначенный для питания квартир или квартирных щитков.

7.1.9. Электрощитовое помещение - помещение, доступное только для обслуживающего квалифицированного персонала, в котором устанавливаются ВУ, ВРУ, ГРЩ и другие распределительные устройства.

7.1.10. Питающая сеть - сеть от распределительного устройства подстанции или ответвления от воздушных линий электропередачи до ВУ, ВРУ, ГРЩ.

7.1.11. Распределительная сеть - сеть от ВУ, ВРУ, ГРЩ до распределительных пунктов и щитков.

7.1.12. Групповая сеть - сеть от щитков и распределительных пунктов до светильников, штепсельных розеток и других электроприемников.

Общие требования. Электроснабжение

7.1.13. Питание электроприемников должно выполняться от сети 380/220 В с системой заземления TN-S или TN-C-S.

При реконструкции жилых и общественных зданий, имеющих напряжение сети 220/127 В или 3×220 В, следует предусматривать перевод сети на напряжение 380/220 В с системой заземления TN-S или TN-C-S.

7.1.14. Внешнее электроснабжение зданий должно удовлетворять требованиям гл. 1.2.

7.1.15. В спальнях корпусах различных учреждений , в школьных и других учебных заведениях и т.п. сооружение встроенных и пристроенных подстанций не допускается.

В жилых зданиях в исключительных случаях допускается размещение встроенных и пристроенных подстанций с использованием сухих трансформаторов по согласованию с органами государственного надзора , при этом в полном объеме должны быть выполнены санитарные требования по ограничению уровня шума и вибрации в соответствии с действующими стандартами.

Устройство и размещение встроенных , пристроенных и отдельно стоящих подстанций должно выполняться в соответствии с требованиями глав разд. 4.

7.1.16. Питание силовых и осветительных электроприемников рекомендуется выполнять от одних и тех же трансформаторов.

7.1.17. Расположение и компоновка трансформаторных подстанций должны предусматривать возможность круглосуточного беспрепятственного доступа в них персонала энергоснабжающей организации.

7.1.18. Питание освещения безопасности и эвакуационного освещения должно выполняться согласно требованиям гл. 6.1 и 6.2, а также СНиП 23-05-95 «Естественное и искусственное освещение».

7.1.19. При наличии в здании лифтов , предназначенных также для транспортирования пожарных подразделений, должно быть обеспечено их питание в соответствии с требованиями гл. 7.8.

7.1.20. Электрические сети зданий должны быть рассчитаны на питание освещения рекламного , витрин , фасадов , иллюминационного , наружного, противопожарных устройств, систем диспетчеризации, локальных телевизионных сетей, световых указателей пожарных гидрантов, знаков безопасности, звонковой и другой сигнализации , огней светового ограждения и др ., в соответствии с заданием на проектирование.

7.1.21. При питании однофазных потребителей зданий от многофазной распределительной сети допускается для разных групп однофазных потребителей иметь общие N и PE проводники (пятипроводная сеть), проложенные непосредственно от ВРУ, объединение N и PE проводников (четырёхпроводная сеть с PEN проводником) не допускается.

При питании однофазных потребителей от многофазной питающей сети ответвлениями от воздушных линий , когда PE N проводник воздушной линии является общим для групп однофазных потребителей, питающихся от разных фаз, рекомендуется предусматривать защитное отключение потребителей при превышении напряжения выше допустимого , возникающего из-за несимметрии нагрузки при обрыве PE N проводника . Отключение должно производиться на вводе в здание , например воздействием на независимый расцепитель вводного автоматического выключателя посредством реле максимального напряжения, при этом должны отключаться как фазный (L), так и нулевой рабочий (N) проводники.

При выборе аппаратов и приборов , устанавливаемых на вводе , предпочтение, при прочих равных условиях , должно отдаваться аппаратам и приборам, сохраняющим работоспособность при превышении напряжения выше допустимого, возникающего из-за несимметрии нагрузки при обрыве PEN или N проводника, при этом их коммутационные и другие рабочие характеристики могут не выполняться.

Во всех случаях в цепях PE и PE N проводников запрещается иметь коммутирующие контактные и бесконтактные элементы.

Допускаются соединения , которые могут быть разобраны при помощи инструмента, а также специально предназначенные для этих целей соединители.

Вводные устройства, распределительные щиты, распределительные пункты, групповые щитки

7.1.22. На вводе в здание должно быть установлено ВУ или ВРУ . В здании может устанавливаться одно или несколько ВУ или ВРУ .

При наличии в здании нескольких обособленных в хозяйственном отношении потребителей у каждого из них рекомендуется устанавливать самостоятельное ВУ или ВРУ .

От ВРУ допускается также питание потребителей , расположенных в других зданиях, при условии, что эти потребители связаны функционально.

При ответвлениях от ВЛ с расчетным током до 25 А ВУ или ВРУ на вводах в здание могут не устанавливаться , если расстояние от ответвления до группового щитка, выполняющего в этом случае функции ВУ , не более 3 м. Данный участок сети должен выполняться гибким медным кабелем с сечением жил не менее 4 мм², не распространяющим горение , проложенным в стальной трубе , при этом должны быть выполнены требования по обеспечению надежного контактного соединения с проводами ответвления.

При воздушном вводе должны устанавливаться ограничители импульсных перенапряжений.

7.1.23. Перед вводами в здания не допускается устанавливать дополнительные кабельные ящики для разделения сферы обслуживания наружных питающих сетей и сетей внутри здания . Такое разделение должно быть выполнено во ВРУ или ГРЩ.

7.1.24. ВУ , ВРУ , ГРЩ должны иметь аппараты защиты на всех вводах питающих линий и на всех отходящих линиях,

7.1.25. На вводе питающих линий в ВУ , ВРУ , ГРЩ должны устанавливаться аппараты управления . На отходящих линиях аппараты управления могут быть установлены либо на каждой линии, либо быть общими для нескольких линий.

Автоматический выключатель следует рассматривать как аппарат защиты и управления.

7.1.26. Аппараты управления , независимо от их наличия в начале питающей линии, должны быть установлены на вводах питающих линий в торговых помещениях, коммунальных предприятиях , административных помещениях и т.п., а также в помещениях потребителей , обособленных в административно - хозяйственном отношении.

7.1.27. Этажный щиток должен устанавливаться на расстоянии не более 3 м по длине электропроводки от питающего стояка с учетом требований гл. 3.1.

7.1.28. ВУ , ВРУ , ГРЩ, как правило, следует устанавливать в электрощитовых помещениях, доступных только для обслуживающего персонала . В районах, подверженных затоплению , они должны устанавливаться выше уровня затопления. ВУ , ВРУ , ГРЩ могут размещаться в помещениях , выделенных в эксплуатируемых сухих подвалах, при условии, что эти помещения доступны для обслуживающего персонала и отделены от других помещений перегородками с пределом огнестойкости не менее 0,75 ч.

При размещении ВУ , ВРУ , ГРЩ , распределительных пунктов и групповых щитков вне электрощитовых помещений они должны устанавливаться в удобных и доступных для обслуживания местах, в шкафах со степенью защиты оболочки не ниже IP31.

Расстояние от трубопроводов (водопровод, отопление, канализация, внутренние водостоки), газопроводов и газовых счетчиков до места установки должно быть не менее 1 м.

7.1.29. Электрощитовые помещения, а также ВУ, ВРУ, ГРЩ не допускаются располагать под санузлами, ванными комнатами, душевыми, кухнями (кроме кухонь квартир), мойками, моечными и парильными помещениями бань и другими помещениями, связанными с мокрыми технологическими процессами, за исключением случаев, когда приняты специальные меры по надежной гидроизоляции, предотвращающие попадание влаги в помещения, где установлены распределительные устройства.

Трубопроводы (водопровод, отопление) прокладывать через электрощитовые помещения не рекомендуется.

Трубопроводы (водопровод, отопление), вентиляционные и прочие короба, прокладываемые через электрощитовые помещения, не должны иметь ответвлений в пределах помещения (за исключением ответвления к отопительному прибору самого щитового помещения), а также люков, задвижек, фланцев, вентиля и т.п.

Прокладка через эти помещения газо- и трубопроводов с горючими жидкостями, канализации и внутренних водостоков не допускается.

Двери электрощитовых помещений должны открываться наружу.

7.1.30. Помещения, в которых установлены ВРУ, ГРЩ, должны иметь естественную вентиляцию, электрическое освещение. Температура помещения не должна быть ниже +5 °С.

7.1.31. Электрические цепи в пределах ВУ, ВРУ, ГРЩ, распределительных пунктов, групповых щитков следует выполнять проводами с медными жилами.

Электропроводки и кабельные линии

7.1.32. Внутренние электропроводки должны выполняться с учетом следующего:

1. Электроустановки разных организаций, обособленных в административно-хозяйственном отношении, расположенные в одном здании, могут быть присоединены ответвлениями к общей питающей линии или питаться отдельными линиями от ВРУ или ГРЩ.

2. К одной линии разрешается присоединять несколько стояков. На ответвлениях к каждому стояку, питающему квартиры жилых домов, имеющих более 5 этажей, следует устанавливать аппарат управления, совмещенный с аппаратом защиты.

3. В жилых зданиях светильники лестничных клеток, вестибюлей, холлов, поэтажных коридоров и других внутридомовых помещений вне квартир должны питаться по самостоятельным линиям от ВРУ или отдельных групповых щитков, питаемых от ВРУ. Присоединение этих светильников к этажным и квартирным щиткам не допускается.

4. Для лестничных клеток и коридоров, имеющих естественное освещение, рекомендуется предусматривать автоматическое управление электрическим освещением в зависимости от освещенности, создаваемой естественным светом.

5. Питание электроустановок нежилого фонда рекомендуется выполнять отдельными линиями.

7.1.33. Питающие сети от подстанций до ВУ, ВРУ, ГРЩ должны быть защищены от токов КЗ.

7.1.34. В зданиях следует применять кабели и провода с медными жилами*.

Питающие и распределительные сети, как правило, должны выполняться кабелями и проводами с алюминиевыми жилами, если их расчетное сечение равно 16 мм^2 и более.

Питание отдельных электроприемников, отходящих к инженерному оборудованию зданий (насосы, вентиляторы, calorifiers, установки кондиционирования воздуха и т.п.), может выполняться проводами или кабелем с алюминиевыми жилами сечением не менее $2,5 \text{ мм}^2$.

В музеях, картинных галереях, выставочных помещениях разрешается использование осветительных шинопроводов со степенью защиты IP20, у которых ответвительные устройства к светильникам имеют разъемные контактные соединения, находящиеся внутри короба шинопровода в момент коммутации, и шинопроводов со степенью защиты IP44, у которых ответвления к светильникам выполняются с помощью штепсельных разъемов, обеспечивающих разрыв цепи ответвления до момента извлечения вилки из розетки.

В указанных помещениях осветительные шинопроводы должны питаться от распределительных пунктов самостоятельными линиями.

В жилых зданиях сечения медных проводников должны соответствовать расчетным значениям, но быть не менее указанных в таблице 7.1.1.

* До 2001 г. по имеющемуся заданию строительства допускается использование проводов и кабелей с алюминиевыми жилами.

7.1.35. В жилых зданиях прокладка вертикальных участков распределительной сети внутри квартир не допускается.

Запрещается прокладка от этажного щитка в общей трубе, общем коробе или канале проводов и кабелей, питающих линии разных квартир.

Допускается не распространяющая горение прокладка в общей трубе, общем коробе или канале строительных конструкций, выполненных из негорючих материалов, проводов и кабелей питающих линий квартир вместе с проводами и кабелями групповых линий рабочего освещения лестничных клеток, поэтажных коридоров и других внутридомовых помещений.

Таблица 7.1.1. Наименьшие допустимые сечения кабелей и проводов электрических сетей в жилых зданиях

Наименование линий	Наименьшее сечение кабелей и проводов с медными жилами, мм^2
Линии групповых сетей	1,5
Линии от этажных до квартирных щитков и к расчетному счетчику	2,5
Линии распределительной сети (стояки) для питания квартир	4

7.1.36. Во всех зданиях линии групповой сети, прокладываемые от групповых, этажных и квартирных щитков до светильников общего освещения, штепсельных розеток и стационарных электроприемников, должны выполняться трехпроводными (фазный - L, нулевой рабочий - N и нулевой защитный - PE проводники).

Не допускается объединение нулевых рабочих и нулевых защитных проводников различных групповых линий.

Нулевой рабочий и нулевой защитный проводники не допускается подключать на щитках под общий контактный зажим.

Сечения проводников должны отвечать требованиям п. 7.1.45.

7.1.37. Электропроводку в помещениях следует выполнять сменяемой: скрыто - в каналах строительных конструкций, замоноличенных трубах; открыто - в электротехнических плинтусах, коробах и т.п.

В технических этажах, подпольях, неотапливаемых подвалах, чердаках, вентиляционных камерах, сырых и особо сырых помещениях электропроводку рекомендуется выполнять открыто.

В зданиях со строительными конструкциями, выполненными из негорючих материалов, допускается несменяемая замоноличенная прокладка групповых сетей в бороздах стен, перегородок, перекрытий, под штукатуркой, в слое подготовки пола или в пустотах строительных конструкций, выполняемая кабелем или изолированными проводами в защитной оболочке. Применение несменяемой замоноличенной прокладки проводов в панелях стен, перегородок и перекрытий, выполненной при их изготовлении на заводах стройиндустрии или выполняемой в монтажных стыках панелей при монтаже зданий, не допускается.

7.1.38. Электрические сети, прокладываемые за непроходными подвесными потолками и в перегородках, рассматриваются как скрытые электропроводки и их следует выполнять: за потолками и в пустотах перегородок из горючих материалов в металлических трубах, обладающих локализационной способностью, и в закрытых коробах; за потолками и в перегородках из негорючих материалов* - в выполненных из негорючих материалов трубах и коробах, а также кабелями, не распространяющими горение. При этом должна быть обеспечена возможность замены проводов и кабелей.

* Под подвесными потолками из негорючих материалов понимают такие потолки, которые выполнены из негорючих материалов, при этом другие строительные конструкции, расположенные над подвесными потолками, включая междуэтажные перекрытия, также выполнены из негорючих материалов.

7.1.39. В помещениях для приготовления и приема пищи, за исключением кухонь квартир, допускается открытая прокладка кабелей. Открытая прокладка проводов в этих помещениях не допускается.

В кухнях квартир могут применяться те же виды электропроводок, что и в жилых комнатах и коридорах.

7.1.40. В саунах, ванных комнатах, санузлах, душевых, как правило, должна применяться скрытая электропроводка. Допускается открытая прокладка кабелей.

В саунах, ванных комнатах, санузлах, душевых не допускается прокладка проводов с металлическими оболочками, в металлических трубах и металлических рукавах.

В саунах для зон 3 и 4 по ГОСТ Р 50571.12-96 «Электроустановки зданий. Часть 7. Требования к специальным электроустановкам. Раздел 703. Помещения, содержащие нагреватели для саун» должна использоваться электропроводка с допустимой температурой изоляции 170 °С.

7.1.41. Электропроводка на чердаках должна выполняться в соответствии с требованиями разд. 2.

7.1.42. Через подвалы и технические подполья секций здания допускается прокладка силовых кабелей напряжением до 1 кВ, питающих электроприемники других секций здания. Указанные кабели не рассматриваются как транзитные, прокладка транзитных кабелей через подвалы и технические подполья зданий запрещается.

7.1.43. Открытая прокладка транзитных кабелей и проводов через кладовые и складские помещения не допускается.

7.1.44. Линии , питающие холодильные установки предприятий торговли и общественного питания , должны быть проложены от ВРУ или ГРЩ этих предприятий.

7.1.45. Выбор сечения проводников следует проводить согласно требованиям соответствующих глав ПУЭ.

Однофазные двух - и трехпроводные линии , а также трехфазные четырех - и пятипроводные линии при питании однофазных нагрузок, должны иметь сечение нулевых рабочих (N) проводников, равное сечению фазных проводников.

Трехфазные четырех - и пятипроводные линии при питании трехфазных симметричных нагрузок должны иметь сечение нулевых рабочих (N) проводников, равное сечению фазных проводников , если фазные проводники имеют сечение до 16 мм² по меди и 25 мм² по алюминию, а при больших сечениях - не менее 50 % сечения фазных проводников.

Сечение PEN проводников должно быть не менее сечения N проводников и не менее 10 мм² по меди и 16 мм² по алюминию независимо от сечения фазных проводников.

Сечение PE проводников должно равняться сечению фазных при сечении последних до 16 мм², 16 мм² при сечении фазных проводников от 16 до 35 мм² и 50 % сечения фазных проводников при больших сечениях.

Сечение PE проводников, не входящих в состав кабеля, должно быть не менее 2,5 мм² - при наличии механической защиты и 4 мм² - при ее отсутствии.

Внутреннее электрооборудование

7.1.46. В помещениях для приготовления пищи , кроме кухонь квартир, светильники с лампами накаливания , устанавливаемые над рабочими местами (плитами, столами и т.п.), должны иметь снизу защитное стекло . Светильники с люминесцентными лампами должны иметь решетки или сетки либо ламподержатели, исключающие выпадание ламп.

7.1.47. В ванных комнатах, душевых и санузлах должно использоваться только то электрооборудование , которое специально предназначено для установки в соответствующих зонах указанных помещений по ГОСТ Р 50571.11-96 «Электроустановки зданий . Часть 7. Требования к специальным электроустановкам. Раздел 701. Ванные и душевые помещения », при этом должны выполняться следующие требования:

- ◆ электрооборудование должно иметь степень защиты по воде не ниже чем:
 - в зоне 0 - IPX7;
 - в зоне 1 - IPX5;
 - в зоне 2 - IPX4 (IPX5 - в ваннах общего пользования);
 - в зоне 3 - IPX1 (IPX5 - в ваннах общего пользования);
- ◆ в зоне 0 могут использоваться электроприборы напряжением до 12 В, предназначенные для применения в ванне, причем источник питания должен размещаться за пределами этой зоны;
- ◆ в зоне 1 могут устанавливаться только водонагреватели;
- ◆ в зоне 2 могут устанавливаться водонагреватели и светильники класса защиты 2;
- ◆ в зонах 0, 1 и 2 не допускается установка соединительных коробок, распределительных устройств и устройств управления.

7.1.48. Установка штепсельных розеток в ванных комнатах, душевых, мыльных помещениях бань , помещениях, содержащих нагреватели для саун (далее по

тексту «саунах»), а также в стиральных помещениях прачечных не допускается, за исключением ванных комнат квартир и номеров гостиниц.

В ванных комнатах квартир и номеров гостиниц допускается установка штепсельных розеток в зоне 3 по ГОСТ Р 50571.11-96, присоединяемых к сети через разделительные трансформаторы или защищенных устройством защитного отключения, реагирующим на дифференциальный ток, не превышающий 30 мА.

Любые выключатели и штепсельные розетки должны находиться на расстоянии не менее 0,6 м от дверного проема душевой кабины.

7.1.49. В зданиях при трехпроводной сети (см. п. 7.1.36) должны устанавливаться штепсельные розетки на ток не менее 10 А с защитным контактом.

Штепсельные розетки, устанавливаемые в квартирах, жилых комнатах общежитий, а также в помещениях для пребывания детей в детских учреждениях (садах, яслях, школах и т.п.), должны иметь защитное устройство, автоматически закрывающее гнезда штепсельной розетки при вынудной вилке.

7.1.50. Минимальное расстояние от выключателей, штепсельных розеток и элементов электроустановок до газопроводов должно быть не менее 0,5 м.

7.1.51. Выключатели рекомендуется устанавливать на стене со стороны дверной ручки на высоте до 1 м, допускается устанавливать их под потолком с управлением при помощи шнура.

В помещениях для пребывания детей в детских учреждениях (садах, яслях, школах и т.п.) выключатели следует устанавливать на высоте 1,8 м от пола.

7.1.52. В саунах, ванных комнатах, санузлах, мыльных помещениях бань, парилках, стиральных помещениях прачечных и т.п. установка распределительных устройств и устройств управления не допускается.

В помещениях умывальников и зонах 1 и 2 (ГОСТ Р 50571.11-96) ванных и душевых помещений допускается установка выключателей, приводимых в действие шнуром.

7.1.53. Отключающие аппараты сети освещения чердаков, имеющих элементы строительных конструкций (кровлю, фермы, стропила, балки и т.п.) из горючих материалов, должны быть установлены вне чердака.

7.1.54. Выключатели светильников рабочего, безопасности и эвакуационного освещения помещений, предназначенных для пребывания большого количества людей (например, торговых помещений магазинов, столовых, вестибюлей гостиниц и т.п.), должны быть доступны только для обслуживающего персонала.

7.1.55. Над каждым входом в здание должен быть установлен светильник.

7.1.56. Домовые номерные знаки и указатели пожарных гидрантов, установленные на наружных стенах зданий, должны быть освещены. Питание электрических источников света номерных знаков и указателей гидрантов должно осуществляться от сети внутреннего освещения здания, а указателей пожарных гидрантов, установленных на опорах наружного освещения, - от сети наружного освещения.

7.1.57. Противопожарные устройства и охранная сигнализация, независимо от категории по надежности электроснабжения здания, должны питаться от двух вводов, а при их отсутствии - двумя линиями от одного ввода. Переключение с одной линии на другую должно осуществляться автоматически.

7.1.58. Устанавливаемые на чердаке электродвигатели, распределительные пункты, отдельно устанавливаемые коммутационные аппараты и аппараты защиты должны иметь степень защиты не ниже IP44.

Учет электроэнергии

7.1.59. В жилых зданиях следует устанавливать один одно- или трехфазный расчетный счетчик (при трехфазном вводе) на каждую квартиру.

7.1.60. Расчетные счетчики в общественных зданиях, в которых размещено несколько потребителей электроэнергии, должны предусматриваться для каждого потребителя, обособленного в административно-хозяйственном отношении (ателье, магазины, мастерские, склады, жилищно-эксплуатационные конторы и т.п.).

7.1.61. В общественных зданиях расчетные счетчики электроэнергии должны устанавливаться на ВРУ (ГРЩ) в точках балансового разграничения с энергоснабжающей организацией. При наличии встроенных или пристроенных трансформаторных подстанций, мощность которых полностью используется потребителями данного здания, расчетные счетчики должны устанавливаться на выводах низшего напряжения силовых трансформаторов на совмещенных щитах низкого напряжения, являющихся одновременно ВРУ здания.

ВРУ и приборы учета разных абонентов, размещенных в одном здании, допускается устанавливать в одном общем помещении. По согласованию с энергоснабжающей организацией расчетные счетчики могут устанавливаться у одного из потребителей, от ВРУ которого питаются прочие потребители, размещенные в данном здании. При этом на вводах питающих линий в помещениях этих прочих потребителей следует устанавливать контрольные счетчики для расчета с основным абонентом.

7.1.62. Расчетные счетчики для общедомовой нагрузки жилых зданий (освещение лестничных клеток, контор домоуправлений, дворовое освещение и т.п.) рекомендуется устанавливать в шкафах ВРУ или на панелях ГРЩ.

7.1.63. Расчетные квартирные счетчики рекомендуется размещать совместно с аппаратами защиты (автоматическими выключателями, предохранителями).

При установке квартирных щитков в прихожих квартир счетчики, как правило, должны устанавливаться на этих щитках, допускается установка счетчиков на этажных щитках.

7.1.64. Для безопасной замены счетчика, непосредственно включаемого в сеть, перед каждым счетчиком должен предусматриваться коммутационный аппарат для снятия напряжения со всех фаз, присоединенных к счетчику.

Отключающие аппараты для снятия напряжения с расчетных счетчиков, расположенных в квартирах, должны размещаться за пределами квартиры.

7.1.65. После счетчика, включенного непосредственно в сеть, должен быть установлен аппарат защиты. Если после счетчика отходит несколько линий, снабженных аппаратами защиты, установка общего аппарата защиты не требуется.

7.1.66. Рекомендуется оснащение жилых зданий системами дистанционного съема показаний счетчиков.

Защитные меры безопасности

7.1.67. Заземление и защитные меры безопасности электроустановок зданий должны выполняться в соответствии с требованиями гл. 1.7 и дополнительными требованиями, приведенными в данном разделе.

7.1.68. Во всех помещениях необходимо присоединять открытые проводящие части светильников общего освещения и стационарных электроприемников (электрических плит, кипятильников, бытовых кондиционеров, электрополотенц и т.п.) к нулевому защитному проводнику.

7.1.69. В помещениях зданий металлические корпуса однофазных переносных электроприборов и настольных средств оргтехники класса 1 по ГОСТ 12.2.007.0-75 «ССБТ. Изделия электротехнические. Общие требования безопасности» должны присоединяться к защитным проводникам трехпроводной групповой линии (см. п. 7.1.36).

К защитным проводникам должны подсоединяться металлические каркасы перегородок, дверей и рам, используемых для прокладки кабелей.

7.1.70. В помещениях без повышенной опасности допускается применение подвесных светильников, не оснащенных зажимами для подключения защитных проводников, при условии, что крюк для их подвески изолирован. Требования данного пункта не отменяют требований п. 7.1.36 и не являются основанием для выполнения электропроводок двухпроводными.

7.1.71. Для защиты групповых линий, питающих штепсельные розетки для переносных электрических приборов, рекомендуется предусматривать устройства защитного отключения (УЗО).

7.1.72. Если устройство защиты от сверхтока (автоматический выключатель, предохранитель) не обеспечивает время автоматического отключения 0,4 с при номинальном напряжении 220 В из-за низких значений токов короткого замыкания и установка (квартира) не охвачена системой уравнивания потенциалов, установка УЗО является обязательной.

7.1.73. При установке УЗО последовательно должны выполняться требования селективности. При двух- и многоступенчатой схемах УЗО, расположенное ближе к источнику питания, должно иметь уставку и время срабатывания не менее чем в 3 раза большие, чем у УЗО, расположенного ближе к потребителю.

7.1.74. В зоне действия УЗО нулевой рабочий проводник не должен иметь соединений с заземленными элементами и нулевым защитным проводником.

7.1.75. Во всех случаях применения УЗО должно обеспечивать надежную коммутацию цепей нагрузки с учетом возможных перегрузок.

7.1.76. Рекомендуется использовать УЗО, представляющее собой единый аппарат с автоматическим выключателем, обеспечивающим защиту от сверхтока.

Не допускается использовать УЗО в групповых линиях, не имеющих защиты от сверхтока, без дополнительного аппарата, обеспечивающего эту защиту.

При использовании УЗО, не имеющих защиты от сверхтока, необходима их расчетная проверка в режимах сверхтока с учетом защитных характеристик вышестоящего аппарата, обеспечивающего защиту от сверхтока.

7.1.77. В жилых зданиях не допускается применять УЗО, автоматически отключающие потребителя от сети при исчезновении или недопустимом падении напряжения сети. При этом УЗО должно сохранять работоспособность на время не менее 5 с при снижении напряжения до 50 % номинального.

7.1.78. В зданиях могут применяться УЗО типа «А», реагирующие как на переменные, так и на пульсирующие токи повреждений, или «АС», реагирующие только на переменные токи утечки.

Источником пульсирующего тока являются, например, стиральные машины с регуляторами скорости, регулируемые источники света, телевизоры, видеомэгафоны, персональные компьютеры и др.

7.1.79. В групповых сетях, питающих штепсельные розетки, следует применять УЗО с номинальным током срабатывания не более 30 мА.

Допускается присоединение к одному УЗО нескольких групповых линий через отдельные автоматические выключатели (предохранители).

Установка УЗО в линиях, питающих стационарное оборудование и светильники, а также в общих осветительных сетях, как правило, не требуется.

7.1.80. В жилых зданиях УЗО рекомендуется устанавливать на квартирных щитках, допускается их установка на этажных щитках.

7.1.81. Установка УЗО запрещается для электроприемников, отключение которых может привести к ситуациям, опасным для потребителей (отключению пожарной сигнализации и т.п.).

7.1.82. Обязательной является установка УЗО с номинальным током срабатывания не более 30 мА для групповых линий, питающих розеточные сети, находящиеся вне помещений и в помещениях особо опасных и с повышенной опасностью, например в зоне 3 ванных и душевых помещений квартир и номеров гостиниц.

7.1.83. Суммарный ток утечки сети с учетом присоединяемых стационарных и переносных электроприемников в нормальном режиме работы не должен превосходить 1/3 номинального тока УЗО. При отсутствии данных ток утечки электроприемников следует принимать из расчета 0,4 мА на 1 А тока нагрузки, а ток утечки сети - из расчета 10 мкА на 1 м длины фазного проводника.

7.1.84. Для повышения уровня защиты от возгорания при замыканиях на заземленные части, когда величина тока недостаточна для срабатывания максимальной токовой защиты, на вводе в квартиру, индивидуальный дом и т.п. рекомендуется установка УЗО с током срабатывания до 300 мА.

7.1.85. Для жилых зданий при выполнении требований п. 7.1.83 функции УЗО по пп. 7.1.79 и 7.1.84 могут выполняться одним аппаратом с током срабатывания не более 30 мА.

7.1.86. Если УЗО предназначено для защиты от поражения электрическим током и возгорания или только для защиты от возгорания, то оно должно отключать как фазный, так и нулевой рабочие проводники, защита от сверхтока в нулевом рабочем проводнике не требуется.

7.1.87. На вводе в здание должна быть выполнена система уравнивания потенциалов путем объединения следующих проводящих частей:

- ◆ основной (магистральный) защитный проводник;
- ◆ основной (магистральный) заземляющий проводник или основной заземляющий зажим;
- ◆ стальные трубы коммуникаций зданий и между зданиями;
- ◆ металлические части строительных конструкций, молниезащиты, системы центрального отопления, вентиляции и кондиционирования. Такие проводящие части должны быть соединены между собой на вводе в здание.

Рекомендуется по ходу передачи электроэнергии повторно выполнять дополнительные системы уравнивания потенциалов.

7.1.88. К дополнительной системе уравнивания потенциалов должны быть подключены все доступные прикосновению открытые проводящие части стационарных электроустановок, сторонние проводящие части и нулевые защитные проводники всего электрооборудования (в том числе штепсельных розеток).

Для ванных и душевых помещений дополнительная система уравнивания потенциалов является обязательной и должна предусматривать, в том числе, подключение сторонних проводящих частей, выходящих за пределы помещений. Если отсутствует электрооборудование с подключенными к системе уравнивания потенциалов нулевыми защитными проводниками, то систему уравнивания потенциалов следует подключить к РЕ шине (зажиму) на вводе. Нагревательные элементы, замоноличенные в пол, должны быть покрыты заземленной металлической сеткой или заземленной металлической оболочкой, подсоединенными к системе уравнивания потенциалов. В качестве

дополнительной защиты для нагревательных элементов рекомендуется использовать УЗО на ток до 30 мА.

Не допускается использовать для саун, ванн и душевых помещений системы местного уравнивания потенциалов.

Глава 7.2 ЭЛЕКТРОУСТАНОВКИ ЗРЕЛИЩНЫХ ПРЕДПРИЯТИЙ, КЛУБНЫХ УЧРЕЖДЕНИЙ И СПОРТИВНЫХ СООРУЖЕНИЙ

Область применения. Определения

7.2.1. Настоящая глава Правил распространяется на электроустановки, расположенные в зданиях зрелищных предприятий со зрительными залами: театров, цирков, кинотеатров, концертных залов, клубов, центров творчества детей и подростков, крытых спортивных сооружений, дворцов спорта, спортивных залов и т.п.

7.2.2. Электроустановки зрелищных предприятий, кроме требований настоящей главы, должны удовлетворять требованиям глав разд. 1-6 и гл. 7.1 в той мере, в какой они не изменены настоящей главой.

7.2.3. Сцена - специально оборудованная часть здания, предназначенная для показа спектаклей различных жанров.

В состав сцены входят: основная игровая часть (планшет сцены), сообщающаяся со зрительным залом порталным проемом, авансцена, аррьерсцена и боковые карманы, объединенные проемами в стенах с основной игровой частью сцены, а также трюм и надколосниковое пространство.

7.2.4. Эстрада - часть зрительного зала, предназначенная для эстрадных и концертных выступлений. Эстрада может быть отделена от зрительного зала порталной стеной с открытым проемом или находиться в общем объеме со зрительным залом.

7.2.5. Манеж - часть зрительного зала, предназначенная для цирковых представлений.

7.2.6. Сценический подъем - механизм, предназначенный для подъема и спуска декораций, софитов, занавесов и другого сценического оборудования.

7.2.7. Постановочное освещение - освещение, предназначенное для светового оформления театральных постановок, концертов, эстрадных и цирковых представлений.

7.2.8. Технические аппаратные - помещения, в которых размещаются осветительные и проекционные приборы, устройства управления постановочным освещением, аппаратура связи, электроакустические и кинотехнологические устройства, электроустановки питания и управления электроприводами механизмов сцены (эстрады, манежа).

Общие требования. Электроснабжение

7.2.9. Питание электроприемников должно осуществляться от сети 380/220 В с системой заземления Т N-S или Т N-C-S. При реконструкции зрелищных предприятий, имеющих напряжение сети 220/127 или 3×220 В, следует предусматривать перевод сети на напряжение 380/220 В с системой заземления TN-S или TN-C-S.

7.2.10. Выбор нестандартного напряжения для электроприемников постановочного освещения и электроустановок механизмов сцены, питаемых от отдельных трансформаторов, выпрямителей или преобразователей, должен осуществляться при проектировании.

7.2.11. Все помещения, входящие в состав сцены (эстрады), а также сейфы декораций, склады (декораций, костюмов, реквизитов, бутафорий, мебели и материальные), мастерские (живописные, постижерные, бутафорские, столярные, художника, макетные, трафаретные, объемных декораций, пошивочные, обувные), кладовые (красок, хозяйственные, машиниста и электрика сцены, бельевые), гардеробные для актеров и костюмерные следует относить к пожароопасным зонам класса П-Па, если и указанные помещения по условиям эксплуатации и характеристикам примененного оборудования не отнесены к более высокому классу по взрывопожарной опасности.

Таблица 7.2.1. Категории электроприемников зрелищных предприятий по надежности электроснабжения

Наименование электроприемника	Категория по надежности электроснабжения при суммарной вместимости зрительных залов, чел.	
	менее 800	800 и более
1. Электродвигатели пожарных насосов, автоматическая пожарная сигнализация и пожаротушение, системы противодымной защиты, оповещения о пожаре, противопожарного занавеса, освещения безопасности и эвакуационного	I	I
2. Электроприемники постановочного освещения	III	II
3. Электроприемники сценических механизмов	III	II
4. Электроприемники технических аппаратных и систем звукофикации	III	II
5. Остальные электроприемники, не указанные в пп. 1-4, а также комплексы электроприемников зданий с залами вместимостью 300 мест и менее	III	III

7.2.12. Категории электроприемников по надежности электроснабжения приведены в табл. 7.2.1.

7.2.13. Питание электроустановок зрелищных предприятий может осуществляться как от собственной (абонентской) ТП (встроенной, пристроенной или отдельно стоящей), так и от ТП общего пользования.

К линиям 0,4 кВ, питающим зрелищное предприятие от ТП общего пользования, не допускается присоединение электроустановок других потребителей. Допускается осуществлять питание электроустановок других потребителей от собственной (абонентской) ТП зрелищного предприятия.

7.2.14. Электроснабжение зрелищного предприятия с суммарным (при нескольких зрительных залах в одном здании) количеством мест в зрительных залах 800 и более и детских зрелищных предприятий независимо от количества мест должно удовлетворять следующим требованиям:

1. Питание электроприемников рекомендуется выполнять от двух трансформаторов собственной (абонентской) ТП. При нецелесообразности сооружения собственной ТП питание электроприемников следует осуществлять от двух трансформаторов ТП общего пользования.

2. Трансформаторы должны получать питание, как правило, от двух независимых источников 6-10 кВ.

3. При отключении одного трансформатора оставшийся в работе трансформатор должен обеспечить питание всех электроприемников зрелищного предприятия.

4. ГРЩ должен иметь две секции шин 380/220 В с устройствами АВР на шинах. Питание секций ГРЩ от трансформаторов следует выполнять взаимно

резервируемыми линиями. При совмещении ГРЩ со щитом ТП или КТП АВР устанавливается на щите ТП или КТП.

7.2.15. Электроснабжение зрелищного предприятия с суммарным количеством мест в зрительных залах менее 800 должно удовлетворять следующим требованиям:

1. Питание электроприемников следует выполнять, как правило, от двух трансформаторов ТП общего пользования. Допускается осуществлять питание ГРЩ (ВРУ) зрелищного предприятия от одного трансформатора при условии прокладки от ТП до ГРЩ (ВРУ) двух взаимно резервируемых линий.

2. При отключении одного трансформатора оставшийся в работе трансформатор должен обеспечивать питание основных электроприемников зрелищного предприятия.

3. ГРЩ (ВРУ) должен иметь две секции шин 380/220 В. Питание секций следует предусматривать отдельными взаимно резервируемыми линиями от ТП. Переключение питания на секциях ГРЩ (ВРУ) должно осуществляться, как правило, вручную.

4. Для электроприемников I категории по надежности электроснабжения должен быть предусмотрен второй независимый источник питания.

7.2.16. Электроснабжение зрелищного предприятия с суммарным количеством мест в зрительных залах до 300 может осуществляться от одного трансформатора ТП общего пользования.

7.2.17. При размещении зрелищного предприятия с суммарным количеством мест до 300, за исключением детских зрелищных предприятий (см. п. 7.2.14), в здании другого назначения питание электроприемников зрелищного предприятия допускается осуществлять от общего ГРЩ (ВРУ).

7.2.18. Пристроенные или встроенные ТП с трансформаторами, имеющими масляное заполнение, должны удовлетворять требованиям гл. 4.2, а также следующим требованиям:

1. Каждый трансформатор должен быть установлен в отдельной камере, имеющей выход только наружу. При применении КТП разрешается установка в одном помещении одной КТП с двумя трансформаторами. Помещения ТП и КТП должны размещаться на первом этаже.

2. Двери трансформаторных камер или помещений КТП должны быть расположены на расстоянии не менее 5 м от ближайшей двери для прохода зрителей или эвакуационного выхода.

3. Предусматривать выходы (двери) из помещений ТП и КТП непосредственно на пути эвакуации не допускается.

7.2.19. Комплектные трансформаторные подстанции с трансформаторами, не имеющими масляного заполнения, могут располагаться внутри здания в отдельном помещении. При этом должна быть обеспечена возможность транспортировки оборудования КТП для замены и ремонта.

7.2.20. В помещениях ТП, КТП могут размещаться РУ и вращающиеся преобразователи до 1 кВ для питания электроприводов механизмов сцены, шкафы с аккумуляторными батареями и тиристорные регуляторы постановочного освещения при условии обслуживания всего электрооборудования, расположенного в помещении, персоналом объекта.

7.2.21. Распределительное устройство ТП выше 1 кВ должно размещаться в отдельном помещении с самостоятельными запирающимися входами для обслуживания персоналом энергоснабжающей организации,

Размещение РУ до 1 кВ и выше в одном помещении допускается только при условии их эксплуатации персоналом одной организации.

Требование о размещении РУ до 1 кВ и выше в разных помещениях не распространяется на КТП. Высоковольтная часть КТП в необходимых случаях пломбируется организацией, в ведении которой она находится.

7.2.22. К линиям, питающим электроакустические и кинотехнические устройства, подключение других электроприемников не допускается,

7.2.23. Питание освещения безопасности и эвакуационного освещения должно выполняться в соответствии с требованиями гл. 6.1 и учетом дополнительных требований, приведенных в пп. 7.2.24 и 7.2.25.

7.2.24. Для питания в аварийных режимах освещения безопасности, эвакуационного освещения и пожарной сигнализации в зрелищных предприятиях рекомендуется установка аккумуляторных батарей.

Установку аккумуляторных батарей для указанных целей в обязательном порядке необходимо предусматривать:

1. В детских зрелищных предприятиях независимо от количества мест и числа источников питания.

2. В зрелищных предприятиях (кроме кинотеатров) с суммарным количеством мест в зрительных залах 800 и более независимо от числа источников питания.

3. При наличии одного источника питания:

- в клубных учреждениях при суммарном количестве мест в зрительных залах более 500;

- в остальных зрелищных предприятиях при суммарном количестве мест в зрительных залах более 300.

При наличии двух источников питания для указанных в п. 3 зрелищных предприятий аккумуляторные батареи могут не устанавливаться.

Аккумуляторные батареи также могут не устанавливаться:

◆ в кинотеатрах при суммарном количестве мест в зрительных залах менее 800;

◆ в клубных учреждениях при суммарном количестве мест 500 и менее;

◆ в остальных зрелищных предприятиях при количестве мест в зрительных залах 300 и менее.

7.2.25. Шкафы с переносными аккумуляторными батареями разрешается устанавливать внутри любых помещений, за исключением помещений для зрителей и артистов. Переносные аккумуляторные батареи напряжением до 48 В емкостью до 150 А·ч для питания аварийного освещения и пожарной сигнализации, устанавливаемые в металлических шкафах с естественной вытяжной вентиляцией наружу здания, могут заряжаться на месте их установки. При этом класс помещения по взрыво- и пожароопасности не меняется.

Емкость аккумуляторных батарей должна быть выбрана из расчета непрерывной работы светильников аварийного освещения в течение 1 ч.

Кислотные аккумуляторные установки на напряжение выше 48 В и емкостью более 150 А·ч следует выполнять в соответствии с требованиями гл. 5.5.

Электрическое освещение

7.2.26. Допустимые отклонения напряжения у осветительных приборов должны соответствовать требованиям ГОСТ 13109-87 «Электрическая энергия. Требования к качеству электрической энергии в электрических сетях общего назначения».

7.2.27. Осветительные приборы постановочного освещения должны иметь предохранительные сетки, исключаяющие выпадение светофильтров, линз, ламп,

других внутренних частей световых приборов и осколков стекла или кварца в случае разрыва лампы.

7.2.28. Постановочное освещение, освещение пюпитров оркестра должны иметь плавное регулирование яркости источников света. Для клубных учреждений при количестве мест в зрительном зале до 500 допускается иметь нерегулируемое освещение.

7.2.29. В зрительных залах вместимостью более 500 мест рекомендуется предусматривать плавное регулирование яркости источников света.

7.2.30. В помещениях для зрителей должно быть предусмотрено дежурное освещение, обеспечивающее пониженную освещенность не менее 15 % нормируемой в этих помещениях. Допускается использовать в качестве части дежурного освещения аварийное или эвакуационное освещение.

7.2.31. В зрительных залах со стационарными киноустановками в случае аварийного прекращения кинопроекции должно предусматриваться автоматическое включение светильников, обеспечивающих не менее 15 % нормируемой освещенности для режима освещения зала в перерывах между киносеансами.

7.2.32. Управление рабочим и дежурным освещением должно быть предусмотрено:

- ◆ для зрительного зала - из аппаратной управления постановочным освещением, из кинопроекционной, с поста главного билетера или от входа в зрительный зал;
- ◆ для сцены, эстрады - из аппаратной управления постановочным освещением, с пульта на сцене (эстраде);
- ◆ для вестибюлей, фойе, кулуаров, гардеробов, буфетов, санузлов, курительных и других помещений для зрителей - централизованное управление рабочим освещением с поста главного билетера или от входа в зрительный зал, а дежурным освещением, кроме того, из помещения пожарного поста (при его наличии) или ГРЩ.

7.2.33. Освещение безопасности должно выполняться в помещениях сцены (эстрады), касс, администратора, гардероба, постов охраны, пожарного поста, технических аппаратных, здравпунктов, ТП, КТП, ГРЩ, телефонной станции и в помещениях для животных в цирках.

Эвакуационное освещение должно быть предусмотрено во всех помещениях, где возможно пребывание более 50 чел., а также на всех лестницах, проходах и других путях эвакуации.

7.2.34. Световые указатели должны быть размещены над дверями по путям эвакуации из зрительного зала, со сцены (эстрады, манежа) и из других помещений в направлении выхода из здания и иметь окраску в соответствии с НПБ 160-97 «Цвета сигнальные. Знаки пожарной безопасности. Виды, размеры, общие технические требования».

Световые указатели должны присоединяться к источнику питания освещения безопасности или эвакуационного освещения или автоматически на него переключаться при исчезновении напряжения на питающих их основных источниках. Световые указатели должны быть включены в течение всего времени пребывания зрителей в здании.

7.2.35. Управление освещением безопасности и эвакуационным освещением должно предусматриваться из помещения пожарного поста, из щитовой аварийного освещения или с ГРЩ (ВРУ).

7.2.36. Для освещения безопасности и эвакуационного освещения, включаемого или переключаемого на питание от аккумуляторной установки, должны применяться лампы накаливания.

Люминесцентные лампы могут применяться при питании светильников от аккумуляторной установки через преобразователи постоянного тока в переменный.

7.2.37. Освещение пюпитров оркестрантов в оркестровой яме должно производиться светильниками, присоединенными к штепсельным розеткам.

7.2.38. В зрелищных предприятиях должна предусматриваться возможность присоединения иллюминационных и рекламных установок.

Силовое электрооборудование

7.2.39. Питание электродвигателей пожарных насосов, систем противодымной защиты, пожарной сигнализации и пожаротушения, оповещения о пожаре следует предусматривать по самостоятельным линиям от подстанций, ГРЩ или ВРУ.

7.2.40. Включение электродвигателей пожарных насосов и систем противодымной защиты и установок противопожарной автоматики должно сопровождаться автоматическим отключением электроприемников систем вентиляции и кондиционирования воздуха. Допускается автоматическое отключение и другого силового электрооборудования, за исключением электродвигателей противопожарного занавеса, циркуляционных насосов и лифтов.

7.2.41. Пуск электродвигателей пожарных насосов следует выполнять:

- ◆ дистанционно от кнопок у пожарных кранов - при отсутствии спринклерных и дренчерных устройств;
- ◆ автоматически - при наличии спринклерных и дренчерных устройств с дистанционным дублированием (для пуска и останова) из помещений пожарного поста и насосной.

Пуск электродвигателей пожарных насосов должен контролироваться в помещении пожарного поста световым и звуковым сигналами.

7.2.42. Электроприводы механизмов сцены должны автоматически отключаться по достижении механизмами крайних положений.

Электроприводы механизмов сценических подъемов, противопожарного занавеса, подъемно-спускных площадок и подъемно-транспортных устройств (кроме тельферных) должны иметь аварийное автоматическое отключение переспуска и переподъема непосредственно в силовой цепи, после срабатывания которого должен быть исключен пуск электроприводов аппаратами ручного или автоматического управления.

7.2.43. При количестве сценических подъемов более десяти следует предусматривать на пульте механизмов сцены, а при его отсутствии - на пульте помощника режиссера, аппарат управления, обеспечивающий одновременное отключение всех сценических подъемов.

7.2.44. Для аварийной останова всех механизмов, обслуживающих сцену (эстраду, манеж), должны предусматриваться отключающие аппараты, располагаемые не менее чем в двух местах, откуда хорошо просматривается работа этих механизмов.

7.2.45. Двери в ограждениях вращающейся части сцены (эстрады), подъемно-спускных площадок сцены и оркестра, софитов, технологических подъемников должны быть снабжены блокировочными устройствами, отключающими электродвигатели при открывании дверей и исключающими пуск механизмов

после закрывания дверей без дополнительных действий (поворот ключа, нажатие кнопки и т.п.).

7.2.46. Механизмы, имеющие кроме электрического привода механический ручной привод, должны быть снабжены блокировкой, отключающей электропривод при переходе на ручное управление.

7.2.47. Контакты приборов и аппаратов, предназначенные для обеспечения безопасности, должны работать на размыкание соответствующей цепи при исчезновении питания катушки данного прибора или аппарата.

7.2.48. Противопожарный занавес должен быть снабжен блокировками, автоматически отключающими электродвигатель при ослаблении тяговых тросов и гравитационном спуске занавеса. Движение противопожарного занавеса должно сопровождаться световой и звуковой сигнализацией на планшете сцены и в помещении пожарного поста.

7.2.49. Управление дымовыми люками должно предусматривать возможность как одновременного открытия всех люков, так и отдельного открытия и закрытия каждого люка. Допускается предусматривать закрытие дымовых люков вручную.

Управление лебедкой дымовых люков должно предусматриваться с планшета сцены, из помещения пожарного поста-диспетчерской и помещения лебедки.

Прокладка кабелей и проводов

7.2.50. В дополнение к требованиям гл. 3.1 должны быть защищены от перегрузки силовые сети в пределах сцены (эстрады, манежа).

7.2.51. Кабели и провода должны приниматься с медными жилами, электропроводки не должны распространять горение:

- ◆ в зрительных залах, в том числе в пространстве над залами и за подвесными потолками;
- ◆ на сцене, в чердачных помещениях с горючими конструкциями;
- ◆ для цепей управления противопожарными устройствами, а также линий пожарной и охранной сигнализации, звукофикации, линий постановочного освещения и электроприводов сценических механизмов.

В остальных помещениях для питающих и распределительных сетей допускается применение кабелей и проводов с алюминиевыми жилами сечением не менее 16 мм².

7.2.52. В зрительных залах, фойе, буфетах и других помещениях для зрителей электропроводку рекомендуется выполнять скрытой сменяемой.

7.2.53. Кабели и провода должны прокладываться в стальных трубах в пределах сцены (эстрады, манежа), а также в зрительных залах независимо от количества мест.

7.2.54. Для линий постановочного освещения допускается прокладка в одной стальной трубе до 24 проводов при условии, что температура не будет превышать нормированную для изоляции проводов.

7.2.55. Линии, питающие осветительные приборы постановочного освещения, размещаемые на передвижных конструкциях, следует выполнять гибким медным кабелем.

7.2.56. Электропроводки, питающие переносные и передвижные электроприемники и электроприемники на виброизолирующих основаниях, следует предусматривать в соответствии с требованиями гл. 2.1.

7.2.57. Переходы от стационарной электропроводки к подвижной следует выполнять через электрические соединители (или коробки зажимов), устанавливаемые в доступных для обслуживания местах.

Защитные меры безопасности

7.2.58. Заземление и защитные меры безопасности электроустановок следует выполнять в соответствии с требованиями гл. 1.7, 7.1 и дополнительными требованиями, приведенными в данном разделе.

7.2.59. Подвижные металлические конструкции сцены (эстрады, манежа), предназначенные для установки осветительных и силовых электроприемников (софитные фермы, порталы, кулисы и т.п.), должны быть подключены к защитному заземлению посредством отдельного гибкого медного провода или жилы кабеля, которые не должны одновременно служить проводниками рабочего тока.

Подключение вращающейся части сцены и аппаратуры, размещаемой на ней, допускается осуществлять через кольцевой контакт с двойным токосъемом.

7.2.60. Металлические корпуса и конструкции кинотехнологических устройств, а также распределительных систем и сетей электроакустики, телевидения, связи и сигнализации должны присоединяться к защитному заземлению.

Электротехнические и звуковоспроизводящие кинотехнологические установки, а также оборудование связи и телевидения, требующие пониженного уровня шумов, должны подключаться, как правило, к самостоятельному заземляющему устройству, заземлители которого должны находиться на расстоянии не менее 20 м от других заземлителей, а заземляющие проводники должны быть изолированы от проводников защитного заземления электроустановок.

Сопротивление самостоятельного заземляющего устройства должно соответствовать требованиям предприятия - изготовителя аппаратуры или ведомственным нормам, но не должно превышать 4 Ом.

Глава 7.5

ЭЛЕКТРОТЕРМИЧЕСКИЕ УСТАНОВКИ

Область применения

7.5.1. Настоящая глава Правил распространяется на производственные и лабораторные установки электропечей и электронагревательных устройств переменного тока промышленной - 50 Гц, пониженной - ниже 50 Гц, повышенно-средней - до 30 кГц, высокой - от 30 кГц до 300 МГц и сверхвысокой частоты - от 300 МГц до 300 ГГц и постоянного (выпрямленного) тока:

дуговых прямого (включая вакуумные дуговые), косвенного действия и комбинированного нагрева с преобразованием электроэнергии в тепловую в электрической дуге и в сопротивлении шихты, в том числе рудотермических (рудовосстановительных, ферросплавных), а также плазменных нагревательных и плавильных;

индукционных нагревательных (включая закалочные) и плавильных (тигельных и канальных);

диэлектрического нагрева;

сопротивления прямого и косвенного нагрева (с любым материалом нагревателя: твердым и жидким), в том числе печей электрошлакового переплава¹ - ЭШП, литья - ЭШЛ и наплавки - ЭШН, а также печей электродных расплавления флюса для перечисленных разновидностей электрошлаковых печей;

¹ Дуговой процесс только при «твердом старте» печей ЭШП и лишь весьма короткий промежуток времени, в среднем около 1 % периода плавки, причем «твердый старт» в ЭШП используется редко, а в ЭШЛ и ЭШН вообще не применяется. Флюсоплавильные (шлакоплавильные) печи при дуговом процессе также работают относительно короткое время.

электронно-лучевых;
ионных;
лазерных.

Требования настоящей главы Правил распространяются на все элементы электроустановок перечисленных видов электропечей и электронагревательных устройств любых конструкций, назначений и режимов работы, а также с любыми средами (воздух, вакуум, инертный газ и т.п.) и давлениями в их рабочих камерах.

7.5.2. Электротермические установки и используемое в них электротехническое и другое оборудование кроме требований настоящей главы должны удовлетворять требованиям разд. 1-6, а также гл. 7.3 и 7.4 в той мере, в какой они не изменены настоящей главой.

Определения

7.5.3. Электротермическая установка (ЭТУ) - комплекс функционально связанных элементов: специализированного электротермического и другого электротехнического, а также механического оборудования, средств управления, автоматики и КИП, обеспечивающих проведение соответствующего технологического процесса.

В состав ЭТУ в зависимости от ее назначения и конструктивного исполнения оборудования входят: кабельные линии, электропроводки и токопроводы между элементами установки, а также трубопроводы систем водоохлаждения и гидравлического привода; трубопроводы линий сжатого воздуха, азота, аргона, гелия, водорода, углекислого газа и других газов, водяного пара или вакуума, системы вентиляции и очистки газов, а также элементы строительных конструкций (фундаменты, рабочие площадки и т.п.).

7.5.4. Электротермическое оборудование (ЭТО) - электротехнологическое оборудование, предназначенное для преобразования электрической энергии в тепловую с целью нагревания (расплавления) материалов.

К ЭТО относятся электрические печи (электропечи) и электронагревательные устройства (приборы, аппараты). Электропечи отличаются от электронагревательных устройств тем, что имеют камеру или ванну.

В разновидностях ЭТУ, перечисленных в **7.5.1**, во входящем в состав этих установок ЭТО электрическая энергия преобразуется в тепловую, в основном, тремя способами:

непосредственно в заданных элементах (элементах) этой цепи или между заданными элементами (например, почти полностью или частично между одним или несколькими электродами и шихтой, слитком) на переменном токе промышленной и пониженной частоты, на постоянном токе, а при использовании в плазменных печах индукционных плазменных горелок - на токе высокой или сверхвысокой частоты;

в результате создания у заданного элемента (элементов) указанной цепи электромагнитного поля или электрического поля с последующим превращением в нагреваемом (расплавляемом) материале энергии поля в тепловую энергию;

посредством формирования потока электронов, ионов или лазерного луча с воздействием (вид определяется требованиями технологии) на обрабатываемый материал, как правило, на его поверхность.

Рабочее напряжение ЭТУ по номинальному значению делится на три класса:
до 50 В переменного или 110 В постоянного тока;

более указанного выше напряжения до 1600 В переменного или постоянного тока;

более 1600 В переменного или постоянного тока.

7.5.5. Печная трансформаторная или преобразовательная подстанция - подстанция, входящая в состав ЭТУ, выполняющая функции и содержащая элементы, указанные в гл. 4.2 и 4.3.

7.5.6. Печной силовой трансформатор (трансформаторный агрегат) или автотрансформатор - соответственно трансформатор или автотрансформатор ЭТУ, преобразующий электроэнергию переменного тока с напряжения сети на рабочее напряжение электрической печи (электронагревательного устройства).

Печной преобразовательный трансформатор - трансформатор, передающий электроэнергию к преобразовательному (выпрямительному) устройству ЭТУ.

7.5.7. Печной выключатель - выключатель, коммутирующий главные силовые цепи переменного тока ЭТУ, оперативно-защитный или оперативный выключатель, функции которого приведены в **7.5.10**.

Общие требования

7.5.8. Категория электроприемников основного оборудования и вспомогательных механизмов, а также объем резервирования электрической части должны определяться с учетом особенн остей ЭТУ и предъявляемых действующими стандартами нормами и правилами требований к оборудованию ЭТУ, системам снабжения его водой, газами, сжатым воздухом, создания и поддержания в рабочих камерах давления или разрежения.

К III категории рекомендуется отн осить электроприемники ЭТУ цехов и участков несерийного производства: кузнечных, штамповочных, прессовых, механических, механосборочных и окрасочных; цехов и участков (отделений и мастерских) инструментальных, сварочных, сборного железобетона, деревообрабатывающих и деревообделочных, экспериментальных, ремонтных, а также лабораторий, испытательных станций, гаражей, депо, административных зданий.

7.5.9. ЭТУ, в которых электрическая энергия преобразуется в тепловую на постоянном токе, переменном токе пониженн ой, повышенно -средней, высокой или сверхвысокой частоты, рекомендуется снабжать преобразователями, присоединяемыми к питающим электрическим сетям общего назначения непосредственно или через самостоятельные печные (силовые, преобразовательные) трансформаторы.

Печными (силовыми) трансформаторами или автотрансформаторами рекомендуется оборудовать также ЭТУ промышленной частоты с дугowymi печами (вне зависимости от их напряжения и мощности) и установки с печами¹ индукционными и сопротивления, работающие на напряжении, отличающемся от напряжения электрической сети общего назначения, или с печами индукционными и сопротивления однофазными единичной мощностью 0,4 МВт и более, трехфазными - 1,6 МВт и более.

¹ Здесь и далее в гл. 7.5 помимо электропечей имеются в виду также и электронагревательные устройства.

Преобразователи и печные (преобразовательные) трансформаторы (автотрансформаторы), как правило, должны иметь вторичное напряжение в соответствии с требованиями техн ологического процесса, а первичное

напряжение ЭТУ должно выбираться с учетом технико-экономической целесообразности.

Печные трансформаторы (автотрансформаторы) и преобразователи, как правило, должны снабжаться устройствами для регулирования напряжения, когда это необходимо по условиям проведения технологического процесса.

7.5.10. Первичная цепь каждой ЭТУ, как правило, должна содержать следующие коммутационные и защитные аппараты в зависимости от напряжения питающей электросети промышленной частоты:

до 1 кВ - выключатель (рубильник с дугогасящими контактами, пакетный выключатель) на вводе и предохранители, или блок выключатель - предохранитель, или автоматический выключатель с электромагнитными и тепловыми расцепителями;

выше 1 кВ - разъединитель (отделитель или разъёмное контактное соединение КРУ) на вводе и выключатель оперативно-защитного назначения или разъединитель (отделитель, разъёмные контактные соединения КРУ) и два выключателя - оперативный и защитный.

Для включения электронагревательного устройства мощностью менее 1 кВт в электрическую цепь напряжением до 1 кВ допускается использовать на вводе втычные разъёмные контактные соединения, присоединяемые к линии (магистральной или радиальной), устройство защиты которой установлено в силовом (осветительном) пункте или на щитке.

В первичных цепях ЭТУ напряжением до 1 кВ допускается в качестве вводных коммутационных аппаратов использовать рубильники без дугогасящих контактов при условии, что коммутация ими выполняется без нагрузки.

Выключатели напряжением выше 1 кВ оперативно-защитного назначения в ЭТУ, как правило, должны выполнять операции включения и отключения электротермического оборудования (печей или устройств), обусловленные эксплуатационными особенностями его работы, и защиту от КЗ и ненормальных режимов работы.

Оперативные выключатели напряжением выше 1 кВ ЭТУ должны выполнять оперативные и часть защитных функций, объем которых определяется при конкретном проектировании, но на них не должна возлагаться защита от КЗ (кроме эксплуатационных КЗ, не устраняемых в случае неисправности системы автоматического регулирования печи), которую должны осуществлять защитные выключатели.

Оперативно-защитные и оперативные выключатели напряжением выше 1 кВ допускается устанавливать как на печных подстанциях, так и в цеховых (заводских и т.п.) распределительных устройствах.

Допускается устанавливать один защитный выключатель для защиты группы электротермических установок.

7.5.11. В электрических цепях напряжением выше 1 кВ с числом коммутационных операций в среднем пять циклов включения-отключения в сутки и более должны применяться специальные выключатели повышенной механической и электрической износостойкости, соответствующие требованиям действующих стандартов.

7.5.12. Электрическую нагрузку присоединяемых к электрической сети общего назначения нескольких однофазных электроприемников ЭТУ рекомендуется распределять между тремя фазами сети таким образом, чтобы во всех возможных эксплуатационных режимах работы несимметрия напряжений, вызываемая их нагрузкой, как правило, не превышала бы значений, допускаемых действующим стандартом.

В случаях, когда такое условие при выбранной точке присоединения к сети общего назначения однофазных электроприемников ЭТУ не соблюдается и при этом нецелесообразно (по технико-экономическим показателям) присоединять эти электроприемники к более мощной электрической сети (т.е. к точке сети с большей мощностью КЗ), рекомендуется снабжать ЭТУ симметрирующим устройством или параметрическим источником тока, либо устанавливать коммутационные аппараты, с помощью которых возможно перераспределение нагрузки однофазных электроприемников между фазами трехфазной сети (при нечастом возникновении несимметрии в процессе работы).

7.5.13. Электрическая нагрузка ЭТУ, как правило, не должна вызывать в электрических сетях общего назначения несинусоидальности кривой напряжения, при которой не соблюдается требование действующего стандарта. При необходимости рекомендуется снабжать печные понижающие или преобразовательные подстанции или питающие их цеховые (заводские) трансформаторные подстанции фильтрами высших и в некоторых случаях низших гармоник, либо принимать другие меры, уменьшающие искажение формы кривой напряжения электрической сети.

7.5.14. Коэффициент мощности ЭТУ, присоединяемых к электрическим сетям общего назначения, как правило, должен быть не ниже 0,98. ЭТУ единичной мощностью 0,4 МВт и более, естественный коэффициент мощности которых ниже указанного значения, рекомендуется снабжать индивидуальными компенсирующими устройствами, которые не следует включать в ЭТУ, если технико-экономическими расчетами выявлены явные преимущества групповой компенсации.

7.5.15. Для ЭТУ, присоединяемых к электрическим сетям общего назначения, для которых в качестве компенсирующего устройства используются конденсаторные батареи, схему включения конденсаторов (параллельно или последовательно с электротермическим оборудованием), как правило, следует выбирать на основе технико-экономических расчетов, характера изменения индуктивной нагрузки установки и формы кривой напряжения, определяемой составом высших гармоник.

7.5.16. Напряжение печных (включая преобразовательные) подстанций, в том числе внутрицеховых, количество, мощность устанавливаемых в них трансформаторов, автотрансформаторов, преобразователей или реакторов как сухих, так и маслонеполненных или заполненных экологически безопасной негорючей жидкостью, высота (отметка) их расположения по отношению к полу первого этажа здания, расстояние между камерами с маслонеполненным оборудованием разных подстанций не ограничиваются при условии, что рядом могут располагаться только две камеры (два помещения) с маслонеполненным оборудованием печных трансформаторных или преобразовательных подстанций, разделенные стеной с пределом огнестойкости, указанным в **7.5.22** для несущих стен; расстояние до расположенных в одном ряду с ними аналогичных двух¹ камер (помещений) при их суммарном числе до шести должно быть не менее 1,5 м, при большем числе после каждых шести камер (помещений) следует устраивать проезд шириной не менее 4 м.

¹ Или одной при их суммарном числе три или пять.

7.5.17. Под маслонеполненным оборудованием печных подстанций должны сооружаться:

при массе масла в одном баке (полусе) до 60 кг - порог или пандус для удержания полного объема масла;

при массе масла в одном баке (поллюсе) от 60 до 600 кг - приямок или маслоприемник для удержания полного объема масла;

при массе масла более 600 кг - маслоприемник на 20 % объема масла с отводом в маслосборный бак.

Маслосборный бак должен быть подземным и располагаться вне зданий на расстоянии не менее 9 м от стен I-II степеней огнестойкости и не менее 12 м от стен III-IV степеней огнестойкости по СНиП 21-01-97 «Пожарная безопасность зданий и сооружений». Маслоприемник должен перекрываться металлической решеткой, поверх которой следует насыпать слой промытого просеянного гравия или непористого щебня с частицами от 30 до 70 мм толщиной не менее 250 мм.

7.5.18. Под устройствами для приема масла не допускается располагать помещения с постоянным пребыванием людей. Ниже них пульт управления ЭТУ может находиться только в отдельном помещении, имеющем защитный гидроизолированный потолок, исключающий попадание масла в пультное помещение даже при малой вероятности появления течи из любых устройств для приема масла. Должна быть обеспечена возможность систематического осмотра гидроизоляции потолка, предел его огнестойкости - не менее 0,75 ч.

7.5.19. Вместимость подземного сборного бака должна быть не менее суммарного объема масла в оборудовании, установленном в камере, а при присоединении к сборному баку нескольких камер - не менее наибольшего суммарного объема масла одной из камер.

7.5.20. Внутренний диаметр маслоотводных труб, соединяющих маслоприемники с подземным сборным баком, определяется по формуле

$$D \geq 40 \sqrt{M/n},$$

где M - масса масла в оборудовании, расположенном в камере (помещении) над данным маслоприемником, т;

n - число труб, прокладываемых от маслоприемника до подземного сборного бака. Этот диаметр должен быть не менее 100 мм.

Маслоотводные трубы со стороны маслоприемников должны закрываться съемными сетками из латуни или нержавеющей стали с размерами ячеек 3×3 мм. При необходимости поворота трассы радиус изгиба трубы (труб) должен быть не меньше пяти диаметров трубы. На горизонтальных участках труба должна иметь уклон не менее 0,02 в сторону сборного бака. При всех условиях время удаления масла в подземный сборный бак должно быть не менее 0,75 ч.

7.5.21. Камеры (помещения) с маслonaполненным электрооборудованием следует снабжать автоматическими системами пожаротушения при суммарном количестве масла, превышающем 10 т - для камер (помещений), расположенных на отметке первого этажа и выше, и 0,6 т - для камер (помещений), расположенных ниже отметки первого этажа.

Эти системы пожаротушения должны иметь помимо автоматического также и ручные режимы пуска (местный - для опробования и дистанционный - с пульта управления ЭТУ).

При суммарном количестве масла в указанных камерах (помещениях) менее 10 и 0,6 т соответственно они должны оборудоваться пожарной сигнализацией.

7.5.22. При установке трансформаторов, преобразователей и другого электрооборудования ЭТУ в камере внутрицеховой печной (в том числе преобразовательной) подстанции или в другом отдельном помещении (вне отдельных помещений - камер) устанавливать электрооборудование ЭТУ при количестве масла в нем более 60 кг не допускается, за исключением расположения его вне зданий согласно гл. 4.2) его строительные конструкции, в

зависимости от массы масла в данном помещении, должны иметь пределы огнестойкости не ниже I степени по СНиП 21-01-97.

7.5.23. Оборудование ЭТУ вне зависимости от его номинального напряжения допускается размещать непосредственно в производственных помещениях, если его исполнение соответствует условиям среды в данном помещении.

При этом во взрыво-, пожароопасных и наружных зонах помещений допускается размещать только такое оборудование ЭТУ, которое имеет нормируемые для данной среды уровни и виды взрывозащиты или соответствующую степень защиты оболочки.

Конструкция и расположение самого оборудования и ограждений должны обеспечивать безопасность персонала и исключать возможность механического повреждения оборудования и случайных прикосновений персонала к токоведущим и вращающимся частям.

Если длина электропечи, электронагревательного устройства или нагреваемого изделия, такова, что выполнение ограждений токоведущих частей вызывает значительное усложнение конструкции или затрудняет обслуживание ЭТУ, допускается устанавливать вокруг печи или устройства в целом ограждение высотой не менее 2 м с блокированием, исключающим возможность открывания дверей до отключения установки.

7.5.24. Силовое электрооборудование напряжением до 1,6 кВ и выше, относящееся к одной ЭТУ (печные трансформаторы, статические преобразователи, реакторы, печные выключатели, разъединители и т.п.), а также вспомогательное оборудование гидравлических приводов и систем охлаждения печных трансформаторов и преобразователей (насосы замкнутых систем водяного и масляно-водяного охлаждения, теплообменники, абсорберы, вентиляторы и др.) допускается устанавливать в общей камере. Указанное электрооборудование должно иметь ограждение открытых токоведущих частей, а оперативное управление приводами коммутационных аппаратов должно быть вынесено за пределы камеры. Электрооборудование нескольких ЭТУ рекомендуется в обоснованных случаях располагать в общих электропомещениях, например в электромашинных помещениях, с соблюдением требований гл. 5.1.

7.5.25. Трансформаторы, преобразовательные устройства и агрегаты ЭТУ (двигатель-генераторные и статические - ионные и электронные, в том числе полупроводниковые устройства и ламповые генераторы) рекомендуется располагать на минимально возможном расстоянии от присоединенных к ним электропечей и электронагревательных устройств (аппаратов). Минимальные расстояния в свету от наиболее выступающих частей печного трансформатора, расположенных на высоте до 1,9 м от пола, до стенок трансформаторных камер при отсутствии в камерах другого оборудования рекомендуется принимать:

до передней стенки камеры (со стороны печи или электронагревательного устройства) - 0,4 м для трансформаторов мощностью менее 0,4 МВ·А, 0,6 м - от 0,4 до 12,5 МВ·А и 0,8 м - более 12,5 МВ·А;

до боковых и задней стенок камеры - 0,8 м при мощности трансформатора менее 0,4 МВ·А, 1 м - от 0,4 до 12,5 МВ·А и 1,2 м - более 12,5 МВ·А;

до соседнего печного трансформатора (автотрансформатора) - 1 м при мощности до 12,5 МВ·А и 1,2 м - более 12,5 МВ·А для вновь проектируемых печных подстанций и соответственно 0,8 и 1 м - для реконструируемых;

допускается уменьшение указанных расстояний на 0,2 м на длине не более 1 м.

При совместной установке в общей камере печных трансформаторов и другого оборудования (согласно **7.5.24**) ширину проходов и расстояние между

оборудованием, а также между оборудованием и стенками камеры рекомендуется принимать на 10-20 % больше указанных значений.

7.5.26. ЭТУ должны быть снабжены блокировками, обеспечивающими безопасное обслуживание электрооборудования и механизмов этих установок, а также правильную последовательность оперативных переключений. Открывание дверей шкафов, расположенных вне электропомещений, а также дверей камер (помещений) распределительных устройств, имеющих доступные для прикосновения токоведущие части, должно быть возможно лишь после снятия напряжения с установки, двери должны иметь блокирование, действующее на снятие напряжения с установки без выдержки времени.

7.5.27. ЭТУ должны быть оборудованы устройствами защиты в соответствии с требованиями гл. 3.1 и 3.2. Защита дуговых печей и дуговых печей сопротивления должна выполняться в соответствии с требованиями, изложенными в **7.5.46**, индукционных - в **7.5.54** (см. также **7.5.38**).

7.5.28. ЭТУ, как правило, должны иметь автоматические регуляторы электрического режима работы, за исключением ЭТУ, в которых их применение нецелесообразно по технологическим или технико-экономическим причинам.

Для установок, в которых при регулировании электрического режима (или для защиты от перегрузки) необходимо учитывать значение переменного тока, трансформаторы (или другие датчики) тока, как правило, следует устанавливать на стороне низшего напряжения. В ЭТУ с большими значениями тока во вторичных токоподводах трансформаторы тока допускается устанавливать на стороне высшего напряжения. При этом, если печной трансформатор имеет переменный коэффициент трансформации, рекомендуется использовать согласующие устройства.

7.5.29. Измерительные приборы и аппараты защиты, а также аппараты управления ЭТУ должны устанавливаться так, чтобы была исключена возможность их перегрева (от тепловых излучений и других причин).

Щиты и пульта (аппараты) управления ЭТУ должны, как правило, располагаться в местах, где обеспечивается возможность наблюдения за проводимыми на установках производственными операциями.

Направление движения рукоятки аппарата управления приводом наклона печей должно соответствовать направлению наклона.

Если ЭТУ имеют значительные габариты и обзор с пульта управления недостаточен, рекомендуется предусматривать оптические, телевизионные или другие устройства для наблюдения за технологическим процессом.

При необходимости должны устанавливаться аварийные кнопки для дистанционного отключения всей установки или отдельных ее частей.

7.5.30. На щитах управления ЭТУ должна предусматриваться сигнализация включенного и отключенного положений оперативных коммутационных аппаратов (см. **7.5.10**), в установках единичной мощностью 0,4 МВт и более рекомендуется предусматривать также сигнализацию включенного положения вводных коммутационных аппаратов.

7.5.31. При выборе сечений токопроводов ЭТУ на токи более 1,5 кА промышленной частоты и на любые токи по вышесредней, высокой и сверхвысокой частоты, в том числе в цепях фильтров высших гармоник и цепях стабилизатора реактивной мощности (тиристорно-реакторной группы - ТРГ), должна учитываться неравномерность распределения тока как по сечению шины (кабеля), так и между отдельными шинами (кабелями).

Конструкция токопроводов ЭТУ (в частности, вторичных токоподводов - «коротких сетей» электропечей) должна обеспечивать:

оптимальные реактивное и активное сопротивления;
рациональное распределение тока в проводниках;
симметрирование сопротивлений по фазам в соответствии с требованиями стандартов или технических условий на отдельные виды (типы) трехфазных электропечей или электронагревательных устройств;
ограничение потерь электроэнергии в металлических креплениях шин, конструкциях установок и строительных элементах зданий и сооружений.

Вокруг одиночных шин и линий (в частности, при их проходе через железобетонные перегородки и перекрытия, а также при устройстве металлических опорных конструкций, защитных экранов и т.п.) не должно быть замкнутых металлических контуров. Токопроводы на токи промышленной частоты более 4 кА и на любые токи повышено-средней, высокой и сверхвысокой частоты не должны прокладываться вблизи стальных строительных элементов зданий и сооружений. Если этого избежать нельзя, то для соответствующих строительных элементов необходимо применять немагнитные и маломангнитные материалы и проверять расчетом потери электроэнергии в них и температуру их нагрева. При необходимости рекомендуется предусматривать устройство экранов.

Для токопроводов переменного тока с частотой 2,4 кГц применение крепящих деталей из магнитных материалов не рекомендуется, а с частотой 4 кГц и более - не допускается, за исключением узлов присоединения шин к водоохлаждаемым элементам. Опорные конструкции и защитные экраны таких токопроводов (за исключением конструкций для коаксиальных токопроводов) должны изготавливаться из немагнитных или маломангнитных материалов.

Температура шин и контактных соединений с учетом нагрева электрическим током и внешними тепловыми излучениями, как правило, должна быть не выше 90 °С. В реконструируемых установках для вторичных токоподводов допускается в обоснованных случаях для медных шин температура 140 °С, для алюминиевых - 120 °С, при этом соединения шин следует выполнять сварными. Предельная температура шин при заданной токовой нагрузке и по условиям среды должна проверяться расчетом. При необходимости следует предусматривать принудительное воздушное или водяное охлаждение.

7.5.32. В установках электропечей и электронагревательных устройств со спокойным режимом работы, в том числе дуговых косвенного действия, плазменных, дугового нагрева сопротивлением (см. 7.5.1), из дуговых прямого действия - вакуумных дуговых (также и гарнисажных), индукционных и диэлектрического нагрева, сопротивления прямого и косвенного нагрева, включая ЭСП, ЭШЛ и ЭШН, электронно-лучевых, ионных и лазерных для жестких токопроводов вторичных токоподводов, как правило, должны применяться шины из алюминия или из алюминиевых сплавов.

Для жесткой части вторичного токоподвода установок электропечей с ударной нагрузкой, в частности стали- и чугуноплавильных дуговых печей, рекомендуется применять шины из алюминиевого сплава с повышенной механической и усталостной прочностью. Жесткий токопровод вторичного токоподвода в цепях переменного тока из многополосных пакетов шин рекомендуется выполнять шихтованным с параллельными чередующимися цепями разных фаз или прямого и обратного направлений тока.

Жесткие однофазные токопроводы повышено-средней частоты рекомендуется выполнять шихтованными и коаксиальными.

В обоснованных случаях допускается изготовление жестких токопроводов вторичных токоподводов из меди.

Гибкий токопровод на подвижных элементах электропечей следует выполнять гибкими медными кабелями или гибкими медными лентами. Для гибких токопроводов на токи 6 кА и более промышленной частоты и на любые токи повышено-средней и высокой частоты рекомендуется применять водоохлаждаемые гибкие медные кабели.

7.5.33. Рекомендуемые допустимые длительные токи приведены при нагрузке: током промышленной частоты токопроводов из шихтованного пакета прямоугольных шин - в табл. 7.5.1-7.5.4, током повышено-средней частоты токопроводов из двух прямоугольных шин - в табл. 7.5.5-7.5.6 и коаксиальных токопроводов из двух концентрических труб - в табл. 7.5.7-7.5.8, кабелей марки АСГ - в табл. 7.5.9 и марки СГ - в табл. 7.5.10.

Токи в таблицах приняты с учетом температуры окружающего воздуха 25 °С, прямоугольных шин - 70 °С, внутренней трубы - 75 °С, жил кабеля - 80 °С (поправочные коэффициенты при другой температуре окружающего воздуха приведены в гл. 1.3 ПУЭ).

Рекомендуется плотность тока в водоохлаждаемых жестких и гибких токопроводах промышленной частоты: алюминиевых и из алюминиевых сплавов - до 6 А/мм², медных - до 8 А/мм². Оптимальная плотность тока в таких токопроводах, а также в аналогичных токопроводах повышено-средней, высокой и сверхвысокой частоты должна выбираться по минимуму приведенных затрат.

Для линий повышено-средней частоты кроме токопроводов рекомендуется применять специальные коаксиальные кабели (см. также 7.5.53).

Коаксиальный кабель КВСП-М (номинальное напряжение 2 кВ) рассчитан на следующие допустимые токи:

f , кГц	0,5	2,4	4,0	8,0	10,0
I , А	400	360	340	300	290

В зависимости от температуры окружающей среды для кабеля КВСП-М установлены следующие коэффициенты нагрузки k_n :

t , °С	25	30	35	40	45
k_n	1,0	0,93	0,87	0,80	0,73

Таблица 7.5.1

Допустимый длительный ток промышленной частоты однофазных токопроводов из шихтованного пакета алюминиевых прямоугольных шин

Размер полосы, мм	Токовая нагрузка, А, при количестве полос в пакете							
	2	4	6	8	12	16	20	24
100×10	1250	2480	3705	4935	7380	9850	12315	14750
120×10	1455	2885	4325	5735	8600	11470	14315	17155
140×10	1685	3330	4980	6625	9910	13205	16490	19785
160×10	1870	3705	5545	7380	11045	14710	18375	22090
180×10	2090	4135	6185	8225	12315	16410	20490	24610
200×10	2310	4560	6825	9090	13585	18105	22605	27120
250×10	2865	5595	8390	11185	16640	22185	27730	33275
250×20	3910	7755	11560	15415	23075	30740	38350	46060
300×10	3330	6600	9900	13200	19625	26170	32710	39200
300×20	4560	8995	13440	17880	26790	35720	44605	53485

Примечания: 1. В табл. 7.5.1-7.5.4 токи приведены для неокрашенных шин, установленных на ребро, при зазоре между шинами 30 мм для шин высотой 300 мм и 20 мм для шин высотой 250 мм и менее.

2. Коэффициенты (k) допустимой длительной токовой нагрузки (к табл. 7.5.1 и 7.5.3) алюминиевых шин, окрашенных масляной краской или эмалевым лаком:

Количество полос в пакете	2	3-4	6-9	12-16	20-24
k при высоте полосы, мм:					

100-120	1,25	1,18	1,15	1,14	1,13
140-160	1,24	1,16	1,14	1,10	1,09
180-300	1,23	1,15	1,12	1,09	1,07

3. Коэффициент снижения допустимой длительной токовой нагрузки для шин из сплава АД 31Т - 0,94, из сплава АД 31Т1 - 0,91.

Таблица 7.5.2

Допустимый длительный ток промышленной частоты однофазных токопроводов из шихтованного пакета медных прямоугольных шин*

Размер полосы, мм	Токовая нагрузка, А, при количестве полос в пакете							
	2	4	6	8	12	16	20	24
100×10	1880	3590	5280	7005	10435	13820	17250	20680
120×10	2185	4145	6110	8085	12005	15935	19880	23780
140×10	2475	4700	6920	9135	13585	18050	22465	26930
160×10	2755	5170	7670	10150	15040	19930	24910	29800
180×10	3035	5735	8440	11140	16545	21900	27355	32760
200×10	3335	6300	9280	12220	18140	24065	29985	35910
250×10	4060	7660	11235	14805	21930	29140	36235	43430
300×10	4840	9135	13395	17670	26225	34780	43380	51700

* См. примечания к табл. 7.5.1.

Таблица 7.5.3

Допустимый длительный ток промышленной частоты трехфазных токопроводов из шихтованного пакета алюминиевых прямоугольных шин*

Размер полосы, мм	Токовая нагрузка, А, при количестве полос в пакете					
	3	6	9	12	18	24
100×10	1240	2470	3690	4920	7390	9900
120×10	1445	2885	4300	5735	8560	11435
140×10	1665	3320	4955	6605	9895	13190
160×10	1850	3695	5525	7365	11025	14720
180×10	2070	4125	6155	8210	12290	16405
200×10	2280	4550	6790	9055	13565	18080
250×10	2795	5590	8320	11095	16640	22185
250×20	3880	7710	11540	15385	23010	30705
300×10	3300	6580	9815	13085	19620	26130
300×20	4500	8960	13395	17860	26760	35655

* См. примечания к табл. 7.5.1.

Таблица 7.5.4

Допустимый длительный ток промышленной частоты трехфазных токопроводов из шихтованного пакета медных прямоугольных шин*

Размер полосы, мм	Токовая нагрузка, А, при количестве полос в пакете					
	3	6	9	12	18	24
100×10	1825	3530	5225	6965	10340	13740
120×10	2105	4070	6035	8000	11940	15885
140×10	2395	4615	6845	9060	13470	17955
160×10	2660	5125	7565	10040	14945	19850
180×10	2930	5640	8330	11015	16420	21810
200×10	3220	6185	9155	12090	18050	23925
250×10	3900	7480	11075	14625	21810	28950
300×10	4660	8940	13205	17485	25990	34545

* См. примечания к табл. 7.5.1.

Таблица 7.5.5

Допустимый длительный ток повышено-средней частоты токопроводов из двух алюминиевых прямоугольных шин

Ширина шины, мм	Токовая нагрузка, А, при частоте, Гц					
	500	1000	2500	4000	8000	10000
25	310	255	205	175	145	140
30	365	305	245	205	180	165
40	490	410	325	265	235	210
50	615	510	410	355	300	285
60	720	605	485	410	355	330
80	960	805	640	545	465	435
100	1160	980	775	670	570	535
120	1365	1140	915	780	670	625
150	1580	1315	1050	905	770	725
200	2040	1665	1325	1140	970	910

Примечания: 1. В табл. 7.5.5 и 7.5.6 токи приведены для неокрашенных шин с расчетной толщиной, равной 1,2 глубины проникновения тока, с зазором между шинами 20 мм при установке шин на ребро и прокладке их в горизонтальной плоскости.

2. Толщина шин токопроводов, допустимые длительные токи которых приведены в табл. 7.5.5 и 7.5.6, должна быть равной или больше расчетной; ее следует выбирать с учетом требований к механической прочности шин из сортамента, приведенного в стандартах или технических условиях.

3. Глубина проникновения тока, h , при алюминиевых шинах в зависимости от частоты переменного тока f :

f , кГц	0,5	1,0	2,5	4,0	8,0	10,0
h , мм	4,2	3,0	1,9	1,5	1,06	0,95

Таблица 7.5.6

Допустимый длительный ток повышено-средней частоты токопроводов из двух медных прямоугольных шин

Ширина шины, мм	Токовая нагрузка, А, при частоте, Гц					
	500	1000	2500	4000	8000	10000
25	355	295	230	205	175	165
30	425	350	275	245	210	195
40	570	465	370	330	280	265
50	705	585	460	410	350	330
60	835	685	545	495	420	395
80	1100	915	725	645	550	515
100	1325	1130	895	785	675	630
120	1420	1325	1045	915	785	735
150	1860	1515	1205	1060	910	845
200	2350	1920	1485	1340	1140	1070

Примечание. Глубина проникновения тока, h , при медных шинах в зависимости от частоты переменного тока f :

f , кГц	0,5	1,0	2,5	4,0	8,0	10,0
h , мм	3,3	2,4	1,5	1,19	0,84	0,75

См. также примечания 1 и 2 к табл. 7.5.5.

Таблица 7.5.7

Допустимый длительный ток повышено-средней частоты токопроводов из двух алюминиевых концентрических труб

Наружный диаметр трубы, мм		Токовая нагрузка, А, при частоте, кГц					
внешней	внутренней	0,5	1,0	2,50	4,0	8,0	10,0
150	110	1330	1110	885	770	640	615
	90	1000	835	665	570	480	455
	70	800	670	530	465	385	370
180	140	1660	1400	1095	950	800	760

Наружный диаметр трубы, мм		Токовая нагрузка, А, при частоте, кГц					
внешней	внутренней	0,5	1,0	2,50	4,0	8,0	10,0
	120	1280	1075	855	740	620	590
	100	1030	905	720	620	520	495
200	160	1890	1590	1260	1080	910	865
	140	1480	1230	980	845	710	675
	120	1260	1070	840	725	610	580
220	180	2185	1755	1390	1200	1010	960
	160	1660	1390	1100	950	800	760
	140	1425	1185	940	815	685	650
240	200	2310	1940	1520	1315	1115	1050
	180	1850	1550	1230	1065	895	850
	160	1630	1365	1080	930	785	745
260	220	2530	2130	1780	1450	1220	1160
	200	2040	1710	1355	1165	980	930
	180	1820	1530	1210	1040	875	830
280	240	2780	2320	1850	1590	1335	1270
	220	2220	1865	1480	1275	1075	1020
	200	2000	1685	1320	1150	960	930

Примечание. В табл. 7.5.7 и 7.5.8 токовые нагрузки приведены для неокрашенных труб с толщиной стенок 10 мм.

Таблица 7.5.8

Допустимый длительный ток повышено-средней частоты токопроводов из двух медных концентрических труб*

Наружный диаметр трубы, мм		Токовая нагрузка, А, при частоте, кГц					
внешней	внутренней	0,5	1,0	2,50	4,0	8,0	10,0
150	110	1530	1270	1010	895	755	715
	90	1150	950	750	670	565	535
	70	920	760	610	540	455	430
180	140	1900	1585	1240	1120	945	895
	120	1480	1225	965	865	730	690
	100	1250	1030	815	725	615	580
200	160	2190	1810	1430	1275	1075	1020
	140	1690	1400	1110	995	840	795
	120	1460	1210	955	830	715	665
220	180	2420	2000	1580	1415	1190	1130
	160	1915	1585	1250	1115	940	890
	140	1620	1350	1150	955	810	765
240	200	2670	2200	1740	1565	1310	1250
	180	2130	1765	1395	1245	1050	995
	160	1880	1555	1230	1095	925	875
260	220	2910	2380	1910	1705	1470	1365
	200	2360	1950	1535	1315	1160	1050
	180	2100	1740	1375	1225	1035	980
280	240	3220	2655	2090	1865	1580	1490
	220	2560	2130	1680	1500	1270	1200
	200	2310	1900	1500	1340	1135	1070

* См. примечание к табл. 7.5.7.

Таблица 7.5.9

Допустимый длительный ток повышено-средней частоты кабелей марки АСГ на напряжение 1 кВ при однофазной нагрузке

Сечение токопроводящей жилы, мм	Токовая нагрузка, А, при частоте, кГц					
	0,5	1,0	2,50	4,0	8,0	10,0

Сечение токопроводящей жилы, мм	Токовая нагрузка, А, при частоте, кГц					
	0,5	1,0	2,50	4,0	8,0	10,0
2×25	100	80	65	55	47	45
2×35	115	95	75	65	55	50
2×50	130	105	85	75	62	60
2×70	155	130	100	90	75	70
2×95	180	150	120	100	85	80
2×120	200	170	135	115	105	90
2×150	225	185	150	130	110	105
3×25	115	95	75	60	55	50
3×35	135	110	85	75	65	60
3×50	155	130	100	90	75	70
3×70	180	150	120	100	90	80
3×95	205	170	135	120	100	95
3×120	230	200	160	140	115	110
3×150	250	220	180	150	125	120
3×185	280	250	195	170	140	135
3×240	325	285	220	190	155	150
3×50 + 1×25	235	205	160	140	115	110
3×70 + 1×35	280	230	185	165	135	130
3×95 + 1×50	335	280	220	190	160	150
3×120 + 1×50	370	310	250	215	180	170
3×150 + 1×70	415	340	260	230	195	190
3×185 + 1×70	450	375	300	255	210	205

Примечание. Токовые нагрузки приведены исходя из использования: для трехжильных кабелей в «прямом» направлении - одной жилы, в «обратном» - двух, для четырехжильных кабелей в «прямом» и «обратном» направлениях - по две жилы, расположенные крестообразно.

Таблица 7.5.10

Допустимый длительный ток повышено-средней частоты кабелей марки СГ на напряжение 1 кВ при однофазной нагрузке*

Сечение токопроводящей жилы, мм ²	Токовая нагрузка, А, при частоте, кГц					
	0,5	1,0	2,50	4,0	8,0	10,0
2×25	115	95	76	70	57	55
2×35	130	110	86	75	65	60
2×50	150	120	96	90	75	70
2×70	180	150	115	105	90	85
2×95	205	170	135	120	100	95
2×120	225	190	150	130	115	105
2×150	260	215	170	150	130	120
3×25	135	110	90	75	65	60
3×35	160	125	100	90	75	70
3×50	180	150	115	105	90	85
3×70	210	170	135	120	105	95
3×95	245	195	155	140	115	110
3×120	285	230	180	165	135	130
3×150	305	260	205	180	155	145
3×185	340	280	220	200	165	160
3×240	375	310	250	225	185	180
3×50 + 1×25	290	235	185	165	135	130
3×70 + 1×35	320	265	210	190	155	150
3×95 + 1×50	385	325	250	225	190	180
3×120 + 1×50	430	355	280	250	210	200
3×150 + 1×70	470	385	310	275	230	220
3×185 + 1×70	510	430	340	300	250	240

* См. примечание к табл. 7.5.9.

7.5.34. Динамическая стойкость при токах КЗ жестких токопроводов ЭТУ на номинальный ток 10 кА и более должна быть рассчитана с учетом возможного увеличения электромагнитных сил в местах поворотов и пересечений шин. При определении расстояний между опорами такого токопровода должна быть проверена возможность возникновения частичного или полного резонанса.

7.5.35. Для токопроводов электротермических установок в качестве изолирующих опор шинных пакетов и прокладок между ними в электрических цепях постоянного и переменного тока промышленной, пониженной и повышено-средней частоты напряжением до 1 кВ рекомендуется использовать колодки или плиты (листы) из непропитанного асбоцемента, в цепях напряжением от 1 до 1,6 кВ - из гетинакса, стеклотекстолита или термостойких пластмасс. Такие изоляционные материалы в обоснованных случаях допускается применять и при напряжении до 1 кВ. При напряжении до 500 В в сухих и непыльных помещениях допускается использовать пропитанную (проваренную в олифе) букую или березовую древесину. Для электропечей с ударной резкопеременной нагрузкой опоры (сжимы, прокладки) должны быть вибростойкими (при частоте колебаний значений действующего тока 0,5-20 Гц).

В качестве металлических деталей сжима шинного пакета токопроводов на 1,5 кА и более переменного тока промышленной частоты и на любые токи повышено-средней, высокой и сверхвысокой частоты рекомендуется использовать гнутый профиль П-образного сечения из листовой немагнитной стали. Допускается также применять сварные профили и силуминовые детали (кроме сжимов для тяжелых многополосных пакетов).

Для сжима рекомендуется применять болты и шпильки из немагнитных хромоникелевых и медно-цинковых (латунь) сплавов.

Для токопроводов напряжением выше 1,6 кВ в качестве изолирующих опор должны применяться фарфоровые или стеклянные опорные изоляторы, причем при токах 1,5 кА и более промышленной частоты и при любых токах повышено-средней, высокой и сверхвысокой частоты арматура изолятора, как правило, должна быть алюминиевой. Арматура изоляторов должна быть выполнена из немагнитных (маломангнитных) материалов или защищена алюминиевыми экранами.

Уровень электрической прочности изоляции между шинами разной полярности (разных фаз) шинных пакетов с прямоугольными или трубчатыми проводниками вторичных токоподводов электротермических установок, размещаемых в производственных помещениях, должен соответствовать стандартам и/или ТУ на отдельные виды (типы) электропечей или электронагревательных устройств. Если такие данные отсутствуют, то при вводе установки в эксплуатацию должны быть обеспечены параметры в соответствии с табл. 7.5.11.

Таблица 7.5.11

Сопротивление изоляции вторичных токоподводов

Мощность электропечи или электронагревательного устройства, МВ·А	Наименьшее сопротивление изоляции*, кОм, в зависимости от напряжения токоподводов, кВ			
	до 1,0	от 1,0 до 1,6	от 1,6 до 3,0	от 3,0 до 15
До 5	10	20	100	500
От 5 до 25	5	10	50	250
От 25	2,5	5	25	100

* Сопротивление изоляции следует измерять мегаомметром на напряжение 1,0 или 2,5 кВ при токоподводе, отсоединенном от выводов трансформатора, преобразователя, коммутационных

аппаратов, нагревателей сопротивления и т.п., при снятых электродах и шлангах системы водяного охлаждения.

В качестве дополнительной меры по повышению надежности работы и обеспечению нормируемого значения сопротивления изоляции рекомендуется шины вторичных токоподводов в местах сжимов дополнительно изолировать изоляционным лаком или лентой, а между компенсаторами разных фаз (разной полярности) закреплять изоляционные прокладки, стойкие в тепловом и механическом отношениях.

7.5.36. Расстояния в свету между шинами разной полярности (разных фаз) жесткого токопровода постоянного или переменного тока должны быть в пределах, указанных в табл. 7.5.12, и определяться в зависимости от номинального значения его напряжения, рода тока и частоты.

Таблица 7.5.12

Расстояние в свету между шинами токопровода вторичного токоподвода¹

Помещение, в котором прокладывается токопровод	Изоляционное расстояние, мм, при токе:						
	постоянном		переменном				
	до 1,6 кВ	от 1,6 до 3 кВ	0,05 кГц		0,5-10 кГц		от 10000 Гц
			до 1,6 кВ	от 1,6 до 3 кВ	до 1,6 кВ	от 1,6 до 3 кВ	
Сухое непыльное	12-25	30-130	15-20	25-30	15-20	25-30	40-140
Сухое пыльное ²	16-30	35-150	20-25	30-35	20-25	30-35	45-150

¹ При высоте шины до 250 мм; при большей высоте расстояние должно быть увеличено на 5-10 мм.

² Пыль непроводящая.

7.5.37. Мостовые, подвесные, консольные и другие подобные краны и тали, используемые в помещениях, где находятся установки электронагревательных устройств сопротивления прямого действия, дуговых печей прямого нагрева и комбинированного нагрева - дуговых печей сопротивления с перепуском самоспекающихся электродов без отключения установок, должны иметь изолирующие прокладки (обеспечивающие три ступени изоляции с сопротивлением каждой ступени не менее 0,5 МОм), исключающие возможность соединения с землей (через крюк или трос подъемно-транспортных механизмов) элементов установки, находящихся под напряжением.

7.5.38. Система входящего охлаждения оборудования, аппаратов и других элементов электротермических установок должна быть выполнена с учетом возможности контроля за состоянием охлаждающей системы.

Рекомендуется установка следующих реле: давления, струйных и температуры (последних двух - на выходе воды из охлаждаемых ею элементов) с работой их на сигнал. В случае, когда прекращение протока или перегрев охлаждающей воды могут привести к аварийному повреждению элементов ЭТУ, должно быть обеспечено автоматическое отключение установки.

Система водоохлаждения - разомкнутая (от сети водопровода или от сети обратного водоснабжения предприятия) или замкнутая (двухконтурная с теплообменниками), индивидуальная или групповая - должна выбираться с учетом требований к качеству воды, указанных в стандартах или технических условиях на оборудование электротермической установки.

Водоохлаждаемые элементы электротермических установок при разомкнутой системе охлаждения должны быть рассчитаны на максимальное 0,6 МПа и минимальное 0,2 МПа давление воды. Если в стандартах или технических

условиях на оборудование не приведены другие нормативные значения, качество воды должно отвечать следующим требованиям:

Показатель	Вода из хозяйственно-питьевого водопровода	Вода из сети оборотного водоснабжения предприятия
Жесткость, мгэкв/л, не более:		
общая	7	-
карбидная	-	5
Содержание, мг/л, не более:		
взвешенных веществ (мутность)	3	100
активного хлора	0,5	Нет
железа	0,3	1,5
pH	6,5-9,5	7-8
t, °С, не более	25	30

Рекомендуется предусматривать повторное использование охлаждающей воды на другие технологические нужды с устройством водосбора и перекачки.

В системах охлаждения элементов электротермических установок, использующих в оду из сети оборотного водоснабжения, рекомендуется предусматривать механические фильтры для снижения содержания в воде взвешенных частиц.

При выборе индивидуальной замкнутой системы водоохлаждения рекомендуется предусматривать схему вторичного контура циркуляции воды без резервного насоса, чтобы при выходе из строя работающего насоса на время, необходимое для аварийной остановки оборудования, использовалась вода из сети водопровода.

При применении групповой замкнутой системы водоохлаждения рекомендуется предусматривать установку одного или двух резервных насосов с автоматическим включением резерва.

7.5.39. При охлаждении элементов электротермической установки, которые могут находиться под напряжением, водой по проточной или циркуляционной системе для предотвращения выноса по трубопроводам потенциала, опасного для обслуживающего персонала, должны быть предусмотрены изолирующие шланги (рукава). Подающий и сливной концы шланга должны иметь металлические патрубки, которые должны быть заземлены если нет ограждения, исключающего прикосновение к ним персонала при включенной установке.

Длина изолирующих шлангов водяного охлаждения, соединяющих элементы различной полярности, должна быть не менее указанной в технической документации заводов-изготовителей оборудования; при отсутствии таких данных длину рекомендуется принимать равной: при номинальном напряжении до 1,6 кВ не менее 1,5 м для шлангов с внутренним диаметром до 25 мм и 2,5 м - для шлангов с диаметром более 25 мм; при номинальном напряжении выше 1,6 кВ - 2,5 и 4 м соответственно. Длина шлангов не нормируется, если между шлангом и сточной трубой имеется разрыв и струя воды свободно падает в воронку.

7.5.40. ЭТУ, оборудование которых требует оперативного обслуживания на высоте 2 м и более от отметки пола помещения, должны снабжаться рабочими площадками, огражденными перилами с постоянными лестницами. Применение подвижных (например, телескопических) лестниц не допускается. В зоне, в которой возможно прикосновение персонала к находящимся под напряжением частям оборудования, площадки, ограждения и лестницы должны выполняться из негорючих материалов и иметь покрытие из диэлектрического материала, не распространяющего горение.

7.5.41. Насосно -аккумуляторные и маслонапорные установки систем гидропривода электротермического оборудования, содержащие 60 кг масла или более, должны располагаться в помещениях, в которых обеспечивается аварийное удаление масла и выполнение требований **7.5.17-7.5.22**.

7.5.42. Применяемые в электротермических установках сосуды, работающие под давлением выше 70 кПа, устройства, использующие сжатые газы, а также компрессорные установки должны отвечать требованиям действующих правил, утвержденных Госгортехнадзором России.

7.5.43. Газы из выхлопа вакуум -насосов предварительного разрежения, как правило, должны удаляться наружу, выпускать эти газы в производственные и тому подобные помещения допускается только, когда при этом не будут нарушены санитарно-гигиенические требования к воздуху в рабочей зоне (ССБТ ГОСТ 12.1.005-88).

Установки дуговых печей прямого, косвенного действия и дуговых печей сопротивления

7.5.44. Систему электроснабжения предприятий с установками дуговых сталеплавильных печей переменного тока (ДСП) или (и) постоянного тока (ДСПТ) следует выполнять с учетом обязательного обеспечения нормируемых ГОСТ 13109-97 значений показателей качества электроэнергии в питающей электрической сети общего назначения, к которой эти установки будут присоединены.

С целью ограничения содержания гармоник напряжения в питающей сети общего назначения рекомендуется рассматривать технико -экономическую целесообразность применения в установках ДСПТ преобразователей с большим числом фаз выпрямления, а при четном числе преобразовательных трансформаторов - выполнение у половины из них обмотки ВН по схеме «звезда» и у второй половины - «треугольник».

Печные понижающие или преобразовательные трансформаторы дуговых сталеплавильных печей допускается присоединять к электрическим сетям общего назначения без выполнения специальных расчетов колебаний напряжения и содержания в нем высших гармоник, если соблюдается условие:

$$\sqrt{\sum_{i=1}^n S_{Ti}^2} / S_k \leq 0,01D,$$

где S_{Ti} - номинальная мощность печного понижающего или преобразовательного трансформатора, МВ·А;

S_k - мощность КЗ в месте присоединения установки дуговых печей к электрическим сетям общего назначения, МВ·А;

n - число присоединяемых установок дуговых печей;

D - коэффициент при установках дуговых сталеплавильных печей: переменного тока (ДСП), равный 1, а постоянного тока (ДСПТ) - 2.

При невыполнении этого условия должно быть проверено расчетом, не превышаются ли допустимые действующим стандартом значения колебаний напряжения и (или) содержания в нем гармоник у электроприемников, получающих питание от электрической сети, присоединенной к данной точке.

Если требования стандарта не выдерживаются, следует присоединить установки дуговых сталеплавильных печей к точке сети с большей мощностью КЗ или обеспечить выполнение соответствующих мероприятий, например,

предусмотреть использование силовых фильтров и (или) быстродействующего тиристорного компенсатора реактивной мощности. Вариант выбирается в соответствии с технико-экономическим обоснованием.

7.5.45. На установках дуговых печей, где могут происходить эксплуатационные КЗ, рекомендуется принимать меры по ограничению вызываемых ими толчков тока. На таких установках толчки тока эксплуатационных КЗ должны быть не выше 3,5-кратного значения номинального тока. При использовании реакторов для ограничения токов эксплуатационных КЗ рекомендуется предусматривать возможность их шунтирования при плавке, когда не требуется их постоянное включение.

7.5.46. Для печных трансформаторов (трансформаторных агрегатов) установок дуговых печей должны быть предусмотрены:

1) максимальная токовая защита без выдержки времени от двух- и трехфазных КЗ в обмотке и на выводах, отстроенная от токов эксплуатационных КЗ и бросков намагничивающего тока при включении установок;

2) газовая защита от повреждения внутри бака, сопровождающегося выделением газа, и от понижения уровня масла в баке;

3) защита от однофазных замыканий на землю в обмотке и на выводах печных трансформаторов, присоединенных к электрической сети с эффективно заземленной нейтралью;

4) защита от перегрузок для установок всех видов дуговых печей. Для установок дуговых сталеплавильных печей рекомендуется предусматривать защиту с зависимой от тока характеристикой выдержки времени. Защита должна действовать с разными выдержками времени на сигнал и отключение.

Характеристики и выдержки времени защиты, как правило, должны выбираться с учетом скорости подъема электродов при работе автоматического регулятора тока (мощности) дуговой печи, чтобы эксплуатационные КЗ своевременно устранялись поднятием электродов и отключением печного выключателя происходило лишь при отказе или несвоевременной работе регулятора;

5) защита от повышения температуры масла в системе охлаждения печного трансформатора с использованием температурных датчиков с действием на сигнал при достижении максимально допустимой температуры и на отключение при ее превышении;

6) защита от нарушения циркуляции масла и воды в системе охлаждения печного трансформатора с действием на сигнал - для маслководяного охлаждения печного трансформатора с принудительной циркуляцией масла и воды.

7.5.47. Установки дуговых печей, как правило, должны быть снабжены измерительными приборами для контроля активной и реактивной потребляемой электроэнергии, а также приборами для контроля за технологическим процессом.

Амперметры должны иметь соответствующие перегрузочные шкалы.

На установках дуговых печей сопротивления с однофазными печными трансформаторами, как правило, должны устанавливаться приборы для измерения фазных токов трансформаторов, а также для измерения и регистрации токов в электродах. На установках дуговых сталеплавильных печей рекомендуется устанавливать приборы, регистрирующие 30-минутный максимум нагрузки.

7.5.48. При расположении дуговых печей на рабочих площадках выше уровня пола цеха место под площадками может быть использовано для размещения другого оборудования печных установок (в том числе печных подстанций) или для размещения пультового помещения (с надежной гидроизоляцией) без постоянного пребывания людей.

7.5.49. Для исключения возможности замыкания при перепуске электродов дуговых печей сопротивления помимо изоляционного покрытия на рабочей (перепускной) площадке (см. **7.5.40**) следует предусматривать установку между электродами постоянных разделительных изолирующих щитов.

Установки индукционного и диэлектрического нагрева

7.5.50. Оборудование установок индукционных и диэлектрического нагрева с трансформаторами, двигатель -генераторами, тиристорными и ионными преобразователями или ламповыми генераторами и конденсаторами устанавливается, как правило, в отдельных помещениях или, в обоснованных случаях, непосредственно в цехе в технологическом потоке производства категорий Г и Д по строительным нормам и правилам; строительные конструкции указанных отдельных помещений должны иметь пределы огнестойкости не ниже значений, приведенных в **7.5.22** для внутрицеховых печных (в том числе преобразовательных) подстанций при количестве масла в них менее 10 т.

7.5.51. Для улучшения использования трансформаторов и преобразователей в контурах индукторов должны устанавливаться конденсаторные батареи. Для облегчения настройки в резонанс конденсаторные батареи в установках со стабилизируемой частотой, как правило, следует разделять на две части - постоянно включенную и регулируемую.

7.5.52. Взаимное расположение элементов установок, как правило, должно обеспечивать наименьшую длину токопроводов резонансных контуров в целях уменьшения активного и индуктивного сопротивлений.

7.5.53. Для цепей повышено-средней частоты, как указано в **7.5.33**, рекомендуется применять коаксиальные кабели и токопроводы. Применение кабелей со стальной броней и проводов в стальных трубах для цепей с повышено-средней частотой до 10 кГц допускается только при обязательном использовании жил одного кабеля или проводов в одной трубе для прямого и обратного направлений тока. Применение кабелей со стальной броней (за исключением специальных кабелей) и проводов в стальных трубах для цепей частотой более 10 кГц не допускается.

Кабели со стальной броней и провода в стальных трубах, применяемые в электрических цепях промышленной, повышено-средней или пониженной частоты, должны прокладываться так, чтобы броня и трубы не нагревались от внешнего электромагнитного поля.

7.5.54. Для защиты установок от повреждений при «проедании» тигля индукционных печей (любой частоты) и при нарушении изоляции сетей повышено-средней, высокой или сверхвысокой частоты относительно корпуса (земли) рекомендуется устройство электрической защиты с действием на сигнал или отключение.

7.5.55. Двигатель-генераторы установок частотой 8 кГц и более должны снабжаться ограничителями холостого хода, отключающими возбуждение генератора во время длительных пауз между рабочими циклами, когда останов двигателя-генераторов нецелесообразен.

Для улучшения загрузки по времени генераторов повышено-средней и высокой частоты рекомендуется применять режим «ожидания» там, где это допускается по условиям технологии.

7.5.56. Установки индукционные и диэлектрического нагрева высокой частоты должны иметь экранирующие устройства для ограничения уровня напряженности

электромагнитного поля на рабочих местах до значений , определяемых действующими санитарными нормами.

7.5.57. В сушильных камерах диэлектрического нагрева (высокочастотных сушильных установок) с применением вертикальных сетчатых электродов сетки с обеих сторон проходов должны быть заземлены.

7.5.58. Двери блоков установок индукционных и диэлектрического нагрева высокой частоты должны быть снабжены блокировкой, при которой открывание двери возможно лишь при отключении напряжения всех силовых цепей.

7.5.59. Ширина рабочих мест у щитов управления должна быть не менее 1,2 м, а у нагревательных устройств , плавильных печей , нагревательных индукторов (при индукционном нагреве) и рабочих конденсаторов (при диэлектрическом нагреве) - не менее 0,8 м.

7.5.60. Двигатель-генераторные преобразователи частоты , работающие с уровнем шума выше 80 дБ , должны быть установлены в электромашинных помещениях, которые обеспечивают снижение шума до уровней , допускаемых действующими санитарными нормами.

Для уменьшения вибрации двигатель-генераторов следует применять виброгасящие устройства , обеспечивающие выполнение требования санитарных норм к уровню вибрации.

Установки печей сопротивления прямого и косвенного действия

7.5.61. Печные понижающие и регулировочные сухие трансформаторы (автотрансформаторы), а также трансформаторы с негорючей жидкостью и панели управления (если на них нет приборов , чувствительных к электромагнитным полям) допускается устанавливать непосредственно на конструкциях самих печей сопротивления или в непосредственной близости от них.

Установки электронагревательных устройств сопротивления прямого действия следует присоединять к электрической сети через понижающие трансформаторы; автотрансформаторы могут использоваться в них только в качестве регулировочных, применение их в качестве понижающих не допускается.

7.5.62. Ширина проходов вокруг электропечей и расстояния между электропечами, а также от них до щитов и шкафов управления выбираются в зависимости от технологических особенностей установок.

Допускается устанавливать две электропечи рядом без прохода между ними, если по условиям эксплуатации в нем нет необходимости.

7.5.63. Электрические аппараты силовых цепей и пирометрические приборы рекомендуется устанавливать на отдельных щитах . На приборы не должны воздействовать вибрации и удары при работе коммутационных аппаратов.

При установке электропечей в производственных помещениях , где имеют место вибрации или толчки , пирометрические и другие измерительные приборы должны монтироваться на специальных амортизаторах и ли панели щитов с такими приборами должны быть вынесены в отдельные щитовые помещения (помещения КИПиА).

Панели щитов КИПиА установок печей сопротивления рекомендуется располагать в отдельных помещениях также в тех случаях , когда производственные помещения пыльные, влажные или сырые (см. гл. 1.1).

Не допускается установка панелей щитов с пирометрическими приборами (в частности, с электронными потенциометрами) в местах , где они могут

подвергаться резким изменениям температуры (например, около въездных ворот цеха).

7.5.64. Совместная прокладка в одной трубе проводов пирометрических цепей и проводов контрольных или силовых цепей, а также объединение указанных цепей в одном контрольном кабеле не допускается.

7.5.65. Провода пирометрических цепей рекомендуется присоединять к приборам непосредственно, не заводя их на сборки зажимов щитов управления.

Компенсационные провода пирометрических цепей от термодатчиков к электрическим приборам (в том числе к милливольтметрам) должны быть экранированы от индукционных наводок и экраны заземлены, а экранирующее устройство по всей длине надежно соединено в стыках.

7.5.66. Оконцевание проводов и кабелей, присоединяемых непосредственно к нагревателям электропечей, следует выполнять опрессовкой наконечников, зажимными контактными соединениями, сваркой или пайкой твердым припоем.

7.5.67. В установках печей сопротивления мощностью 100 кВт и более рекомендуется устанавливать по одному амперметру на каждую зону нагрева. Для печей с керамическими нагревателями, как правило, следует устанавливать амперметры на каждую фазу.

7.5.68. Для установок печей сопротивления мощностью 100 кВт и более следует предусматривать установку счетчиков активной энергии (по одному на печь).

7.5.69. В установках печей сопротивления косвенного действия с ручной загрузкой в рабочее пространство материала (изделий) должны использоваться электропечи, конструкция которых исключает возможность случайного прикосновения обслуживающего персонала к токоведущим частям, находящимся под напряжением выше 50 В.

Если в указанных печах вероятность такого прикосновения не исключена, то следует или блокировать загрузочные дверцы (крышки), чтобы исключить их открытие до снятия напряжения, или принимать другие меры, гарантирующие электробезопасность.

7.5.70. В установках прямого нагрева, работающих при напряжении выше 50 В переменного или выше 110 В постоянного тока, рабочая площадка, на которой находятся оборудование установки и обслуживающий персонал, должна быть изолирована от земли. Для установок непрерывного действия, где под напряжением находятся сматывающие и наматывающие устройства, по границам изолированной от земли рабочей площадки должны быть поставлены защитные сетки или стенки, исключающие возможность выброса разматываемой ленты или проволоки за пределы площадки.

Кроме того, такие установки должны снабжаться устройством контроля изоляции с действием на сигнал.

7.5.71. При применении в установках прямого нагрева жидкостных контактов, выделяющих токсичные или резкопахнущие пары или возгоны, должны быть обеспечены герметичность контактных узлов и надежное улавливание паров и возгонов.

7.5.72. Ток утечки в установках прямого нагрева должен составлять не более 0,2 % номинального тока установки.

Электронно-лучевые установки

7.5.73. Преобразовательные агрегаты электронно-лучевых установок, присоединяемые к питающей электрической сети напряжением до 1 кВ, должны

иметь защиту от пробоев изоляции цепей низшего напряжения и электрической сети, вызванных наведенными зарядами в первичных обмотках повышающих трансформаторов, а также защиту от КЗ во вторичной обмотке.

7.5.74. Электронно-лучевые установки должны иметь защиту от жесткого и мягкого рентгеновского излучения, обеспечивающую полную радиационную безопасность, при которой уровень излучения на рабочих местах должен быть не выше значений, допускаемых действующими нормативными документами для лиц, не работающих с источниками ионизирующих излучений.

Для защиты от коммутационных перенапряжений преобразовательные агрегаты должны оборудоваться разрядниками или ограничителями перенапряжения, устанавливаемыми на стороне высшего напряжения.

Ионные и лазерные установки

7.5.75. Ионные и лазерные установки должны компоноваться, а входящие в их состав блоки размещаться с учетом мер, обеспечивающих помехоустойчивость управляющих и измерительных цепей этих установок от электромагнитного воздействия, вызываемого флуктуацией газового разряда, обуславливающей характер изменения нагрузки источника питания.

Глава 7.6

ЭЛЕКТРОСВАРОЧНЫЕ УСТАНОВКИ

Область применения

7.6.1. Настоящая глава Правил распространяется на оборудуемые и используемые в закрытых помещениях или на открытом воздухе стационарные, переносные и передвижные электросварочные установки (ЭСУ), предназначенные для выполнения электротехнологических процессов сварки, наплавки, напыления, резки плавлением (разделительной и поверхностной) и сварки с применением давления, в том числе:

дуговой и плазменной сварки, наплавки, переплава, напыления, резки; электрошлаковой сварки, электрошлакового и плазменно-дугового переплава; индукционной сварки и наплавления; электронно-лучевой сварки; лазерной сварки и резки; сварки контактным разогревом; контактной или диффузионной сварки;

дугоконтактной сварки (с разогревом до пластического состояния торцов свариваемого изделия возбужденной дугой, вращающейся в магнитном поле, с последующим контактным соединением их давлением).

Требования настоящей главы относятся к электросварочным установкам при использовании в них плавящихся или неплавящихся электродов, при обработке (соединении, резке и др.) металлических и неметаллических материалов в воздушной среде или среде газа (аргона, гелия, углекислого газа, азота и др.) при давлениях атмосферном, повышенном или пониженном (в том числе в вакууме), а также под водой или под слоем флюса.

7.6.2. Электросварочные установки должны удовлетворять требованиям разд. 1-6, гл. 7.3-7.5 Правил в той мере, в какой они не изменены в настоящей главе.

Определения

7.6.3. Электросварочная установка - комплекс функционально связанных элементов соответствующего электросварочного и общего назначения электротехнического, а также механического и другого оборудования, средств автоматики и КИП, обеспечивающих осуществление необходимого технологического процесса.

Состав элементов электросварочных установок зависит от их назначения, конструктивного исполнения оборудования, степени механизации и автоматизации.

В состав электросварочных установок в зависимости от перечисленных условий входят кабельные линии, электропроводки и токопроводы внешних соединений между элементами установки, а также в пределах установки трубопроводы систем водоохлаждения и гидравлического привода, линий сжатого воздуха, азота, аргона, гелия, углекислого газа и других газов, а также вакуума.

7.6.4. Источник сварочного тока - специальное электротехническое устройство, способное обеспечить подачу электрической энергии с соответствующими параметрами для преобразования ее в необходимое количество теплоты в зоне плавления или нагрева металла (или неметаллического материала) до пластического состояния для проведения указанных в 7.6.1 процессов.

7.6.5. Сварочная цепь - предназначенная для прохождения сварочного тока часть электрической цепи электросварочной установки от выводов¹ источника сварочного тока до свариваемой детали (изделия).

¹ Вывод - термин по ГОСТ 18311-80.

7.6.6. Сварочный пост электросварочной установки - рабочее место сварщика, оснащенное комплексом средств (оборудованием, приборами и пр.) для выполнения электротехнологических процессов сварки, наплавления, напыления, резки.

7.6.7. Однопостовый и многопостовый источник сварочного тока - источники сварочного тока, питающие соответственно один или несколько сварочных постов.

7.6.8. Автономные электросварочные установки - установки с источниками сварочного тока, снабженными двигателями внутреннего сгорания, в отличие от электросварочных установок, питающихся от электрических сетей, в том числе присоединяемых к передвижным электростанциям.

7.6.9. Электросварочные установки по степени механизации технологических операций разделяются на установки, на которых эти операции выполняются вручную, полуавтоматические (когда автоматически поддерживается электрический режим сварки, а остальные операции выполняются вручную) и автоматические.

Общие требования

7.6.10. Типоисполнение, степень защиты и состав оборудования (элементов) электросварочных установок должны выбираться с учетом технологии и вида сварки, параметров свариваемых деталей (заготовок) и сварочных швов, с учетом конкретных условий внешней среды при выполнении сварочных работ (внутри закрытых помещений или на открытом воздухе, в замкнутых и труднодоступных пространствах).

7.6.11. Электроприемники основного оборудования и вспомогательных механизмов электросварочных установок в отношении обеспечения надежности электроснабжения, как правило, следует относить к электроприемникам III или II категории (см. гл. 1.2).

К III категории следует относить электроприемники всех передвижных и переносных электросварочных установок, стационарных электросварочных установок, перечисленных в **7.5.8**, цехов и участков, а также других цехов и участков, если перерыв в электроснабжении используемого в них электросварочного оборудования не приводит к массовому недоотпуску продукции, простоям рабочих и механизмов.

7.6.12. Электрическая нагрузка электросварочных установок не должна снижать ниже нормируемых действующим стандартом значений показателей качества электроэнергии у электроприемников, присоединенных к сетям общего назначения.

При необходимости должны приниматься меры для уменьшения воздействия электросварочных установок на электрическую сеть.

7.6.13. Конструкция и расположение оборудования электросварочных установок, ограждений и блокировок должны исключать возможность его механического повреждения, а также случайных прикосновений к вращающимся или находящимся под напряжением частям. Исключение допускается для электрододержателей установок ручной дуговой сварки, резки и наплавки, а также для мундштуков, горелок для дуговой сварки, сопел плазмотрона, электродов контактных машин и других деталей, находящихся под напряжением, при котором ведутся сварка, напыление, резка и т.п.

7.6.14. Размещение оборудования электросварочных установок, его узлов и механизмов, а также органов управления должно обеспечивать свободный, удобный и безопасный доступ к ним. Кроме того, расположение органов управления должно обеспечивать возможность быстрого отключения оборудования и остановки всех его механизмов.

Для электросварочных установок, оборудование которых требует оперативного обслуживания на высоте 2 м и более, должны быть выполнены рабочие площадки, огражденные перилами с постоянными лестницами. Площадки, ограждения и лестницы должны быть выполнены из негорючих материалов. Настил рабочей площадки должен иметь покрытие из диэлектрического материала, не распространяющего горение.

7.6.15. Устройства управления электросварочными установками рекомендуется оборудовать ограждениями, исключающими случайное их включение или отключение.

7.6.16. В качестве источников сварочного тока должны применяться только специально для этого предназначенные и удовлетворяющие требованиям действующих стандартов сварочные трансформаторы либо преобразователи статические или двигатель-генераторные с электродвигателями или двигателями внутреннего сгорания. Питание сварочной дуги, электрошлаковой ванны и сопротивления контактной сварки непосредственно от силовой, осветительной или контактной электрической сети не допускается.

7.6.17. Схема включения нескольких источников сварочного тока при работе их на одну сварочную дугу, электрошлаковую ванну или сопротивление контактной сварки должна исключать возможность возникновения между изделием и электродом напряжения, превышающего наибольшее напряжение холостого хода одного из источников сварочного тока.

7.6.18. Электрическая нагрузка нескольких однофазных источников сварочного тока должна по возможности равномерно распределяться между фазами трехфазной сети.

7.6.19. Однопостовой источник сварочного тока, как правило, должен располагаться не далее 15 м от сварочного поста.

7.6.20. Первичная цепь электросварочной установки должна содержать коммутационный (отключающий) и защитный электрические аппараты (аппарат), ее номинальное напряжение должно быть не выше 660 В.

Сварочные цепи не должны иметь соединений с электрическими цепями, присоединяемыми к сети (в том числе с электрическими цепями, питаемыми от сети обмоток возбуждения генераторов преобразователей).

7.6.21. Электросварочные установки с многопостовым источником сварочного тока должны иметь устройство (автоматический выключатель, предохранители) для защиты источника от перегрузки, а также коммутационный и защитный электрические аппараты (аппарат) на каждой линии, отходящей к сварочному посту. Эти линии следует выполнять радиальными; применение в установках с многопостовыми сварочными выпрямителями магистральных схем допускается только при технико-экономическом обосновании.

7.6.22. Для определения значения сварочного тока электросварочная установка должна иметь измерительный прибор. На электросварочных установках с однопостовым источником сварочного тока допускается не иметь измерительного прибора при наличии в источнике сварочного тока шкалы на регуляторе тока.

7.6.23. Переносные и передвижные электросварочные установки (кроме автономных) следует присоединять к электрическим сетям непосредственно кабелем или кабелем через троллеи. Длина троллейных проводников не нормируется, их сечение должно быть выбрано с учетом мощности источника сварочного тока.

7.6.24. Присоединение переносной или передвижной электросварочной установки непосредственно к стационарной электрической сети должно осуществляться с использованием коммутационного и защитного аппаратов (аппарата) с разборными или разъемными контактными соединениями. Обязательно наличие блокировки, исключающей возможность размыкания и замыкания этих соединений, присоединения (отсоединения) жил кабельной линии (проводов) при включенном положении коммутационного аппарата.

7.6.25. Кабельная линия первичной цепи переносной (передвижной) электросварочной установки от коммутационного аппарата до источника сварочного тока должна выполняться переносным гибким шланговым кабелем с алюминиевыми или медными жилами, с изоляцией и в оболочке (шланге) из нераспространяющей горение резины или пластмассы. Источник сварочного тока должен располагаться на таком расстоянии от коммутационного аппарата, при котором длина соединяющего их гибкого кабеля не превышает 15 м.

7.6.26. Сварочные автоматы или полуавтоматы с дистанционным регулированием режима работы источника сварочного тока рекомендуется оборудовать двумя комплектами органов управления регулирующими устройствами (рукояток, кнопок и т.п.), устанавливаемых один - у источника сварочного тока, второй - на пульте или щите управления сварочным автоматом или полуавтоматом. Для выбора вида управления регулятором (местного или дистанционного) должен быть установлен переключатель, обеспечивающий блокирование¹, исключающее ошибочное включение. Допускается не предусматривать возможности выполнения блокирования, а использовать механический замок со специальными ключами.

¹ Блокирование - термин по ГОСТ 18311-80.

7.6.27. Шкафы комплектных устройств и корпуса сварочного оборудования (машин), имеющие неизолированные токоведущие части, находящиеся под напряжением выше 50 В переменного или выше 110 В постоянного тока, должны быть оснащены блокировкой¹, обеспечивающей при открывании дверей (дверец) отключение от электрической сети устройств, находящихся внутри шкафа (корпуса). При этом вводы (выводы), остающиеся под напряжением, должны быть защищены от случайных прикосновений.

¹ Блокировка - термин по ГОСТ 18311-80.

Допускается взамен блокировки применение замков со специальными ключами, если при работе не требуется открывать двери (дверцы).

7.6.28. В электросварочных установках кроме защитного заземления открытых проводящих частей и подключения к системе уравнивания потенциалов сторонних проводящих частей (согласно требованиям гл. 1.7) должно быть предусмотрено заземление одного из выводов вторичной цепи источников сварочного тока: сварочных трансформаторов, статических преобразователей и тех двигатель-генераторных преобразователей, у которых обмотки возбуждения генератора присоединяются к электрической сети без разделительных трансформаторов (см. также **7.6.30**).

В электросварочных установках, в которых дуга горит между электродом и электропроводящим изделием, следует заземлять вывод вторичной цепи источника сварочного тока, соединяемый проводником (обратным проводом) с изделием.

7.6.29. Сварочное электрооборудование для присоединения защитного PE-проводника должно иметь болт (винт, шпильку) с контактной площадкой, расположенной в доступном месте, с надписью «Земля» (или с условным знаком заземления по ГОСТ 2.721-74*). Диаметры болта и контактной площадки должны быть не менее нормируемых ГОСТ 12.2.007.0-75.

Втычные контактные соединители проводов для включения в электрическую цепь напряжением выше 50 В переменного тока или выше 110 В постоянного тока переносных пультов управления сварочных автоматов или полуавтоматов должны иметь защитные контакты.

7.6.30. Электросварочные установки, в которых по условиям электротехнологического процесса не может быть выполнено заземление согласно **7.6.28**, а также переносные и передвижные электросварочные установки, заземление оборудования которых представляет значительные трудности, должны быть снабжены устройствами защитного отключения или непрерывного контроля изоляции.

7.6.31. Конденсаторы, используемые в электросварочных установках в целях накопления электроэнергии для сварочных импульсов, должны иметь устройство для автоматической разрядки при снятии защитного кожуха или при открывании дверей шкафа, в которых установлены конденсаторы.

7.6.32. При водяном охлаждении элементов электросварочных установок должна быть предусмотрена возможность контроля за состоянием охлаждающей системы с помощью воронок для стока воды или струйных реле. В системах водяного охлаждения автоматов (полуавтоматов) рекомендуется использовать реле давления, струйные или температуры (два последних применяются на выходе воды из охлаждающих устройств) с работой их на сигнал. Если прекращение потока или перегрев охлаждающей воды могут привести к

аварийному повреждению оборудования , должно быть обеспечено автоматическое отключение установки.

В системах водяного охлаждения , в которых возможен перенос по трубопроводам потенциала , опасного для обслуживающего персонала , должны быть предусмотрены изолирующие шланги (длину шлангов выбирают согласно требованиям 7.5.39).

Разъемные соединения и шланги системы водяного охлаждения рекомендуется располагать таким образом, чтобы исключить возможность попадания струи воды на электрооборудование (источник сварочного тока или др.) при снятии или повреждении шлангов.

Качество воды , используемой в системе водяного охлаждения , должно соответствовать требованиям, приведенным в табл. 7.5.13, если в стандартах или технических условиях на соответствующее оборудование не приведены другие нормативные значения.

Требования к помещениям для сварочных установок и сварочных постов

7.6.33. Помещения и здания сборочно -сварочных цехов и участков с размещенными в них электросварочными установками и сварочными постами, а также вентиляционные устройства должны отвечать требованиям действующих нормативных документов.

7.6.34. Для электросварочных установок и сварочных постов, предназначенных для постоянных электросварочных работ в зданиях вне сварочно -сборочных цехов и участков , должны быть предусмотрены специальные вентилируемые помещения, выгороженные противопожарными перегородками 1-го типа , если они расположены смежно с помещениями категорий А, Б и В по взрывопожарной опасности, и 2-го типа в остальных случаях. Площадь и объем таких помещений и системы их вентиляции должны соответствовать требованиям действующих санитарных правил и СНиП с учетом габаритов сварочного оборудования и свариваемых изделий.

7.6.35. Сварочные посты допускается располагать во взрыво- и пожароопасных зонах только в период производства временных электросварочных работ, выполняемых с соблюдением требований, изложенных в типовой инструкции по организации безопасного ведения огневых работ на взрыво - и взрывопожароопасных объектах, утвержденной Госгортехнадзором России.

7.6.36. В помещениях для электросварочных установок должны быть предусмотрены проходы не менее 0,8 м , обеспечивающие удобство и безопасность производства сварочных работ и доставки изделий к месту сварки и обратно.

7.6.37. Площадь отдельного помещения для электросварочных установок должна быть не менее 10 м², причем площадь , свободная от оборудования и материалов, должна составлять не менее 3 м² на каждый сварочный пост.

7.6.38. Сварочные посты для систематического выполнения ручной дуговой сварки или сварки в среде защитных газов изделий малых и средних габаритов непосредственно в производственных цехах в непожароопасных и невзрывоопасных зонах должны быть размещены в специальных кабинах со стенками из несгораемого материала.

Глубина кабины должна быть не менее двойной длины, а ширина - не менее полуторной длины свариваемых изделий, однако площадь кабины должна быть не менее 2×1,5 м. При установке источника сварочного тока в кабине ее размеры должны быть соответственно увеличены. Высота стенок кабины должны быть не

менее 2 м, зазор между стенками и полом - 50 мм, а при сварке в среде защитных газов - 300 мм. В случае движения над кабиной мостового крана, ее верх должен быть закрыт сеткой с ячейками размером не более 50×50 мм.

7.6.39. Выполнение работ на сварочных постах при несистематической ручной дуговой сварке, сварке под флюсом и электрошлаковой сварке допускается непосредственно в пожароопасных помещениях при условии ограждения места работы щитами или занавесами из негорючих материалов высотой не менее 1,8 м.

7.6.40. Электросварочные установки при систематической сварке на них изделий массой более 20 кг должны быть оборудованы соответствующими подъемно-транспортными устройствами для облегчения установки и транспортировки свариваемых изделий.

7.6.41. Естественное и искусственное освещение электросварочных установок сборочно-сварочных цехов, участков, мастерских, отдельных сварочных постов (сварочных кабин) и мест сварки должно удовлетворять требованиям СНиП 23-05-95 «Естественное и искусственное освещение. Нормы проектирования».

7.6.42. При ручной сварке толстообмазанными электродами, электрошлаковой сварке, сварке под флюсом и автоматической сварке открытой дугой должен быть предусмотрен отсос газов непосредственно из зоны сварки.

7.6.43. На сварочных постах при сварке открытой дугой и под флюсом внутри резервуаров, закрытых полостей и конструкций должно обеспечиваться вентилирование в соответствии с характером выполняемых работ. При невозможности необходимого вентилирования следует предусматривать принудительную подачу чистого воздуха под маску сварщика в количестве 6-8 м³/ч.

7.6.44. Над переносными и передвижными сварочными установками, находящимися на открытом воздухе, должны быть сооружены навесы из негорючих материалов для защиты рабочего места сварщика и электросварочного оборудования от атмосферных осадков.

Навесы допускается не сооружать, если электрооборудование электросварочной установки имеет оболочку со степенью защиты, соответствующей условиям работы в наружных установках, и во время дождя и снегопада электросварочные работы будут прекращаться.

Установки электрической сварки (резки, наплавки) плавлением

7.6.45. Проходы между однопостовыми источниками сварочного тока - преобразователями (статическими и двигатель-генераторными) установок сварки (резки, наплавки) плавлением должны быть шириной не менее 0,8 м и между многопостовыми - не менее 1,5 м. Расстояние от одно- и многопостовых источников сварочного тока до стены должно быть не менее 0,5 м.

Проходы между группами сварочных трансформаторов должны быть шириной не менее 1 м. Расстояние между сварочными трансформаторами, стоящими рядом в одной группе, должно быть не менее 0,1 м.

Регулятор сварочного тока (если он выполнен в отдельной оболочке) следует устанавливать рядом со сварочным трансформатором или над ним. Установка сварочного трансформатора над регулятором тока не допускается.

7.6.46. Проходы с каждой стороны стеллажа для выполнения ручных сварочных работ на крупных деталях или конструкциях должны быть шириной не менее 1 м. Столы для мелких сварочных работ допускается примыкать с одной стороны непосредственно к стене кабины, с других сторон должны быть проходы шириной не менее 1 м. Кроме того, в сварочной мастерской (на участке) должны

быть предусмотрены проходы, ширина которых устанавливается в зависимости от числа работающих, но не менее 1 м.

7.6.47. Проходы с каждой стороны установки автоматической дуговой сварки под флюсом крупных изделий, а также установок дуговой сварки в защитном газе, плазменной, электронно -лучевой и лазерной сварки должны быть шириной не менее 1,5 м.

7.6.48. Для подвода тока от источника сварочного тока к электрододержателю установки ручной дуговой сварки (резки, наплавки) или к дуговой плазменной горелке прямого действия установки плазменной резки (сварки) должен применяться гибкий провод с резиновой изоляцией и в резиновой оболочке. Применение проводов с изоляцией или в оболочке из материалов, распространяющих горение, не допускается.

7.6.49. Электрические проводки установок и аппаратов, предназначенных для дуговой сварки ответственных конструкций судовых секций, несущих конструкций зданий, мостов, летательных аппаратов, подвижного состава железных дорог и других средств передвижения, сосудов, котлов и трубопроводов на давление более 5 МПа, трубопроводов для токсичных веществ и т.п., должны быть выполнены проводами с медными жилами.

7.6.50. В качестве обратного провода, соединяющего свариваемое изделие с источником сварочного тока в указанных в **7.6.48** установках стационарного использования, могут служить гибкие и жесткие провода, а также, где это возможно, стальные или алюминиевые шины любого профиля достаточного сечения, сварочные плиты, стеллаж и свариваемая конструкция (см. также **7.6.51-7.6.52**).

В электросварочных установках с переносными и передвижными сварочными трансформаторами обратный провод должен быть изолированным так же, как и прямой, присоединяемый к электрододержателю.

Элементы, используемые в качестве обратного провода, должны надежно соединяться сваркой или с помощью болтов, струбцин либо зажимов.

7.6.51. В установках для автоматической дуговой сварки в случае необходимости (например, при сварке круговых швов) допускается соединение обратного провода со свариваемым изделием с помощью скользящего контакта соответствующей конструкции.

7.6.52. В качестве обратного провода не допускается использование металлических строительных конструкций зданий, трубопроводов, технологического оборудования, а также проводников сети заземления.

7.6.53. Электрододержатели для ручной дуговой сварки и резки металлическим и угольным электродами должны удовлетворять требованиям действующих стандартов.

7.6.54. Напряжение холостого хода источников сварочного тока установок дуговой сварки при номинальном напряжении питающей электрической сети не должно превышать для источников постоянного тока 100 В (среднее значение) и для источников переменного тока (действующее значение):

80 В - для установок ручной и полуавтоматической дуговой сварки на номинальный сварочный ток 630 А;

100 В - для установок автоматической дуговой сварки на номинальный сварочный ток 1000 А;

120 В - для установок автоматической дуговой сварки на номинальный сварочный ток 1600 А;

140 В - для установок автоматической дуговой сварки на номинальный сварочный ток 2000 А.

В цепи сварочного тока допускаются кратковременные пики напряжения при обрыве дуги длительностью не более 0,5 с.

7.6.55. Для возбуждения дуги в установках дуговой сварки (резки) без предварительного замыкания сварочной цепи между электродом и свариваемым изделием и повышения стабильности горения дуги допускается применение преобразователей повышенной частоты (осцилляторов).

Для повышения устойчивости горения дуги переменного тока допускается применение в установках дуговой сварки (резки) импульсных генераторов, резко поднимающих напряжение между электродом и свариваемым изделием в момент повторного возбуждения дуги. Импульсный генератор не должен увеличивать напряжение холостого хода сварочного трансформатора более чем на 1 В (действующее значение).

7.6.56. Номинальное напряжение электродвигателей и электротехнических устройств, расположенных на переносных частях электросварочных автоматов и полуавтоматов, должно быть не выше 50 В переменного или 110 В постоянного тока. Электродвигатели и электротехнические устройства переменного тока должны подключаться к питающей сети через понижающий трансформатор с заземленной вторичной обмоткой или через разделительный трансформатор, являющийся частью сварочного устройства. Корпуса электродвигателей и электротехнических устройств при этом допускается не заземлять. Электродвигатели и электротехнические устройства, расположенные на частях стационарных и передвижных электросварочных автоматов, смонтированных на стационарных установках, допускается питать от сети 220 и 380 В переменного тока или 220 и 440 В постоянного тока при обязательном заземлении их корпусов, которые должны быть электрически изолированы от частей, гальванически связанных со сварочной цепью.

7.6.57. Напряжение холостого хода источника сварочного тока установок плазменной обработки при номинальном напряжении сети должны быть не выше:

500 В - для установок автоматической резки, напыления и плазменно-механической обработки;

300 В - для установок полуавтоматической резки или напыления;

180 В - для установок ручной резки, сварки или наплавки.

7.6.58. Установки для автоматической плазменной резки должны иметь блокировку, исключающую шунтирование замыкающих контактов в цепи питания катушки коммутационного аппарата без электрической дуги.

7.6.59. Управление процессом механизированной плазменной резки должно быть дистанционным. Напряжение холостого хода на дуговую головку до появления «дежурной» дуги должно подаваться включением коммутационного аппарата при нажатии кнопки «Пуск», не имеющей самоблокировки. Кнопка «Пуск» должна блокироваться автоматически после возбуждения «дежурной» дуги.

7.6.60. Источники питания сварочным током электронных пушек установок электронно-лучевой сварки должны иметь разрядник, установленный между выводом положительного полюса выпрямителя и его заземленным корпусом. Кроме того, для предотвращения пробоев изоляции цепей низшего напряжения установки и изоляции в питающей электрической сети, к которой установка присоединяется, вызванных наведенными зарядами в первичных обмотках повышающих трансформаторов, между выводами первичной обмотки и землей должны включаться конденсаторы или приниматься другие меры защиты.

7.6.61. Сварочные электронно-лучевые установки должны иметь защиту от жесткого и мягкого рентгеновского излучения, обеспечивающую их полную

радиационную безопасность, при которой уровень излучения на рабочих местах должен быть не выше допускаемого действующими нормативами для лиц, не работающих с источниками ионизирующих излучений.

Установки электрической сварки с применением давления

7.6.62. Ширина проходов между машинами точечной, роликовой (линейной) и рельефной сварки при их расположении напротив друг друга должна быть не менее 2 м, а между машинами стыковой сварки - не менее 3 м. При расположении машин тыльными сторонами друг к другу ширина прохода должна быть не менее 1 м, при расположении передними и тыльными сторонами - не менее 1,5 м.

7.6.63. Машины контактной стыковой сварки методом оплавления должны быть оборудованы ограждающими устройствами (предохраняющими обслуживающий персонал от выплесков металла и искр и позволяющими безопасно вести наблюдение за процессом сварки), а также устройствами для интенсивной местной вытяжной вентиляции.

7.6.64. Для подвода сварочного тока к специальным передвижным или подвесным машинам контактной сварки, используемым для сварки громоздких конструкций в труднодоступных местах, должен применяться гибкий шланговый кабель (провод) с изоляцией и оболочкой из нераспространяющего горение материала с воздушным, а в обоснованных случаях - с водяным охлаждением.

7.6.65. Напряжение холостого хода вторичной обмотки сварочного трансформатора машины контактной сварки при номинальном напряжении сети должно быть не выше 50 В.

7.6.66. Подвесные машины точечной и роликовой сварки со встроенными сварочными трансформаторами должны присоединяться к сети через разделяющий трансформатор и иметь блокировку, допускающую включение силовой цепи только при заземленном корпусе машины.

Допускается непосредственное подключение сварочного трансформатора (без разделяющего трансформатора) к сети напряжением не более 380 В, при этом первичная цепь встроенного трансформатора должна иметь двойную (усиленную) изоляцию или же машина должна быть оборудована устройством защитного отключения.

7.6.67. В подвесных машинах точечной и роликовой сварки напряжение цепей управления, расположенных непосредственно на сварочных клещах, должно быть не выше 50 В для цепей переменного или 110 В для цепей постоянного тока.

Как исключение допускается напряжение указанных цепей до 220 В переменного или постоянного тока при наличии двойной изоляции цепей управления, а также элементов заземления или устройства защитного отключения.

Подвод тока в таких машинах к сварочным клещам рекомендуется выполнять проводом с водяным охлаждением.

Глава 7.10

ЭЛЕКТРОЛИЗНЫЕ УСТАНОВКИ И УСТАНОВКИ ГАЛЬВАНИЧЕСКИХ ПОКРЫТИЙ

Область применения

7.10.1. Настоящая глава Правил распространяется на расположенные внутри зданий (исключения приведены в **7.10.4**) производственные и опытно - промышленные установки электролиза водных растворов кислот, щелочей и

солей с получением и без получения металлов , установки электролиза расплавленных солей, окислов и щелочей и установки гальванических покрытий изделий (деталей) черными и цветными металлами , в том числе редкими и драгоценными.

7.10.2. Электролизные установки и установки гальванических покрытий и используемое в них электротехническое и др . оборудование или устройства, кроме требований настоящей главы , должны удовлетворять также требованиям разделов 1-6 и гл. 7.3-7.5 Правил в той мере, в какой они не изменены настоящей главой.

Определения. Состав установок

7.10.3. Установки электролизные и гальванических покрытий - комплексы , состоящие из одной или нескольких ванн (соответственно электролизных - электролизеров или гальванических) и из требующихся для осуществления в них рабочего процесса выпрямительных агрегатов (см. **7.10.4**), другого электротехнического оборудования общего назначения и специального , комплектных устройств и вспомогательных механизмов, магистральных , межванных и других токопроводов , кабельных линий и электропроводок (включая проводки вспомогательных цепей : систем управления, сигнализации , измерения , защиты), а также кранового и вентиляционного оборудования и газоочистных сооружений.

7.10.4. Выпрямительный агрегат - агрегат, работающий по принципу источника напряжения (АИН), состоит из преобразовательного трансформатора и полупроводниковых выпрямителей.

Параметрический выпрямительный агрегат - агрегат, работающий по принципу источника тока (ПИТ), основан на использовании резонансных схем и состоит из преобразовательного трансформатора с раздельными обмотками ВН , трех реакторов , трех конденсаторных батарей и полупроводниковых выпрямителей.

Полупроводниковый выпрямитель - комплект полупроводниковых вентилях, смонтированных на раме или в шкафу (на рамах или в шкафах) с системой воздушного или водяного охлаждения.

Преобразовательная подстанция электролизных установок - комплекс, состоящий из размещенных внутри помещения (или нескольких помещений, или внутри отдельного здания) выпрямительных агрегатов (АИН или ПИТ) и требующихся для их работы оборудования, устройств, систем и др. (см. **7.10.3**), при этом вне здания могут быть расположены (когда это позволяют условия окружающей среды) на открытом пространстве или под навесом в исполнении для наружной установки преобразовательные трансформаторы, а при агрегатах ПИТ также и реакторы, и конденсаторные батареи.

Допускается исполнение преобразовательных подстанций , в которых шкафы (рамы) полупроводниковых выпрямителей монтируются на стенках бака преобразовательного трансформатора.

7.10.5. Электролизная ванна или электролизер - специальное электротехнологическое оборудование , состоящее из системы положительных и отрицательных электродов , погруженных в наполненный электролитом сосуд (или помещенных в ячейки мембранного или диафрагменного типа, собранные в единый блок-аппарат), предназначенное для выполнения совокупности процессов электрохимического окисления-восстановления при прохождении через электролит электрического тока.

Гальваническая ванна конструктивно подобна электролизной ванне с электролитом в виде водных растворов и отличается в основном лишь составами электролитов и режимами работы, определяемыми ее назначением - видом выполняемых гальванических покрытий.

Серия электролизных ванн (электролизеров) - группа электрически последовательно соединенных электролизных ванн (электролизеров), присоединяемая к преобразовательной подстанции (выпрямительному агрегату).

7.10.6. Зал электролиза¹ - производственное помещение, в котором размещены одиночные электролизные ванны (электролизеры), их серия, несколько серий или часть серии.

¹ Термины «зал электролиза», «станция» в установках электролиза алюминия не используются, в этих установках применяется термин «корпус электролиза» - производственное здание, в котором установлены серия (часть серии) или серии электролизеров.

Корпус, станция или цех электролиза - производственное здание, в котором размещены зал или залы электролиза и помещения с оборудованием, необходимым для осуществления технологического процесса и выполнения требований техники безопасности и охраны труда.

7.10.7. Гальванический цех (участок, отделение) - помещение или часть помещения с установками гальванических покрытий и электротехническим и другим оборудованием, необходимым для выполнения электротехнологического процесса с учетом требований техники безопасности и охраны труда.

Общие требования

7.10.8. Схема питания (групповая или индивидуальная) электролизных установок и установок гальванических покрытий, а также виды, типы, параметры и количество выпрямительных агрегатов и их исполнение, материал и сечение соединительных токопроводов и ошиновки самих ванн должны выбираться, как правило, на основании технико-экономического анализа с учетом обеспечения необходимой надежности электроснабжения.

7.10.9. Для предприятий, имеющих электролизные установки с преобразовательными подстанциями большой установленной мощности выпрямительных агрегатов, рекомендуется принимать схемы отдельного электроснабжения технологической нагрузки электролизного производства с электрическими нагрузками силового оборудования и электрического освещения всех основных и вспомогательных сооружений предприятия через отдельные понижающие трансформаторы, присоединяемые линиями передачи к распределительным устройствам расположенных вблизи генерирующих источников или к электрическим сетям питающей энергосистемы на напряжение 110-500 кВ по схеме «глубокого ввода», с минимальным числом ступеней трансформации и коммутации (класс напряжения определяется на основании технико-экономических расчетов в зависимости от мощности потребления предприятием электроэнергии).

Выпрямительные агрегаты электролизных установок для получения водорода, предназначенного для охлаждения турбогенераторов, присоединяются к РУ 0,4 кВ собственных нужд электростанции.

7.10.10. Система внутримощностного электроснабжения технологических и других электрических нагрузок электролизных установок и установок гальванических покрытий должна выполняться с учетом условий обеспечения в

распределительной сети предприятия и на границе раздела балансовой принадлежности электрических сетей, допустимых по ГОСТ 13109 показателей качества электроэнергии (ПКЭ).

В целях ограничения содержания в питающей сети общего назначения высших гармонических составляющих напряжения на преобразовательных подстанциях электролизных установок и установок гальванических покрытий рекомендуется применять выпрямительные агрегаты с большим числом фаз выпрямления, с эквивалентным многофазным режимом выпрямления на каждом из агрегатов (группы агрегатов) и другие технические решения по компенсации гармонических составляющих. Конкретные решения по компенсации гармонических составляющих в распределительной сети предприятия принимаются на основании соответствующих технико-экономических расчетов.

7.10.11. В электролизных установках к электроприемникам I категории по степени надежности электроснабжения следует относить серии электролизных ванн-электролизеров.

Категории остальных электроприемников электролизных установок и электроприемников установок гальванических покрытий следует определять согласно отраслевым нормам технологического проектирования.

7.10.12. В отношении опасности поражения людей электрическим током помещения установок, цехов¹ (станций, корпусов, отделений) электролиза и гальванических покрытий относятся к помещениям с повышенной опасностью.

¹ Цех электролиза - совокупность корпусов (зданий) электролиза одной или нескольких серий. В состав цеха электролиза могут входить также литейное отделение, вспомогательные и бытовые помещения.

7.10.13. Напряжение электроприемников, устанавливаемых в цехах (станциях, корпусах) электролиза, как правило, должно быть не более 1 кВ переменного и выпрямленного тока. При соответствующем технико-экономическом обосновании допускается для питания серий электролизных ванн применять выпрямители с более высоким номинальным напряжением.

7.10.14. Светильники общего освещения - «верхний свет» залов (корпусов) электролиза - могут получать питание электроэнергией от трансформаторов общего назначения с вторичным напряжением 0,4 кВ с глухозаземленной нейтралью. При этом на первом этаже двухэтажных зданий и в одноэтажных зданиях металлические корпуса светильников, пускорегулирующих аппаратов, ответвительных коробок и т.п. элементов электропроводки должны быть изолированы от строительных конструкций здания.

Металлические корпуса светильников верхнего света, пускорегулирующие аппараты и ответвительные коробки, расположенные на отметке выше 3,5 м от площадки обслуживания электролизеров, не требуется изолировать от стальных конструкций.

7.10.15. Стационарное местное освещение в цехах (корпусах, залах) электролиза, как правило, не требуется. Исключение - производственные помещения электролизных установок получения хлора (см. 7.10.47).

7.10.16. Переносные (ручные) электрические светильники, применяемые в залах (корпусах) электролиза и во вспомогательных цехах (мастерских), должны иметь напряжение не выше 50 В и присоединяться к электрической сети через безопасный разделительный трансформатор класса II по ГОСТ 30030.

7.10.17. Электроинструменты (электросверла, электробуры, электропылесосы и др.), используемые в залах (корпусах) электролиза, должны иметь двойную

изоляцию и их следует присоединять к питающей сети через разделительный трансформатор.

7.10.18. Электродвигатели, электронагреватели и другие электроприемники переменного тока, корпуса которых имеют непосредственное соединение с изолированным от земли корпусом электролизера, как правило, должны иметь напряжение не выше 50 В. Рекомендуется применение специальных электродвигателей на напряжение 50 В с усиленной изоляцией в исполнении, соответствующем условиям среды¹.

¹ На электролизные установки для получения хлора не распространяется требование об усиленной изоляции электродвигателей, кроме того, в таких установках к общему разделительному трансформатору допускается присоединять один электродвигатель или группу электродвигателей, относящихся только к одному электролизеру.

Электродвигатели на напряжение от 50 до 380 В переменного тока допускается применять при соблюдении следующих условий: электродвигатели или группа электродвигателей, установленные не более чем на 15 электролизерах, присоединяются к сети общего назначения (к трансформатору общего назначения с изолированной нейтралью) через разделительный трансформатор.

Переносные электронагреватели мощностью до 120 кВт (устанавливаемые в электролизер на время разогрева) допускается присоединять к питающей сети через один разделительный трансформатор, располагаемый вне помещения с электролизными ваннами, при условии, если суммарная протяженность распределительной сети вторичного напряжения не превышает 200 м и предусмотрено блокирование, исключающее одновременное включение нагревателей нескольких электролизеров.

7.10.19. Помещения электролизных установок, в которых в процессе электролиза в герметизированном оборудовании выделяется или находится в обращении водород, необходимо оборудовать вытяжной вентиляцией с естественным побуждением (с дефлекторами или аэрационными фонарями), исключающей образование под перекрытием неветилируемых пространств.

Такие помещения, где по условиям технологического процесса исключается образование рассчитываемого согласно НПБ 105-95 избыточного давления взрыва в помещении, превышающего 5 кПа, имеют согласно классификации, приведенной в ГОСТ Р 51330.9, взрывоопасную зону класса 2 и только в верхней части помещения. Взрывоопасная зона условно принимается от отметки 0,75 общей высоты помещения от уровня пола, но нижняя граница зоны не может быть выше подкранового пути.

В этой зоне под потолком помещения следует размещать датчики (как правило, не менее двух на каждые 36 м² площади помещения), присоединяемые к автоматизированной системе контроля концентрации водорода в воздухе. Система должна обеспечивать звуковую и световую сигнализации, а также блокирование (или отключение) пусковых аппаратов электродвигателей и других электроприемников подъемно-транспортного оборудования (если такие электрические аппараты в данном помещении имеются), когда в контролируемой зоне помещения содержание водорода превысит 1,0 об. %.

7.10.20. В помещениях электролизных установок со взрывоопасными зонами для электрического освещения, как правило, должны применяться комплектные осветительные устройства со щелевыми световодами (КОУ). Источники света в этих устройствах помещаются в камеры, входящие в состав КОУ. Сочленение камер со световодами должно обеспечивать степень защиты световодов со стороны камер не ниже IP 54. Камеры КОУ должны размещаться вне

взрывоопасной среды в стене , граничащей с соседним невзрывоопасным помещением, или в наружной стене.

Помимо КОУ рекомендуется использование светильников общего назначения, устанавливаемых:

- за неоткрывающимися окнами с двойным остеклением без фрамуг и форточек;
- в специальных нишах с двойным остеклением в стене;
- в специальных фонарях с двойным остеклением в потолочном перекрытии;
- в остекленных коробах.

Ниши и фонари должны иметь вентиляцию наружным воздухом с естественным побуждением.

Остекленные короба должны продуваться под избыточным давлением чистым воздухом. В местах , где возможны поломки стекол в коробе , для остекления следует применять небьющееся стекло.

7.10.21. Залы (корпуса) электролиза рекомендуется оборудовать подъемно - транспортными механизмами для выполнения монтажных , технологических и ремонтных работ . В помещениях электролизных установок , в верхних зонах которых могут быть взрывоопасные зоны (см. **7.10.19**), эти механизмы (их электрооборудование) должны иметь исполнение, соответствующее требованиям гл. 7.3.

В корпусах электролиза с мостовыми кранами лестницы для спуска крановщика из кабины крана должны быть из неэлектропроводного материала. Если в таких корпусах нет галереи для обслуживания подкрановых путей, должна выполняться конструкция , обеспечивающая безопасный спуск крановщика при остановке кабины крана не у посадочной площадки (например, при аварии).

7.10.22. Токопроводы (ошиновки) электролизных установок , как правило, должны выполняться шинами из алюминия или алюминиевого сплава с повышенной механической и усталостной прочностью . Шины токопроводов следует защищать коррозиестойкими, а на участках с рабочей температурой 45 °С и выше - теплостойкими лаками (исключение - шины в корпусах электролиза алюминия).

Контактные соединения шин токопроводов необходимо выполнять сваркой, за исключением межванных , а также шунтирующих токопроводов (ошиновки) и присоединения шин к выпрямителям , коммутационным и другим аппаратам , к крышкам или торцевым плитам электролизеров.

Для прокладки по электролизерам в зонах высокой температуры должны использоваться провода или кабели с нагревостойкой изоляцией и оболочкой.

Для шунтирования выводимого из работающей серии электролизера (электролизной ванны) следует предусматривать стационарное или передвижное шунтирующее устройство (разъединитель, выключатель , короткозамыкатель, жидкометаллическое коммутирующее шунтирующее устройство). Передвижное шунтирующее устройство должно быть изолировано от земли.

Снижение влияния магнитных полей на работу устройств и приборов, размещаемых в зале (корпусе и др. производственных помещениях) электролиза, а также на работу самих электролизеров , должно обеспечиваться соблюдением отраслевых норм соответствующего производства.

7.10.23. Электрическая изоляция серий электролизных ванн , строительных конструкций здания, коммуникаций (токопроводов, трубопроводов, воздухопроводов и др .) должна исключать возможность внесения в зал (корпус) электролиза потенциала земли и вынос из зала (корпуса) по потенциалу (см. также **7.10.24, 7.10.29-7.10.30**).

Электрическая изоляция от земли серий электролизеров и ванн гальванических покрытий и токопроводов к ним должна быть доступна для осмотра и контроля ее состояния.

7.10.24. В залах (корпусах) электролиза (за исключением залов с электролизными установками для получения водорода методом электролиза воды) помимо элементов, указанных в **7.10.23**, должны иметь электрическую изоляцию от земли:

внутренние поверхности стен на высоту до 3 м и колонны на высоту до 3,5 м от уровня рабочих площадок первого этажа в одноэтажных зданиях или второго этажа в двухэтажных зданиях;

металлические и железобетонные конструкции рабочих площадок, расположенные возле электролизеров;

перекрытия шинных каналов и полов возле электролизеров;

металлические крышки люков;

металлические части вентиляционных устройств, расположенные на полу и у стен корпуса;

металлические трубопроводы, кронштейны и другие металлические конструкции, расположенные в пределах помещения на высоте до 3,5 м от уровня пола;

подъемно-транспортные механизмы (см. **7.10.21**).

7.10.25. Металлические и железобетонные конструкции рабочих площадок возле электролизеров должны накрываться (за исключением конструкций у электролизеров установок электролиза магния и алюминия) решетками из дерева, пропитанного огнестойким составом, не влияющим отрицательно на его диэлектрические свойства, или из другого диэлектрического материала.

7.10.26. Вводы шин токопроводов в корпус (здание) электролиза должны ограждаться металлическими сетками или конструкцией из электроизоляционных материалов на металлическом каркасе на высоту не менее 3,5 м от уровня пола. Сетки или металлические конструкции каркаса должны быть изолированы от токопровода.

7.10.27. Токопроводы электролизных установок, за исключением межванных, шунтирующих токопроводов и токоподводов (спусков) к торцевым ваннам, должны иметь ограждение в следующих случаях:

при расположении горизонтальных участков токопроводов над проходами на высоте менее 2,5 м над уровнем пола или нахождении их в зоне движения кранов и цехового транспорта¹;

при расстоянии менее 2,5 м между токопроводами, расположенными на высоте ниже 2,5 м над уровнем пола, и заземленными трубопроводами или заземленным оборудованием¹;

при расположении токопроводов вблизи посадочных площадок мостовых кранов, если расстояние от них до этих площадок составляет менее 2,5 м.

¹ На установки электролиза алюминия не распространяется.

7.10.28.¹ В залах электролиза (за исключением залов с электролизными установками для получения водорода методом электролиза воды) не разрешается устройство магистрали заземления трехфазных приемников переменного тока производственных механизмов. Для таких электроприемников открытые проводящие части следует присоединять к PE-проводнику. В качестве дополнительной меры возможно использование устройства защитного отключения.

Открытые проводящие части электроприемников переменного тока при расстоянии от них до токоведущих частей электролизеров менее 2,5 м должны иметь съемную изолирующую оболочку.

¹ На установки электролиза алюминия не распространяется.

7.10.29. Трубопроводы в корпусах электролиза алюминия, в цехах и в залах электролиза (за исключением залов с электролизными установками для получения водорода методом электролиза воды) рекомендуется выполнять из неэлектропроводных материалов.

При использовании металлических трубопроводов (в том числе гуммированных), защитных труб и коробов должны применяться электроизолирующие вставки, подвески и изоляторы.

Должны предусматриваться меры по снижению токов утечки - отводу тока из растворов, которые поступают в электролизеры или отводятся от них по изолированным или выполненным из неэлектропроводных материалов (фиолита, винилпласта, стеклопластика и др.) трубопроводам. Рекомендуется использование устройств разрыва струи или принятие других эффективных мер.

7.10.30. Бронированные кабели, металлические трубопроводы, защитные трубы, а также короба коммуникаций технологических, паро-, водоснабжения, вентиляции и др. в залах (корпусах) электролиза должны быть размещены, как правило, на высоте не менее 3,5 м от уровня рабочих площадок (не менее 3,0 м - для залов электролиза водных растворов), изолированы от земли или ограждены, иметь электроизолирующие вставки на входе и выходе из зала (корпуса), а также в местах отводов к электролизерам и подсоединения к ним.

При расположении в залах (корпусах) электролиза перечисленных коммуникаций ниже указанной высоты они, кроме того, должны иметь две ступени электрической изоляции от строительных конструкций, а также электроизоляционные вставки по длине зала (корпуса), размещаемые согласно требованиям отраслевых норм.

Трос, на котором в зале (корпусе) электролиза крепятся провода или кабели, должен быть электроизолирован от строительных конструкций.

7.10.31. Кабельные линии электролизных установок должны прокладываться по трассам, на которых маловероятны аварийные ситуации (например, невозможно попадание расплавленного электролита при аварийном уходе электролита из электролизера).

7.10.32. Электротехническое оборудование, устанавливаемое на фундаментах, рамах и других конструкциях, не должно иметь скрытых от наблюдения разъемных электрических соединений. Разъемные электрические соединения должны быть легко доступны для обслуживания и ремонта.

7.10.33. Электрические распределительные устройства напряжением до 1 кВ для силовой и осветительной сетей должны располагаться на расстоянии не менее 6 м от неогражденных токопроводов или частей электролизеров, находящихся под напряжением выпрямленного тока.

7.10.34. Щит центральный и (или) КИПиА (если их необходимость обоснована) должны быть оборудованы соответствующими средствами для регулирования и управления технологическими процессами электролиза и контроля за работой оборудования, включая преобразователи, а также системой сигнализации, извещающей о пуске, остановке и нарушениях режима работы оборудования или о повреждении изоляции в контролируемых электрических цепях.

7.10.35. Для включения в работу оборудования, находящегося вне зоны видимости, должна предусматриваться пусковая сигнализация. Рекомендуется

также при именовании в обоснованных случаях оптических устройств (зеркал, телескопических труб и др.) и устройств промышленного телевидения.

7.10.36. В электролизных установках, в которых при аварийных ситуациях требуется немедленное отключение питания электроэнергией электролизеров, в зале электролиза и в помещении центрального щита управления и (или) щита КИПиА должны быть установлены кнопочные выключатели для аварийного отключения выпрямителей. Должна быть исключена возможность использования этих аппаратов для последующего включения выпрямителей в работу.

7.10.37. Электролизные установки, на электролизерах которых возможно появление повышенного напряжения (например, за счет «анодного эффекта»), должны быть оборудованы сигнализацией для оповещения об этом персонала.

7.10.38. В помещениях электролизного производства, в том числе на преобразовательной подстанции, должна предусматриваться громкоговорящая и (или) телефонная связь, в соответствии с принятой системой обслуживания на предприятии (опытно-промышленной установке).

7.10.39. Для контроля за режимом работы серии ванн в помещениях корпусов, станций (цехов) электролиза или на преобразовательной подстанции должны предусматриваться:

амперметр на каждую серию;

вольтметр на каждую серию и каждый корпус, если они питаются от сборных шин;

вольтметр на каждую ванну (или вольтметр с многопозиционным переключателем на группу ванн) в тех случаях, когда по рабочему напряжению на ваннах ведется технологический процесс;

устройства (приборы) контроля изоляции каждой системы шин выпрямленного тока или группы электролизеров, получающих питание или от контролируемой сети выпрямленного тока, или от сети переменного тока через индивидуальные или групповые разделительные трансформаторы;

счетчики вольт-часов или ампер-часов (в зависимости от технологических требований) на серию или группу ванн;

счетчик расхода электрической энергии, установленный на первичной стороне преобразовательного трансформатора выпрямительного агрегата.

Установки электролиза воды и водных растворов

7.10.40. Средняя точка серии электролизеров не должна иметь глухого заземления. Допускается использование нейтрали серии для устройств контроля изоляции, не создающих в нормальном режиме глухой связи нейтрали с землей.

7.10.41.¹ Между токоведущими частями в проходах между рядами электролизеров (не отгороженных один от другого) расстояние должно быть не менее 1,2 м при максимально возможном напряжении между ними до 65 В и не менее 1,5 м - при напряжении свыше 65 В. Проходы между продольным рядом ванн и стеной, между торцевыми ваннами и стеной должны быть шириной не менее 2,5 м. Допускается местное сужение до 1,5 м проходов между ваннами и колоннами здания и стойками эстакад, несущих токопроводы или материалопроводы, при условии обязательного покрытия колонн и стоек в проходе на высоту не менее 2,5 м от пола электроизоляционным листовым материалом, например пластиковыми листами на сварке.

¹ Если требования, приведенные в 7.10.41, на реконструируемых установках выполнить невозможно, то заземленные коммуникации и оборудование следует покрыть изоляционными материалами или изолирующими кожухами из винилпласта, стеклопластика и т.п.

От токопроводов электролизеров и других токоведущих частей до заземленного технологического оборудования и арматуры светильников расстояние должно быть не менее 2,5 м.

Электролизные установки получения водорода (водородные станции)

7.10.42. Электролизеры водородных станций должны быть оборудованы следующей электрической защитой:

от однополюсных замыканий на землю, кроме электролизеров, у которых крайний электрод или корпус крайней ячейки по конструкции заземлен, например, через газоотделитель;

от межполюсных коротких замыканий;

от обратных токов при применении двигателей -генераторов (на реконструируемых установках).

7.10.43. Электролизеры водородных станций, работающие под напряжением выше 250 В по отношению к земле, должны иметь по периметру сетчатое ограждение.

7.10.44. Вокруг электролизера водородных станций должны быть уложены диэлектрические коврики (дорожки).

7.10.45. На водородных станциях расстояния между электролизерами, а также между электролизерами и стенами помещения должны соответствовать указанным в **7.10.41.**

Между оборудованием должны предусматриваться следующие проходы:

основные - шириной не менее 1,5 м по фронту обслуживания машин (компрессоров, насосов и т.п.) и аппаратов, имеющих арматуру и контрольно-измерительные приборы; для малогабаритного оборудования (с шириной и высотой до 0,8 м) допускается уменьшать ширину прохода до 1 м;

для возможности обслуживания со всех сторон (если в этом есть необходимость) между оборудованием, а также между оборудованием и стенами помещений - шириной не менее 1 м;

для осмотра и периодической проверки и регулировки оборудования и приборов - шириной не менее 0,8 м.

Нормируемая минимальная ширина проходов должна обеспечиваться между наиболее выступающими (на высоте менее 2 м) частями оборудования с учетом фундаментов, изоляции, ограждения и т.п.

Электролизные установки получения хлора

7.10.46. В установках электролиза поваренной соли ртутным, мембранными и диафрагменными методами, а также при электролизе соляной кислоты должны обеспечиваться:

возможность аварийного ручного отключения питания электроэнергией электролизеров в соответствии с **7.10.36**, а также из помещения пульта управления и машинистом хлорных компрессоров при их остановке;

автоматическое отключение электродвигателей хлорных и водородных компрессоров при всех методах электролиза, кроме электродвигателей хлорных компрессоров при ртутном методе электролиза, при внезапном отключении выпрямленного тока, питающего электролизеры (с выдержкой 2-3 с после отключения тока);

автоматическое отключение (с выдержкой до 3 м ин) электродвигателей хлорных компрессоров при ртутном методе электролиза с одновременным включением системы аварийного поглощения хлора;

автоматическое отключение системой блокирования с выдержкой 3-5 с выпрямителей, питающих электролизеры, для всех методов электролиза при внезапной остановке всех электродвигателей хлорных компрессоров, если в течение указанного периода не произойдет самозапуск, а также при остановке группы электродвигателей ртутных насосов (число электродвигателей в группе определяется в каждом конкретном случае) с одновременным включением системы аварийного поглощения хлора из системы и одновременной подачей сигнала в зал электролиза, помещение компрессоров и щита КИПиА;

автоматическое отключение выпрямителя электролизной установки при повышении давления газа хлора во всасывающем коллекторе компрессора сверх установленного предела;

сигнализация в зал электролиза, в помещение щита КИПиА и на преобразовательную подстанцию при внезапном отключении одного из нескольких работающих хлорных компрессоров;

сигнализация в зал электролиза и помещение щита КИПиА при остановке электродвигателей ртутного насоса или прекращении циркуляции ртути в электролизерах с ртутным катодом.

7.10.47. В основных производственных помещениях, кроме сети общего освещения, должна предусматриваться стационарная сеть местного освещения напряжением до 50 В, питаемая от сети общего освещения через разделительный трансформатор.

Установки электролиза магния

7.10.48. Электрическую изоляцию, кроме указанной в **7.10.23-7.10.24**, должны иметь следующие элементы:

оболочки электролизеров и трубопроводов катодного и анодного отсосов - от земли и строительных конструкций;

полы корпуса, полы и колонны подвала, а также рабочие площадки, другие железобетонные или металлические строительные конструкции - от земли;

части трубопроводов сжатого воздуха и вакуума - от земли, один от другого и от электролизеров;

кабели и аппаратура - от каркаса, на котором установлены трансформаторы;

рабочие площадки у электролизеров (помимо упомянутой выше электрической изоляции от земли) должны быть покрыты диэлектрическим листовым материалом.

7.10.49. Расположение электролизеров в установках, сооружаемых вновь, как правило, должно приниматься центральное с двумя проездами со стороны продольных стен.

7.10.50. Проезды в залах электролиза должны быть шириной:

при наличии двух проездов со стороны продольных стен - не менее 4,5 м;

при наличии одного проезда между продольными рядами электролизеров - не менее 5,5 м.

В обоих случаях должен обеспечиваться свободный проход шириной не менее 1 м между транспортным средством и стеной корпуса или установленным оборудованием.

7.10.51. Проход между продольным рядом электролизеров и стеной при наличии одного проезда должен быть шириной не менее 2 м.

7.10.52. Между токопроводами двух рядов электролизеров расстояние должно быть не менее 4 м.

Установки электролиза алюминия

7.10.53. Электрическую изоляцию от земли, дополнительно к указаным в **7.10.23-7.10.24**, должны иметь следующие конструкции:

фундаменты электролизеров и подземные каналы;
опорные колонны электролизеров и междуэтажного перекрытия.

7.10.54. Металлические перекрытия поперечных каналов токопроводов в корпусах электролиза должны иметь электрическую изоляцию, а на участках между смежными электролизерами эти перекрытия должны иметь электроизолирующие вставки.

Металлические перекрытия продольных проемов и каналов токопроводов должны иметь электрическую изоляцию от этих проемов и каналов, а на участках между смежными электролизерами должны иметь электроизолирующие вставки.

7.10.55. Металлические перекрытия проемов и каналов токопроводов у электролизеров должны иметь потенциал катода электролизера.

7.10.56. Напольные вентиляционные решетки в корпусах электролиза и электролитического рафинирования алюминия следует укладывать на электроизоляционные основания.

7.10.57. Металлические переплеты в окнах и аэрационных шахтах допускается устанавливать на высоте не менее 3 м от уровня пола в одноэтажных и второго этажа в двухэтажных корпусах.

7.10.58. Торцы первого этажа в двухэтажных корпусах электролиза и электролитического рафинирования алюминия должны быть ограждены металлической сеткой, электрически изолированной от строительных конструкций, или перегородкой из неэлектропроводных материалов на высоту не менее 1,7 м от уровня земли. В ограждении должны быть ворота или двери, запираемые замком.

7.10.59. Корпуса электролиза должны иметь вдоль наружных стен аэрационные проемы, закрытые на высоту не менее 1,7 м от уровня земли надежно заземленными металлическими сетками, которые не должны затруднять вентиляцию корпуса.

7.10.60. Лестницы на второй этаж и площадки второго этажа, а также перильные ограждения второго этажа в двухэтажных корпусах электролиза должны выполняться из неэлектропроводных материалов. Допускается изготовление перил и лестниц из металла с покрытием пластиком или другими электроизоляционными материалами.

7.10.61. Между выступающими частями электролизеров при их продольном расположении расстояние должно быть не менее 0,7 м. Это расстояние между торцами электролизеров может быть уменьшено до пределов, допускаемых конструкцией электролизеров, если нахождение людей в указанной зоне исключено.

7.10.62. Между стенками продольных каналов токопроводов (проемов) в центральном проходе корпуса расстояние должно быть не менее 3,5 м.

7.10.63. Металлические трубопроводы сжатого воздуха и вакуума, а также магистральные металлические газопроводы системы верхнего газотосоа для электролизеров с боковым токоподводом и обожженными анодами, проложенные вдоль корпуса, должны иметь электроизоляционные вставки через каждые 40 м.

Магистральные металлические газопроводы от электролизеров с верхним анодным токоподводом должны иметь перед входом в подземный канал две последовательно установленные электроизоляционные вставки.

7.10.64. Газоотсосные патрубки электролизеров должны иметь электрическую изоляцию от магистральных газоотсосных трубопроводов.

7.10.65. Газоотсосные патрубки электролизеров с подземной системой газоотсоса должны иметь электрическую изоляцию от строительных конструкций.

7.10.66. У электролизеров с боковым токоподводом и с самообжигающимся анодом должны иметь электрическую изоляцию:

катодный кожух - от фундамента или от опорных строительных конструкций;

металлоконструкции электролизеров - от анода и от катодного кожуха;

шторные укрытия - от катодного кожуха;

анодные пакеты шин - от металлоконструкций;

крюки для временной подвески анода - от металлоконструкций или же должен быть узел электрической изоляции непосредственно на переносных тросах для временной подвески анода при перетяжке анодной рамы.

7.10.67. У электролизеров с обожженными анодами должны быть электроизолированы:

катодный кожух - от фундамента или опорных строительных конструкций;

металлоконструкции анодной части - от катодного кожуха;

металлоконструкции, установленные на специальных опорах, - от этих опор, опоры - от земли (опоры должны быть электрически соединены с катодным кожухом);

домкраты механизма подъема анодов и анодного токоподвода - от анодной рамы;

укрытия - от катодного кожуха.

7.10.68. У электролизеров с верхним токоподводом и с самообжигающимся анодом должны иметь электрическую изоляцию:

катодный кожух - от фундамента или опорных строительных конструкций;

домкраты основного механизма подъема - от специальных опор (при их установке на специальные опоры), специальные опоры - от земли (опоры должны быть электрически соединены с катодным кожухом);

домкраты вспомогательного механизма подъема анода - от анодного кожуха.

7.10.69. Система электроизоляции в корпусах электролиза должна исключать наличие потенциала «земля» в ремонтных зонах напольных рельсовых машин и местах загрузки их сырьем до уровня подкрановых балок¹.

¹ ПБ 11-149-97 (п. 2.5.42).

7.10.70. Рельсы для напольных рельсовых машин должны иметь электроизоляционные вставки на участках между электролизерами. Участки должны иметь потенциал катода соответствующего электролизера, а на участках ремонтных зон - потенциал крайнего в ряду электролизера.

У напольной рельсовой машины должны быть электроизолированы:

ходовые колеса - от металлоконструкций;

привод ходовых колес - от металлоконструкций;

механизм продавливания корки электролита - от металлоконструкций;

соединительное устройство аэрожелоба или монжусных труб - от металлоконструкций машины и соприкасающихся с ними элементов корпуса электролизера;

аэрожелоб и монжусные трубы - от металлоконструкций;

трубопроводы - от металлоконструкций в месте перехода их в исполнительный орган механизма продавливания корки электролита;

стыковочное устройство машины - от металлоконструкций корпуса, число ступеней изоляции должно быть не менее трех;

выдвижной конвейер для загрузки машины анодной массой - от металлоконструкций корпуса, число ступеней изоляции должно быть не менее трех.

7.10.71. Подкрановые пути в корпусах электролиза алюминия должны быть заземлены. Сопротивление заземляющих устройств не должно превышать 4 Ом.

7.10.72. Электробезопасность при ремонтах электролизеров должна обеспечиваться системой аварийной сигнализации, срабатывающей при потенциале электролизера по отношению к земле свыше 50 В и при замыкании на землю главных цепей выпрямленного тока на других участках серии.

7.10.73. Нейтраль в электроустановках напряжением до 1 кВ переменного тока в корпусах электролиза может быть как изолированная, так и глухозаземленная.

Отключение при первом замыкании в электроустановках напряжением до 1 кВ с изолированной нейтралью в корпусах электролиза в соответствии с требованиями технологии недопустимо. Для таких электроустановок должен быть предусмотрен контроль изоляции с действием на сигнал. Звуковой и световой сигналы о снижении изоляции ниже заданного значения должны передаваться в помещения с постоянным пребыванием обслуживающего персонала. Световой сигнал должен указывать магистраль, на которой произошло снижение изоляции.

Электродвигатели, расположенные на изолированной от земли анодной раме электролизера, должны иметь надежное электрическое соединение болтами их корпусов с металлоконструкцией, на которой они установлены. При этом специальный проводник, соединяющий корпус электродвигателя с металлоконструкцией для его установки, не требуется. Эти двигатели могут иметь нормальную изоляцию и должны присоединяться к трансформатору общего назначения с изолированной нейтралью через групповые разделительные трансформаторы с напряжением вторичной обмотки до 220 В, в остальном должны выполняться требования, приведенные в **7.10.18**.

7.10.74. Электроприемники мостовых кранов и напольно-рельсовых машин должны присоединяться к трансформатору общего назначения с изолированной нейтралью.

7.10.75. Пусковая аппаратура и аппаратура управления механизмами установок электролиза, по возможности, должна располагаться в специальных электротехнических помещениях.

При размещении такой аппаратуры в шкафах у электролизеров металлические конструкции шкафов должны иметь электрическую изоляцию от пола и других строительных элементов, исключающую возможность попадания потенциала «земля» на корпус шкафа.

7.10.76. В двухэтажных корпусах электролиза алюминия допускается устройство специальных сварочных магистралей для сварки выпрямленным током путем отбора электроэнергии от работающих электролизеров. Использование таких магистралей для электрической сварки заземленных конструкций не допускается, за исключением электросварочных работ при капитальном ремонте электролизеров.

7.10.77. Сварочные магистрали для отбора электроэнергии от главного токопровода выпрямленного тока должны быть секционированы.

Электротехнические устройства для присоединения сварочных трансформаторов (подключительные пункты) должны быть изолированы от строительных конструкций и присоединяться к силовой сети с изолированной нейтралью через разделительный трансформатор.

7.10.78. Металлические трубопроводы, проложенные вдоль корпусов электролиза на высоте менее 3,5 м, должны иметь электроизоляционные вставки

через каждые 4 электролизера, а расположенные вертикаль но или поперек электролизных серий - через каждые 3 м.

Установки электролитического рафинирования алюминия

7.10.79. Между торцами соседних в ряду электролизеров расстояние должно быть не менее 1 м, а между выступающими частями - не менее 0,6 м. Если между торцами соседних в ряду электролизеров не предусматривается нахождение людей, расстояние между торцами может быть сокращено до пределов, допускаемых конструкцией электролизеров.

7.10.80. У электролизеров должны иметь электрическую изоляцию: оболочка - от земли, строительных конструкций, анодных блюмов и металлических конструкций электролизера; пакет анодных шин - от домкратов подъемного механизма анода.

Электролизные установки ферросплавного производства

7.10.81. Сборные баки для электролита и вентиляционные воздуховоды электролизных установок ферросплавного производства, выполненные из металла, должны быть заземлены.

Электролизные установки никель-кобальтового производства

7.10.82. Электролизные ванны никель-кобальтового производства должны быть укрыты и снабжены местными отсосами. (Необходимая степень укрытия определяется при проектировании.) Для загрузки и выгрузки ванны без перерыва тока в серии следует предусматривать шунтирующее ванну устройство, установка и снятие которого должны быть механизированы.

Установки электролиза меди

7.10.83. В залах электролиза рекомендуется применение медных шин токопроводов. Рекомендуемая плотность тока шин 1 А/мм².

Алюминиевые шины применяются в обоснованных случаях, рекомендуемая плотность тока шин 0,7 А/мм².

Установки гальванических покрытий

7.10.84. Корпуса ванн установок гальванических покрытий в гальванических цехах (участках), питающихся по блочной схеме (выпрямитель-ванна), при номинальном напряжении выпрямленного тока выше 110 В должны быть заземлены, а токоведущие части недоступны для прикосновения. Корпуса установленных на ваннах электроприемников переменного тока при их номинальном напряжении выше 50 В должны быть заземлены.

7.10.85. Все ванны в автоматических линиях гальванических покрытий должны устанавливаться на изоляторах для защиты ванн от потенциала, возникающего при блуждающих токах.